



COTY

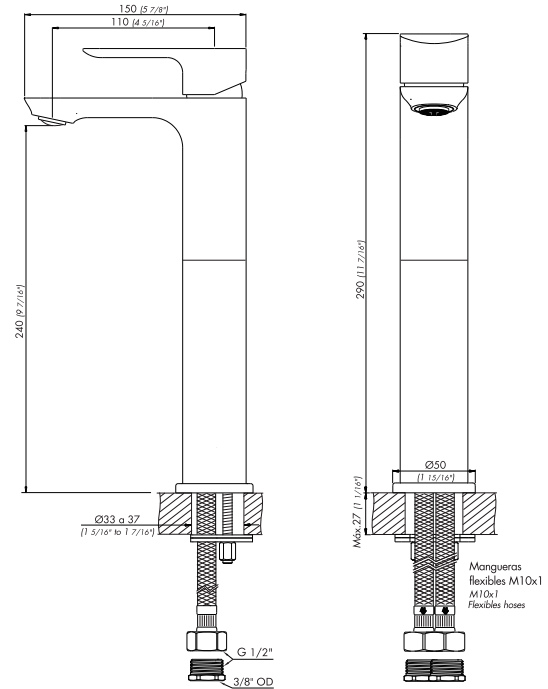
Monocomando para lavatorio de apoyar.

Código Z181.02E/D9.0

ES



Plano



*dimensiones en milímetros y/o en pulgadas.

Acabados



Detalle técnico

Instalación	Sobre mesada
Material	Metal cromado
Presión de operación	0.4 a 4 bar
Peso	1,55 kg
Volumen	0,004 cm ³

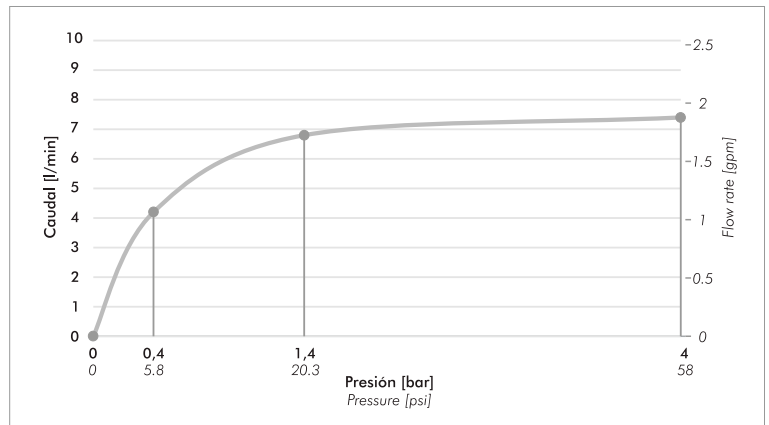
Incluye

Cuerpo armado	Conjunto de fijación
Manguera flexible M10 (x2)*	
Conjunto de roseta	Folleto

*Nota

Flexible de 550mm.
Este cambio será a partir de Marzo 2025.

Gráfico de cálculos de operación



A medição do fluxo foi realizada com a saída do corpo livre de restrições.

Características



FÁCIL LIMPIEZA



AHORRO DE AGUA Y ENERGÍA



FÁCIL INSTALACIÓN



BOQUILLA RESTRICTORA



CALIDAD



DURABILIDAD



PRODUCTO COMPLETO



ECOAMIGABLE

GRUPO **FV**

Bernardo de Irigoyen 1053 - B1604AFC
Florida - Pcia. de Buenos Aires - Argentina
www.grupofv.com



www.fv-internacional.com
E-mail: contacto@grupofv.com
f fv.internacional i fv.internacional

UTILIZA SIEMPRE REPUESTOS ORIGINALES FV





COTY

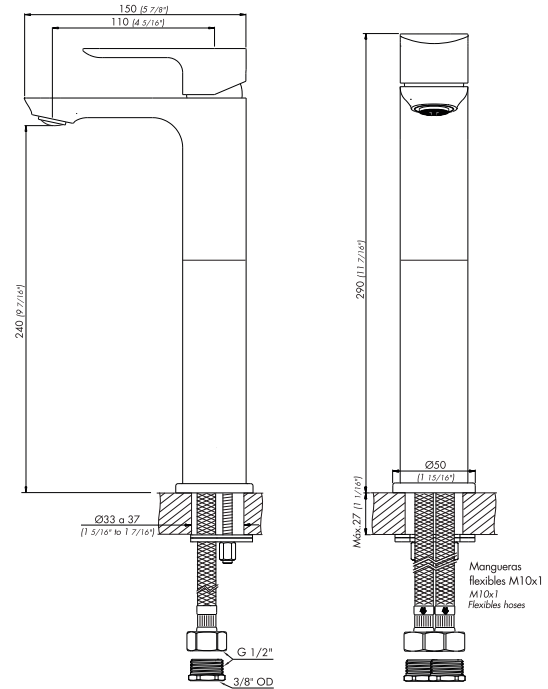
Single handle vessel faucet.

Code Z181.02E/D9.0

EN



Diagram



*dimensions in millimeters and/or inches.

Finishes



Product detail

Instalation	Deck mounted
Material	Chrome metal
Pressure	0.4 a 4 bar
Item weight	1,55 kg
Volume	0.004 cm ³

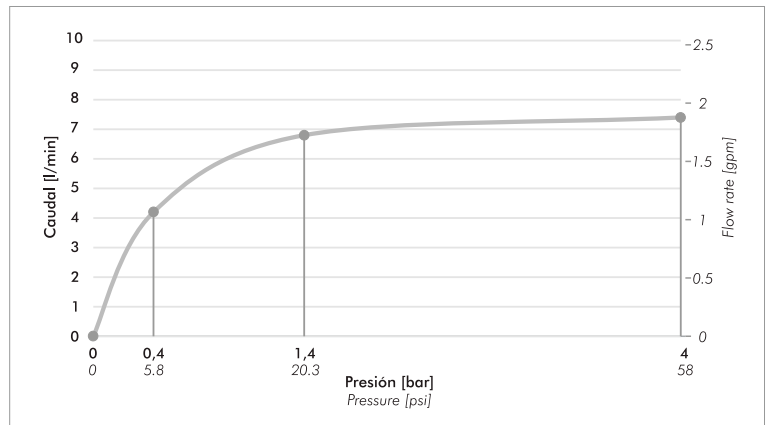
Included

Armed set	Fixing set
Flexible hose M10 (x2)*	Faucet tap set
Installation guide	

*Note

Flexible of 550mm.
This change will begin in March 2025.

Operation calculation chart



La medición del flujo se realizó con el cuerpo dejando el cuerpo libre de restricciones.

Characteristics



EASY CLEAN



WATER AND ENERGY SAVING



EASY INSTALLATION



NOZZLE WATER RESTRICTOR



QUALITY



DURABILITY



COMPLETE PRODUCT



ECOFRIENDLY

GRUP FV

Bernardo de Irigoyen 1053 - B1604AFC
Florida - Pcia. de Buenos Aires - Argentina
www.grupofv.com

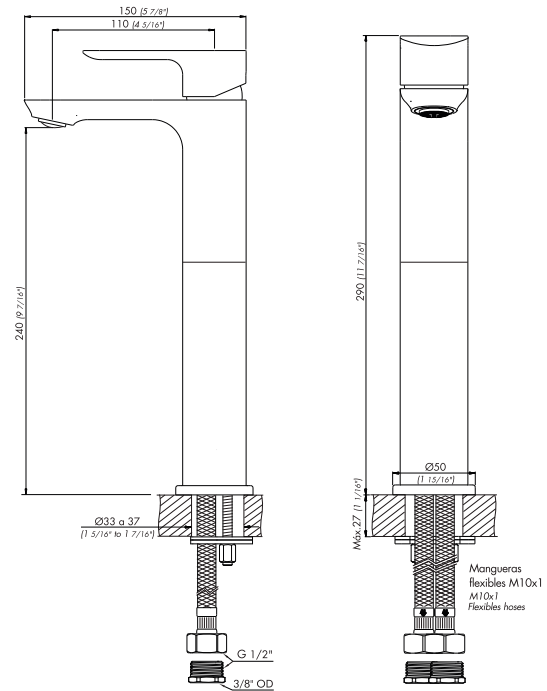


www.fv-internacional.com
E-mail: contacto@grupofv.com
f fv.internacional i fv.internacional

ALLWAYS USE ORIGINAL FV SPARE PARTS



Plano / Diagram



*dimensiones en milímetros e polegas

Acabamentos



Informações técnicas

Instalation	De mesa
Material	metal cromado
Pressão de uso	0.4 a 4 bar
Peso	1,55 kg
Volume	0.004 cm ³

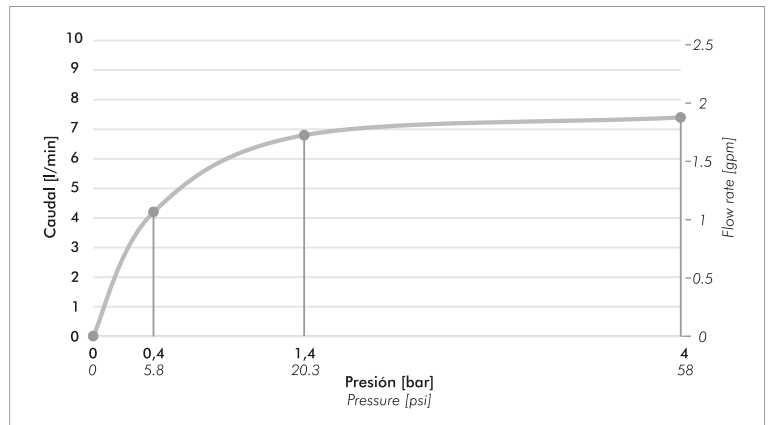
Incluído

Conjunto armado	Kit de fixação
Flexível M10 (x2)*	Kit de rosetas
Folheto	

*Observação

550 mm flexível.
Essa mudança começará em março de 2025.

Gráfico de cálculo de operação



Flow measurement was performed with the body leaving the body free of restrictions.

Characteristics

