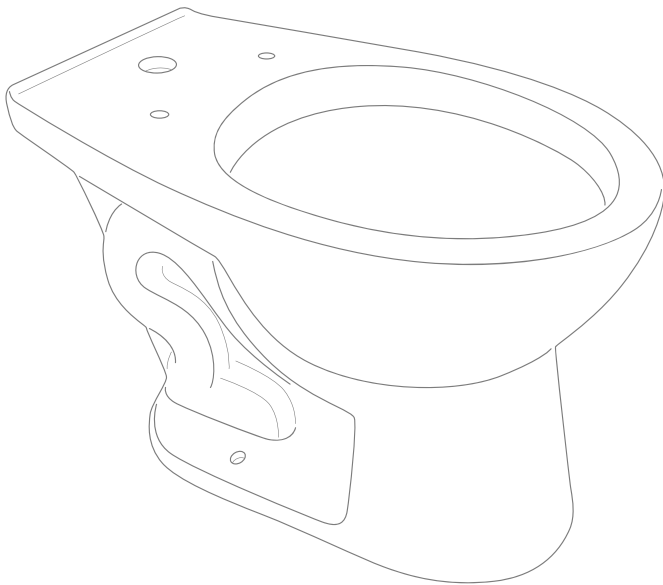




INSTALACIÓN ESTÁNDAR **INODORO**



ZT421-IN-BL
**INODORO
DAKAR**

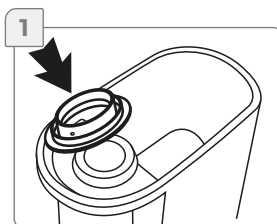
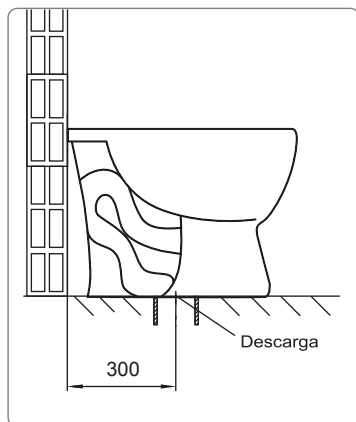
Gama
Comfort

INODORO DAKAR

Por favor lea estas instrucciones cuidadosamente para su correcta instalación.
La superficie de montaje debe estar limpia y nivelada antes de instalar el inodoro nuevo.

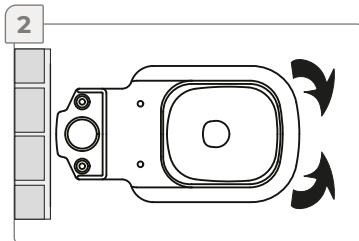
*Please read these instructions carefully for proper installation.
The mounting surface must be clean and level before installing the new toilet.*

POSICIÓN POSITION



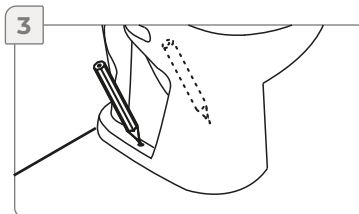
Insertar el aro de acople en la descarga del inodoro.
Posicionar el inodoro alineando la descarga.

*Insert the coupling ring into the toilet flush.
Position the toilet aligning the discharge.*



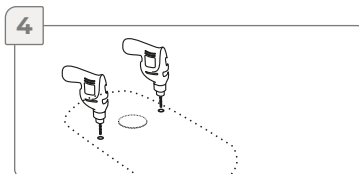
Efectuar movimientos de rotación y presionar para asegurar la unión.
Corroborar la correcta posición y alineación.

*Make movements rotation and press to ensure the union.
Confirm the correct position and alignment.*



Marcar la posición de los agujeros de fijación en el piso.

Mark the position of the holes fixing on the floor.



Perforar en las posiciones marcadas.

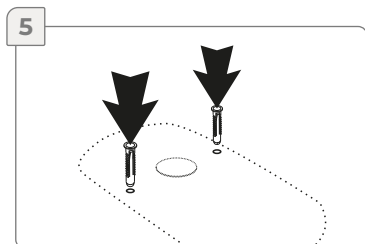
Drill into positions marked.

INODORO DAKAR

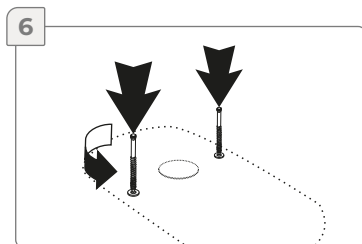
Por favor lea estas instrucciones cuidadosamente para su correcta instalación. La superficie de montaje debe estar limpia y nivelada antes de instalar el inodoro nuevo.

Please read these instructions carefully for proper installation.

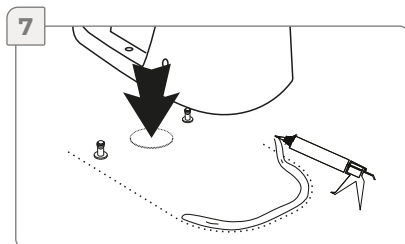
The mounting surface must be clean and level before installing the new toilet.



Insertar tacos plásticos.
Insert plastic plugs.



Insertar y atornillar los tornillos de fijación al piso.
Insert and screw in the screws fixing to the floor.



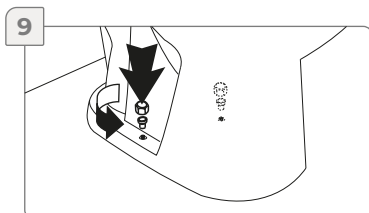
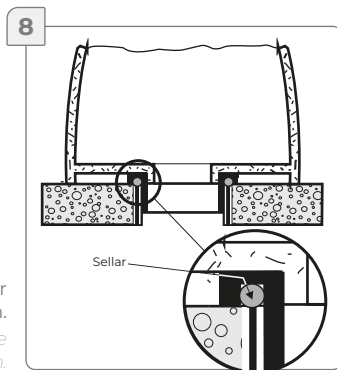
Ubicar el inodoro en correcta posición. Para asegurar la fijación, colocar sellador de silicona en el contorno de apoyo.

Place the toilet in the correct position. To ensure fixation, apply sealant silicone on the support contour.

INSTALACIÓN DEL INODORO

TOILET INSTALLATION

Presionar para asegurar la unión.
Press to secure the union.



Insertar los bujes plásticos y ajustar las tuercas de fijación. Verificar que la fijación ajuste contra la pieza.

Insert the plastic bushings and adjust the fixing nuts. Verify that the fixing fit against the piece.

INODORO DAKAR

Por favor lea estas instrucciones cuidadosamente para su correcta instalación. La superficie de montaje debe estar limpia y nivelada antes de instalar el inodoro nuevo.

Please read these instructions carefully for proper installation.

The mounting surface must be clean and level before installing the new toilet.



UNA VEZ FINALIZADA LA INSTALACIÓN, DEJAR SECAR 24 HS EL SELLADOR DE SILICONA APLICADO.

ONCE INSTALLATION IS COMPLETED, LET IT DRY FOR 24 HOURS THE SILICONE SEALANT APPLIED.



LOS COMPONENTES DE INSTALACIÓN AQUÍ MENCIONADOS NO ESTÁN INCLUIDOS EN ALGUNOS INODOROS. VERIFICAR EL MODELO ADQUIRIDO.

THE INSTALLATION COMPONENTS MENTIONED HERE ARE NOT INCLUDED IN SOME TOILETS. VERIFY THE MODEL PURCHASED.



PARA UNA CORRECTA INSTALACIÓN DEL DEPÓSITO, SE DEBEN SEGUIR LOS PASOS INDICADOS EN EL FOLLETO INSTRUCTIVO CORRESPONDIENTE.

FOR CORRECT INSTALLATION OF THE TANK, YOU MUST FOLLOW THE STEPS INDICATED IN THE CORRESPONDING INSTRUCTIONAL BOOKLET.



UN AJUSTE EXCESIVO DE LOS TORNILLOS PUEDEN DEFORMAR LAS ARANDELAS PLÁSTICAS Y DIFICULTAR EL ANCLAJE DEL TAPÓN.

EXCESSIVE TIGHTENING OF THE SCREWS CAN DEFORM THE PLASTIC WASHERS AND MAKE IT DIFFICULT TO ANCHOR THE CAP.

INODORO DAKAR

REPUESTOS

SPARE PARTS

FV brinda una gran variedad de repuestos con los que puede contar si llegara a tener un eventual problema. Ya sea por desgaste de alguna pieza o rotura de la misma. Para una larga vida útil de su sanitario, exija sólo repuestos legítimos. El uso de repuestos de otro origen puede afectar el funcionamiento del producto e incluso dañarlo. En tal caso, la garantía del producto pierde automáticamente su validez. Solicítelos en nuestros comercios autorizados y, si tiene alguna duda comuníquese con nosotros.

FV offers a wide variety of spare parts that you can count on if you ever have a problem. Whether due to wear of a part or breakage of it. For a long life of your toilet, require only legitimate spare parts. The use of spare parts from another origin may affect the operation of the product and even damage it. In this case, the warranty of the product automatically loses its validity. Request them in our authorized businesses and, if you have any questions, contact us.

GRUPO
FV

Bernardo de Irigoyen 1053 - B1604AFC
Florida - Pcia. de Buenos Aires - Argentina
www.grupofv.com



www.fv-internacional.com
E-mail: contacto@grupofv.com
f fvinternacional @ fv.internacional



FV S.A. se reserva el derecho de modificar, cambiar, mejorar y/o anular materiales, productos y/o diseños sin previo aviso.
FV S.A. reserves the right to modify, to change, to improve and/or discontinue materials, products and/or designs without previous notice.

NOTA: Imagen de referencia. Aplica para todos los inodoros largos con instalación estándar.