

ZT421-IN

INODORO
DAKAR

Inodoro de dos piezas.



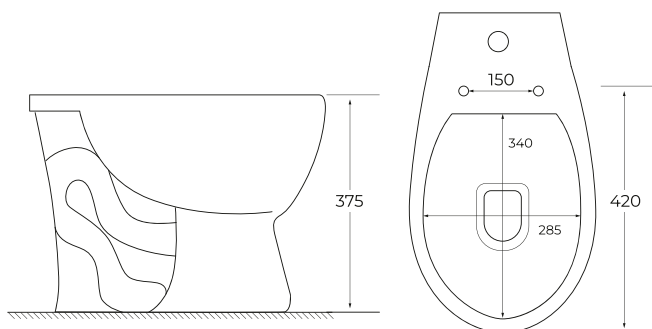
BLANCO



INCLUYE

INODORO
ZT421-IN-BL

PLANO



EFICIENCIA

- ▶ Sistema de descarga Rim.
- ▶ Sifón jet.
- ▶ Doble descarga.
- ▶ Litros de descarga: 4 - 6.
- ▶ Sifón acristalado.

CARACTERÍSTICAS

- ▶ Elongado.
- ▶ Descarga a piso.
- ▶ Espesor mínimo de porcelana: 6mm.
- ▶ Tamaño de la válvula de descarga: 2"

DIMENSIONES

- ▶ Medida de pared a desagüe: 150 mm
- ▶ Altura de sello de agua : H: 52mm 2.05" / L: 210mm 8,27"/ W: 180mm 7.09"
- ▶ Rendimiento de descarga: 1.000 gr
- ▶ Tamaño de la trampa: 48mm
- ▶ Tamaño de entrada/salida del tanque: 25mm (1/2") entre 65mm (2")
- ▶ Tamaño interior/exterior del drenaje: 50mm/85mm
- ▶ Altura del asiento sin funda: 375mm

CARACTERÍSTICAS TÉCNICAS



ZT421-IN

TOILET BASE
DAKAR

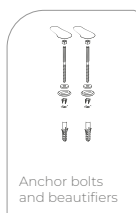
Two piece toilet.



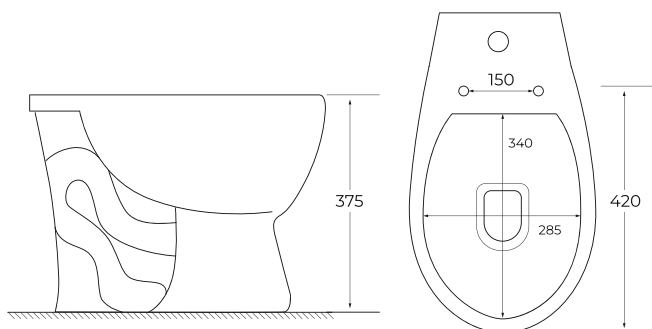
WHITE



INCLUDES

TOILET
ZT421-IN-BL

DIAGRAM



EFFICIENCY

- ▶ Rim download system.
- ▶ Jet siphon.
- ▶ Double discharge.
- ▶ Discharge liters: 4 - 6.
- ▶ Glass siphon.

CHARACTERISTICS

- ▶ Elongated.
- ▶ Discharge to the floor.
- ▶ Minimum porcelain thickness: 6mm.
- ▶ 2" discharge outlet valves.

DIMENSIONS

- ▶ Measurement from wall to drain: 150 mm
- ▶ Water seal height: H: 52mm 2.05" / L: 210mm 8.27" / W: 180mm 7.09"
- ▶ Discharge performance: 1,000 gr
- ▶ Trap size: 48mm
- ▶ Tank inlet/outlet size: 25mm (1/2") between 65mm (2")
- ▶ Inner/Outer Drain Size: 50mm/85mm
- ▶ Seat height without cover: 375mm

TECHNICAL CHARACTERISTICS

