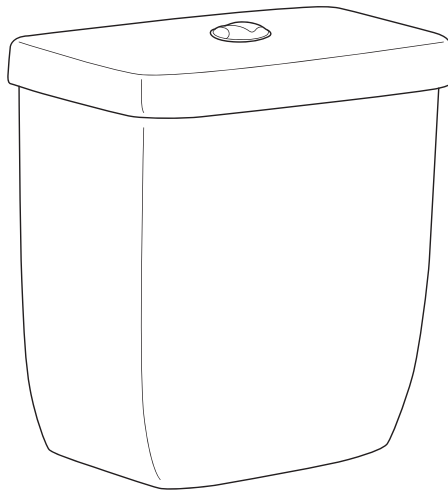




INSTALACIÓN ESTANDARD **DEPÓSITO DE DOBLE DESCARGA**



ZT421-DP-BL

DEPÓSITO
DAKAR

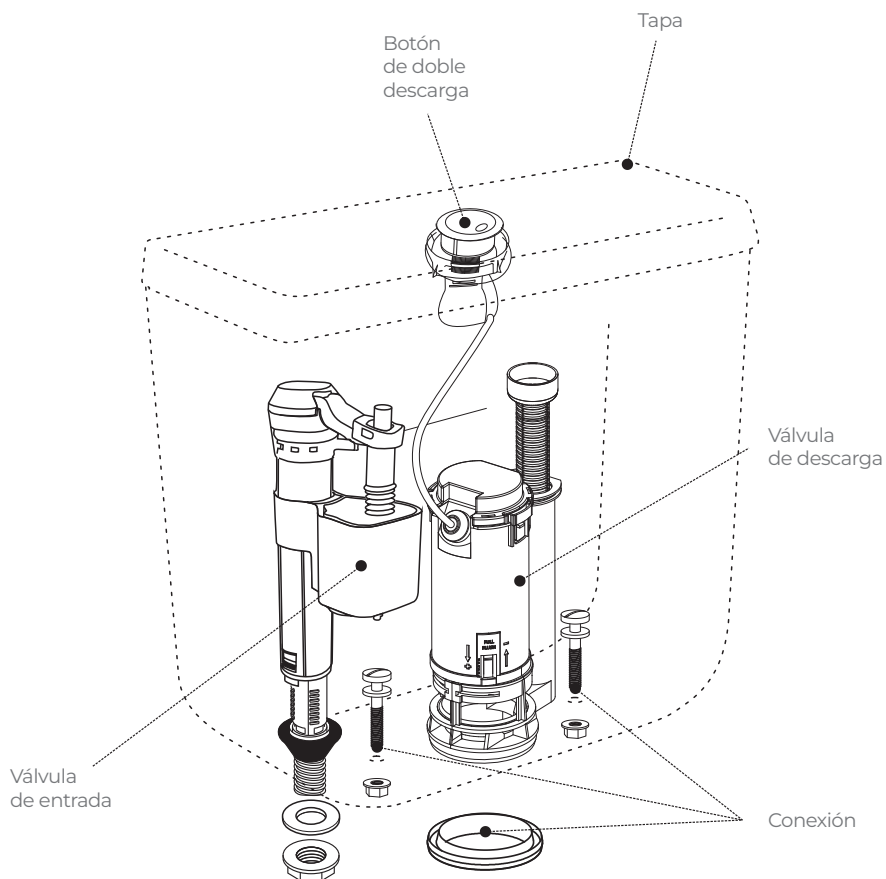
Gama
Comfort

DEPÓSITO DAKAR

Por favor lea estas instrucciones cuidadosamente para su correcta instalación.
La superficie de montaje debe estar limpia y nivelada antes de instalar el depósito nuevo.

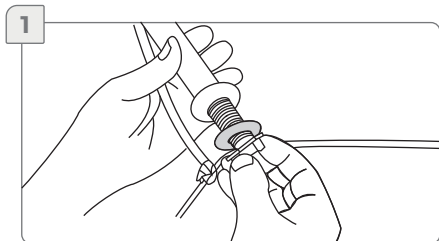
Please read these instructions carefully for proper installation.

The mounting surface must be clean and level before installing the new tank.



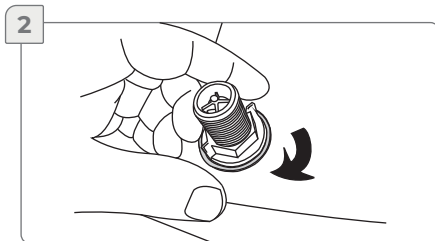
DEPÓSITO DAKAR

MONTAJE DE COMPONENTES MOUNTING OF COMPONENTS



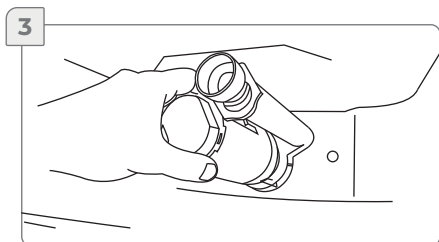
En la válvula de entrada de agua, desenroscar la tuerca y quitar la arandela plana. Insertar la válvula en el orificio situado en la esquina de la base del depósito.

On the water inlet valve, unscrew the nut and remove the flat washer. Insert the valve into the hole located in the corner of the base of the tank.



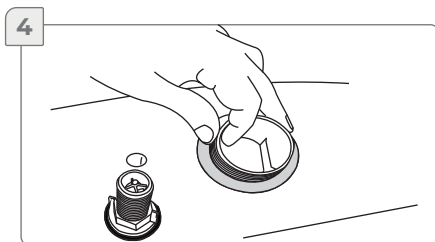
Colocar la arandela y ajustar con firmeza la tuerca de la válvula de entrada de agua al depósito.

Place the washer and tighten the nut firmly Water inlet valve to the tank.



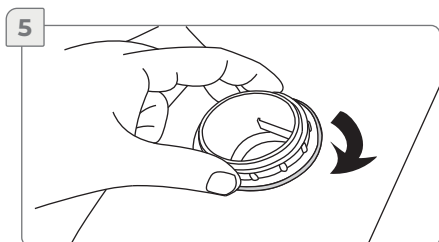
En la válvula de descarga, desenroscar la tuerca y quitar la arandela plana. Insertar la válvula en el orificio central del depósito y en la posición que se indica en la figura.

On the discharge valve, unscrew the nut and remove the flat washer. Insert the valve into the central hole of the tank and in the position indicated in the figure.



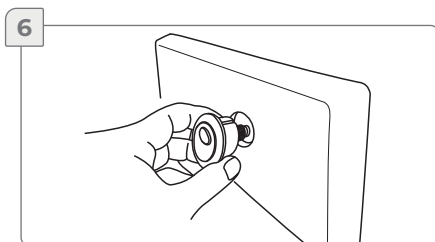
Colocar la arandela plana de la válvula de descarga.

Install the flat washer of the discharge valve.



Ajustar con firmeza la tuerca de la válvula al depósito.

Firmly tighten the valve nut to the tank.

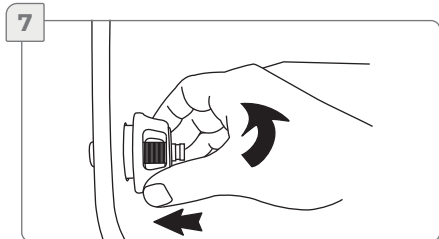


Colocar el botón de accionamiento en el orificio de la tapa del depósito.

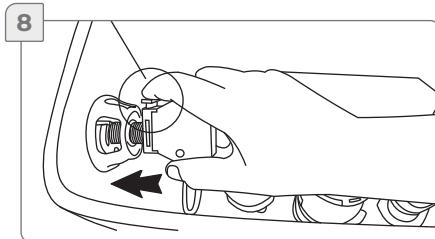
Place the activation button in the side hole of the body of the deposit.

DEPÓSITO DAKAR

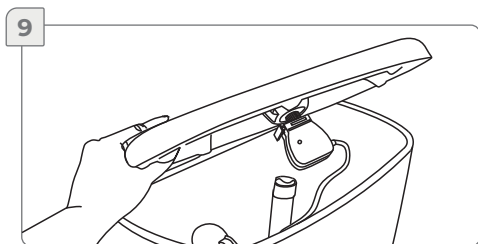
MONTAJE DE COMPONENTES MOUNTING OF COMPONENTS



Enroscar desde el interior del depósito el soporte del botón de accionamiento.
Screw the drive button support from inside the tank.



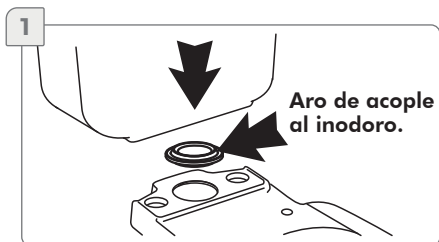
Insertar al botón el accionamiento, presionando el pulsador, tal como se muestra en la figura.
Insert the drive into the button, pressing the button, as shown in the figure.



Colocar la tapa y verificar que no haya interferencias entre los componentes para asegurar el correcto funcionamiento del sistema.

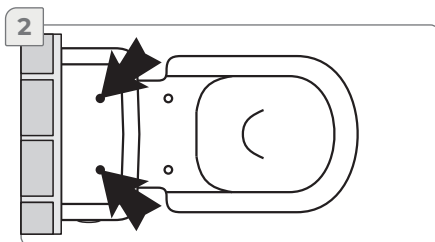
Place the cover and check that there are no interferences between components to ensure correct system operation.

ACOPLE DEL DEPÓSITO AL INODORO COUPLING THE TANK TO THE TOILET



Insertar el aro de acople en la entrada del conducto sobre el inodoro. Montar el depósito.

Insert the coupling ring into the entrance of the pipe above the toilet. Assemble the tank.



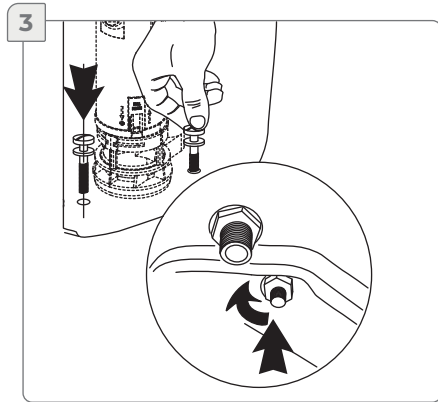
Alinear el depósito según los agujeros de fijación con los agujeros del inodoro.

Align the tank according to the fixing holes with the toilet holes.

ZT421-DP-BL

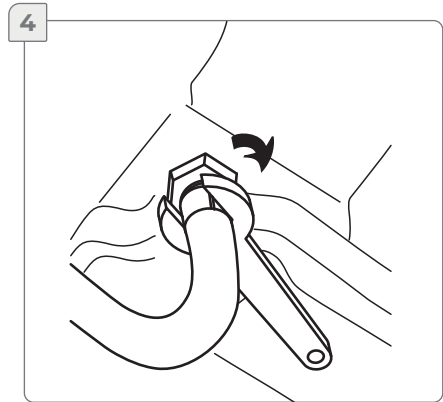
DEPÓSITO DAKAR

ACOPLE DEL DEPÓSITO AL INODORO *COUPLING THE TANK TO THE TOILET*



Insertar los tornillos desde el interior del depósito. Ajustar con firmeza desde abajo con tuercas para fijar el conjunto.

Insert the screws from inside the tank. Fasten firmly from below with nuts to secure the assembly.



Conectar el depósito a la red de agua.

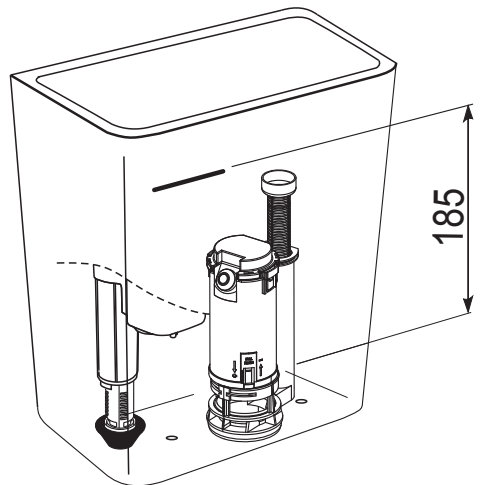
Connect the tank to the water network.

Una vez instalado y alineado el conjunto, abra la llave de paso de agua para llenar el depósito hasta la marca del nivel MÍN (para descargas de 6 lts) o hasta la MÁX (para descargas mayores a 6 lts).

Si el nivel no coincide con lo requerido, ajuste la regulación de la válvula de entrada según las instrucciones que se detalla a continuación.

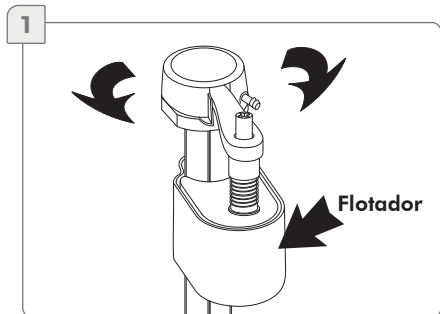
Once the assembly is installed and aligned, open the water cock to fill the tank up to the MIN level mark (for discharges of 6 liters) or up to the MAX (for discharges greater than 6 liters).

If the level does not match what is required, adjust the inlet valve regulation according to the instructions detailed below.



DEPÓSITO DAKAR

REGULACIÓN DE LA VÁLVULA DE ENTRADA *INLET VALVE REGULATION*

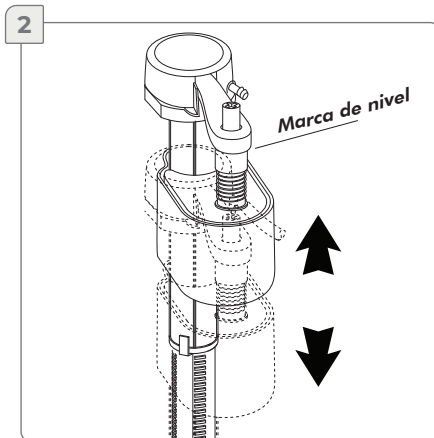
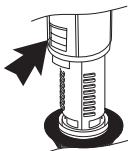


Girar el cuerpo de la válvula desde la cabeza para destrabar el prolongador de altura.

Rotate the valve body from the head to unlock the extension in height.

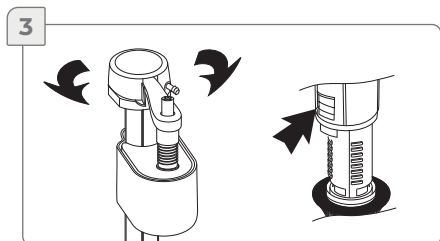
En el caso que la válvula tenga una chaveta de seguridad, deslizarla hacia abajo previamente para destrabar.

In the event that the valve has a safety pin, slide it towards down previously to unlock.



Extender o acortar la longitud de la válvula hasta alinear la parte superior del flotador con la marca de nivel deseada.

Extend or shorten the length of the valve until it aligns the top of the float with the desired level mark.

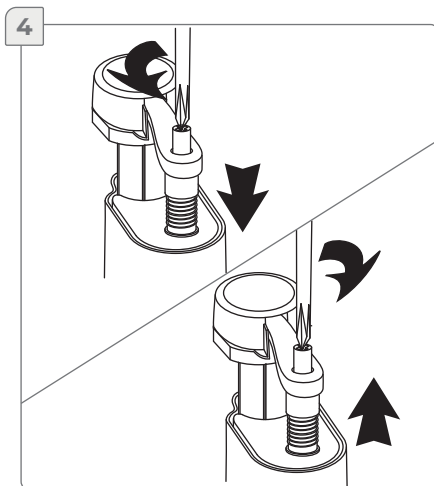


Girar en sentido contrario para trabar el cuerpo de la válvula en la nueva altura de llenado.

Turn counterclockwise to lock the valve body at the new fill height.

En el caso que la válvula tenga una chaveta de seguridad, deslizarla hacia arriba para trabar.

If the valve has a safety key, slide it up to lock.



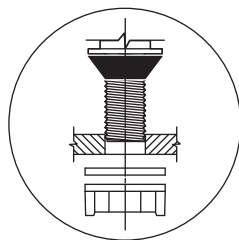
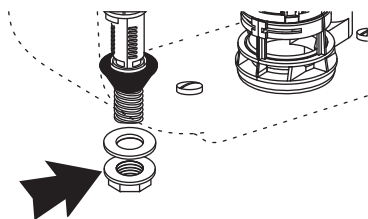
Para un ajuste de precisión, actuar sobre el tornillo de regulación para bajar o subir el flotador.

For a precision adjustment, operate the screw regulation to lower or raise the float.

REGULACIÓN DE LA VÁLVULA DE ENTRADA
INLET VALVE REGULATION

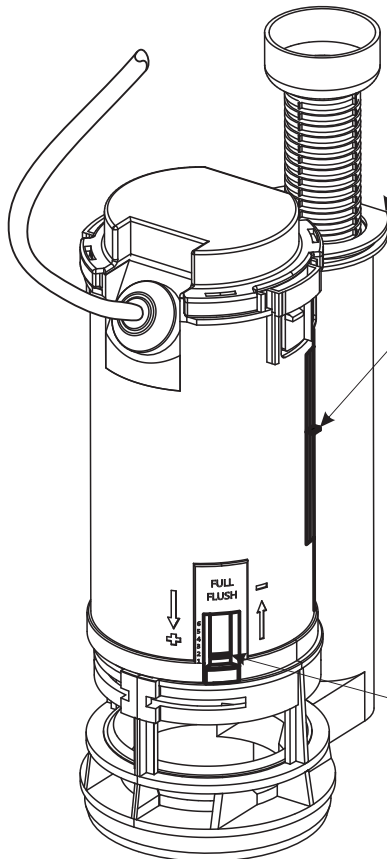
DE SER NECESARIO, LIBERAR LA VÁLVULA DESDE ABAJO. UNA VEZ REGULADA, POSICIONAR Y AJUSTAR CON FIRMEZA.

IF NECESSARY, RELEASE THE VALVE FROM BELOW. ONCE REGULATED, POSITION AND ADJUST FIRMLY.



DEPÓSITO DAKAR

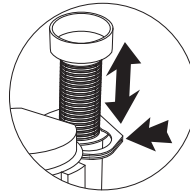
REGULACIÓN DE LA VÁLVULA DE DESCARGA INLET VALVE REGULATION



Rebosadero.

Deslice la claveta y regule la altura del tubo rebosadero a 15 mm por encima del nivel de agua marcado en el depósito.

Slide the key and adjust the height of the overflow tube 15 mm above the water level marked on the tank.



Regulación de descarga parcial.

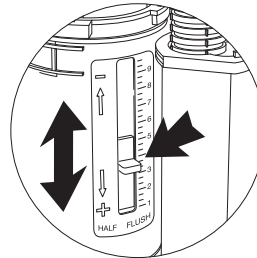
Regule la descarga parcial actuando sobre el control deslizante.

A mayor altura, menor volumen de descarga. A menor altura, mayor volumen de descarga. En este depósito regular en el N° 1+2. Las líneas NO indican litros.

Regulate the partial discharge by acting on the slider.

The higher the height, the lower the discharge volume. At a lower altitude, higher download volume. In this regular deposit at No. 1+2.

The lines DO NOT indicate liters.



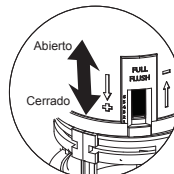
Control de volumen residual.

Verifique posición de la ventana de control de volumen residual.

Check position of the control window of residual volume.

Debe estar en posición ABIERTO.

It must be in OPEN position.



REPUESTOS

SPARE PARTS

FV brinda una gran variedad de repuestos con los que puede contar si llegara a tener un eventual problema. Ya sea por desgaste de alguna pieza o rotura de la misma. Para una larga vida útil de su sanitario, exija sólo repuestos legítimos. El uso de repuestos de otro origen puede afectar el funcionamiento del producto e incluso dañarlo. En tal caso, la garantía del producto pierde automáticamente su validez. Solicítelos en nuestros comercios autorizados y, si tiene alguna duda comuníquese con nosotros.

FV offers a wide variety of spare parts that you can count on if you ever have a problem. Whether due to wear of a part or breakage of it. For a long life of your toilet, require only legitimate spare parts. The use of spare parts from another origin may affect the operation of the product and even damage it. In this case, the warranty of the product automatically loses its validity. Request them in our authorized businesses and, if you have any questions, contact us.

GRUPO
FV

Bernardo de Irigoyen 1053 - B1604AFC
Florida - Pcia. de Buenos Aires - Argentina
www.grupofv.com



www.fv-internacional.com
E-mail: contacto@grupofv.com
f fv.internacional @ fv.internacional



FV S.A. se reserva el derecho de modificar, cambiar, mejorar y/o anular materiales, productos y/o diseños sin previo aviso.
FV S.A. reserves the right to modify, to change, to improve and/or discontinue materials, products and/or designs without previous notice.

NOTA: Imagen de referencia. Aplica para todos los depósitos de doble descarga con instalación estándar.