

ZT421-DP_BL
 DEPÓSITO
DAKAR



Depósito doble descarga
 para ZT421.



EFICIENCIA

- ▶ Sistema de descarga Rim.
- ▶ Sifón jet.
- ▶ Doble descarga.
- ▶ Litros de descarga: 4 - 6.
- ▶ Sifón acristalado.

CARACTERÍSTICAS

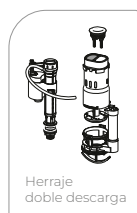
- ▶ Espesor mínimo de porcelana: 6mm.

BLANCO

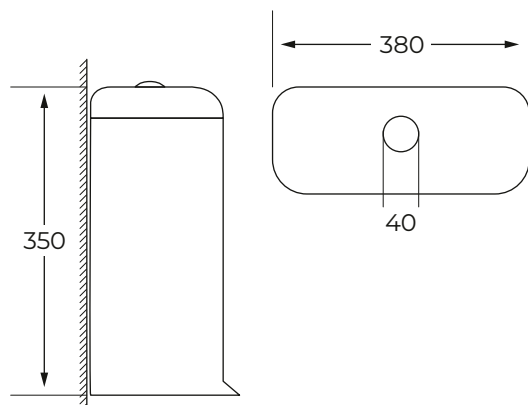


INCLUYE

DEPÓSITO
ZT421-DP-BL



PLANO



CARACTERÍSTICAS TÉCNICAS



ZT421-DP_BL
DEPÓSITO
DAKAR



Toilet tank double flush
for ZT421.



EFFICIENCY

- ▶ Rim download system.
- ▶ Jet siphon.
- ▶ Double discharge.
- ▶ Discharge liters: 4 - 6.
- ▶ Glass siphon.

CHARACTERISTICS

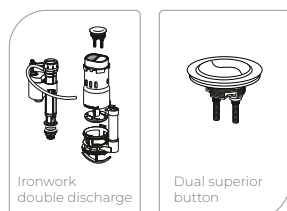
- ▶ Minimum porcelain thickness: 6mm..

WHITE

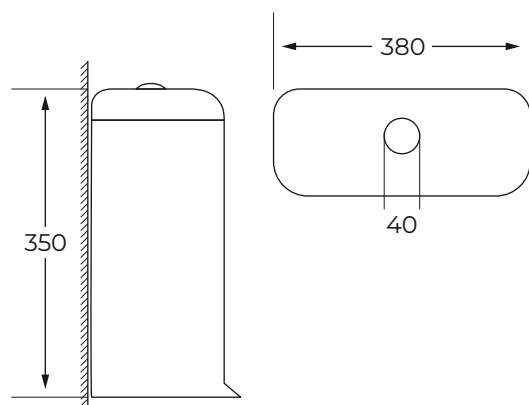


INCLUDES

TANK
ZT421-DP-BL



DIAGRAM



TECHNICAL CHARACTERISTICS

