

ZT421

SANITARIO
DAKAR

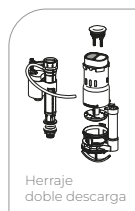
Inodoro de dos piezas.



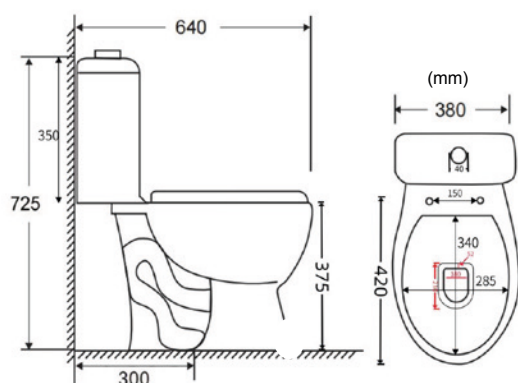
BLANCO



INCLUYE

TAPA
ZT421-TP-BLDEPÓSITO
ZT421-DP-BLINODORO
ZT421-IN-BL

PLANO



ASIENTO

- ▶ Asiento soft close.
- ▶ Slim.
- ▶ Material: PP

EFICIENCIA

- ▶ Sistema de descarga Rim.
- ▶ Sifón jet.
- ▶ Doble descarga.
- ▶ Litros de descarga: 4 - 6.
- ▶ Sifón acristalado.

CARACTERÍSTICAS

- ▶ Elongado.
- ▶ Descarga a piso.
- ▶ Espesor mínimo de porcelana: 6mm.
- ▶ Tamaño de la válvula de descarga: 2"

DIMENSIONES

- ▶ Medida de pared a desagüe: 150 mm
- ▶ Altura de sello de agua : H: 52mm 2.05" / L: 210mm 8,27"/ W: 180mm 7.09"
- ▶ Rendimiento de descarga: 1.000 gr
- ▶ Tamaño de la trampa: 48mm
- ▶ Tamaño de entrada/salida del tanque: 25mm (1/2") entre 65mm (2")
- ▶ Tamaño interior/externo del drenaje: 50mm/85mm
- ▶ Altura del asiento sin funda: 375mm

CARACTERÍSTICAS TÉCNICAS

GRUPO
FVBernardo de Irigoyen 1053 - B1604AFC
Florida - Pcia. de Buenos Aires - Argentina
www.grupofv.comwww.fv-internacional.com
E-mail: contacto@grupofv.com
f fv.internacional i fv.internacionalUTILIZA
SIEMPRE
REPUESTOS
ORIGINALES
FVGama
Comfort

ZT421

TOILET
DAKAR

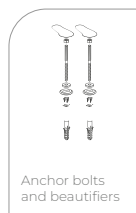
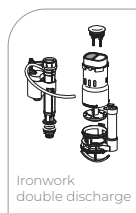
Two piece toilet.



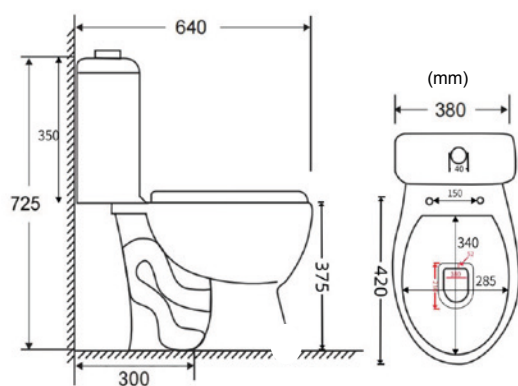
WHITE



INCLUDES

SEAT COVER
ZT421-TP-BLTANK
ZT421-DP-BLTOILET
ZT421-IN-BL

DIAGRAM



SEAT

- ▶ Soft close seat.
- ▶ Slim.
- ▶ Material: PP

EFFICIENCY

- ▶ Rim download system.
- ▶ Jet siphon.
- ▶ Double discharge.
- ▶ Discharge liters: 4 - 6.
- ▶ Glass siphon.

CHARACTERISTICS

- ▶ Elongated.
- ▶ Discharge to the floor.
- ▶ Minimum porcelain thickness: 6mm..
- ▶ 2" discharge outlet valves.

DIMENSIONS

- ▶ Measurement from wall to drain: 150 mm
- ▶ Water seal height: H: 52mm 2.05" / L: 210mm 8.27" / W: 180mm 7.09"
- ▶ Discharge performance: 1,000 gr
- ▶ Trap size: 48mm
- ▶ Tank inlet/outlet size: 25mm (1/2") between 65mm (2")
- ▶ Inner/Outer Drain Size: 50mm/85mm
- ▶ Seat height without cover: 375mm

TECHNICAL CHARACTERISTICS

