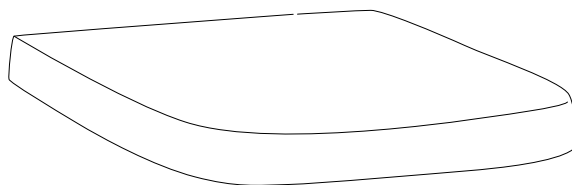




TAPA
ASIENTO
BALI



ZT416-TP-BL
LÍNEA
BALI

ZT416-TP-BL

TAPA ASIENTO BALI

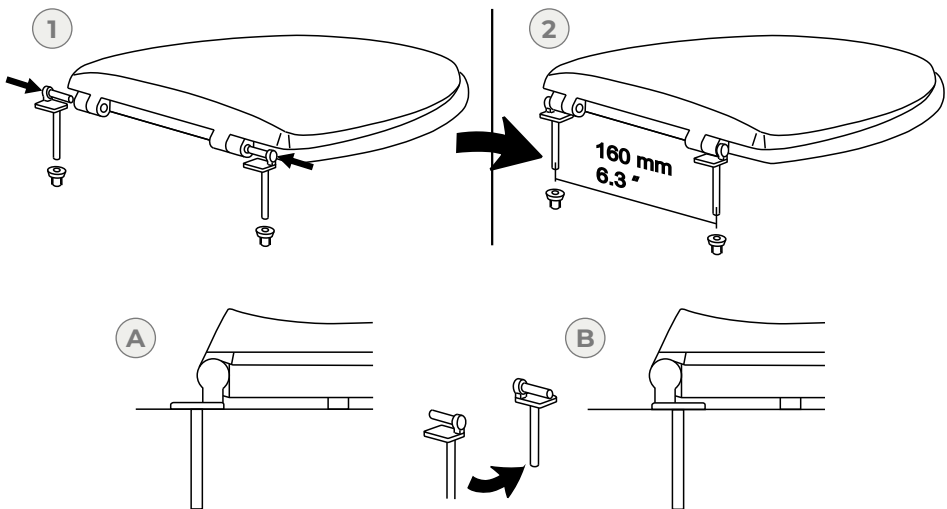
Por favor lea estas instrucciones cuidadosamente para su correcta instalación.
La superficie de montaje debe estar limpia antes de instalar la tapa asiento nuevo.

*Please read these instructions carefully for proper installation.
The mounting surface must be clean before installing the new seat cover.*

MONTAJE DE LA TAPA ASIENTO DISTANCIA 160mm ASSEMBLY OF THE SEAT COVER DISTANCE 160mm

Adoptar la posición A o B según sea más conveniente para que el conjunto
tapa asiento se ajuste al contorno de su inodoro.
Para esto, intercambiar la posición de los tornillos de fijación
para retroceder o adelantar el conjunto hacia el frente.

*Adapt position A or B as is most convenient so that the whole
Seat cover fits the contour of your toilet.
To do this, change the position of the fixing screws
to go back or forward the set towards the front.*



ZT416-TP-BL

TAPA ASIENTO BALI

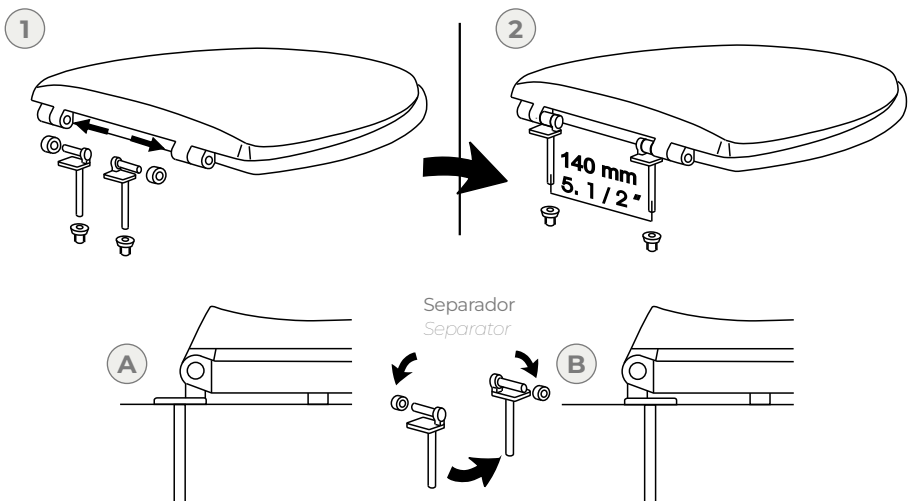
Por favor lea estas instrucciones cuidadosamente para su correcta instalación.
La superficie de montaje debe estar limpia antes de instalar la tapa asiento nuevo.

*Please read these instructions carefully for proper installation.
The mounting surface must be clean before installing the new seat cover.*

MONTAJE DE LA TAPA ASIENTO DISTANCIA 140mm ASSEMBLY OF THE SEAT COVER DISTANCE 140mm

Adoptar la posición A o B según sea más conveniente para que el conjunto tapa asiento se ajuste al contorno de su inodoro.
Para esto, intercambiar la posición de los tornillos de fijación para retroceder o adelantar el conjunto hacia el frente.

*Adopt position A or B as is most convenient so that the whole
Seat cover fits the contour of your toilet.
To do this, change the position of the fixing screws
to go back or forward the set towards the front.*



ZT416-TP-BL

TAPA ASIENTO BALI

REPUESTOS

SPARE PARTS

FV brinda una gran variedad de repuestos con los que puede contar si llegara a tener un eventual problema. Ya sea por desgaste de alguna pieza o rotura de la misma. Para una larga vida útil de su sanitario, exija sólo repuestos legítimos. El uso de repuestos de otro origen puede afectar el funcionamiento del producto e incluso dañarlo. En tal caso, la garantía del producto pierde automáticamente su validez. Solicítelos en nuestros comercios autorizados y, si tiene alguna duda comuníquese con nosotros.

FV offers a wide variety of spare parts that you can count on if you ever have a problem. Whether due to wear of a part or breakage of it. For a long life of your toilet, require only legitimate spare parts. The use of spare parts from another origin may affect the operation of the product and even damage it. In this case, the warranty of the product automatically loses its validity. Request them in our authorized businesses and, if you have any questions, contact us.

GRUPO
FV

Bernardo de Irigoyen 1053 - B1604AFC
Florida - Pcia. de Buenos Aires - Argentina
www.grupofv.com



www.fv-internacional.com
E-mail: contacto@grupofv.com
f [fv.internacional](https://www.facebook.com/fv.internacional)  [fv.internacional](https://www.instagram.com/fv.internacional)



FV S.A. se reserva el derecho de modificar, cambiar, mejorar y/o anular materiales, productos y/o diseños sin previo aviso.
FV S.A. reserves the right to modify, to change, to improve and/or discontinue materials, products and/or designs without previous notice.

NOTA: Imagen de referencia. Aplica para todos los bidet con instalación estándar.