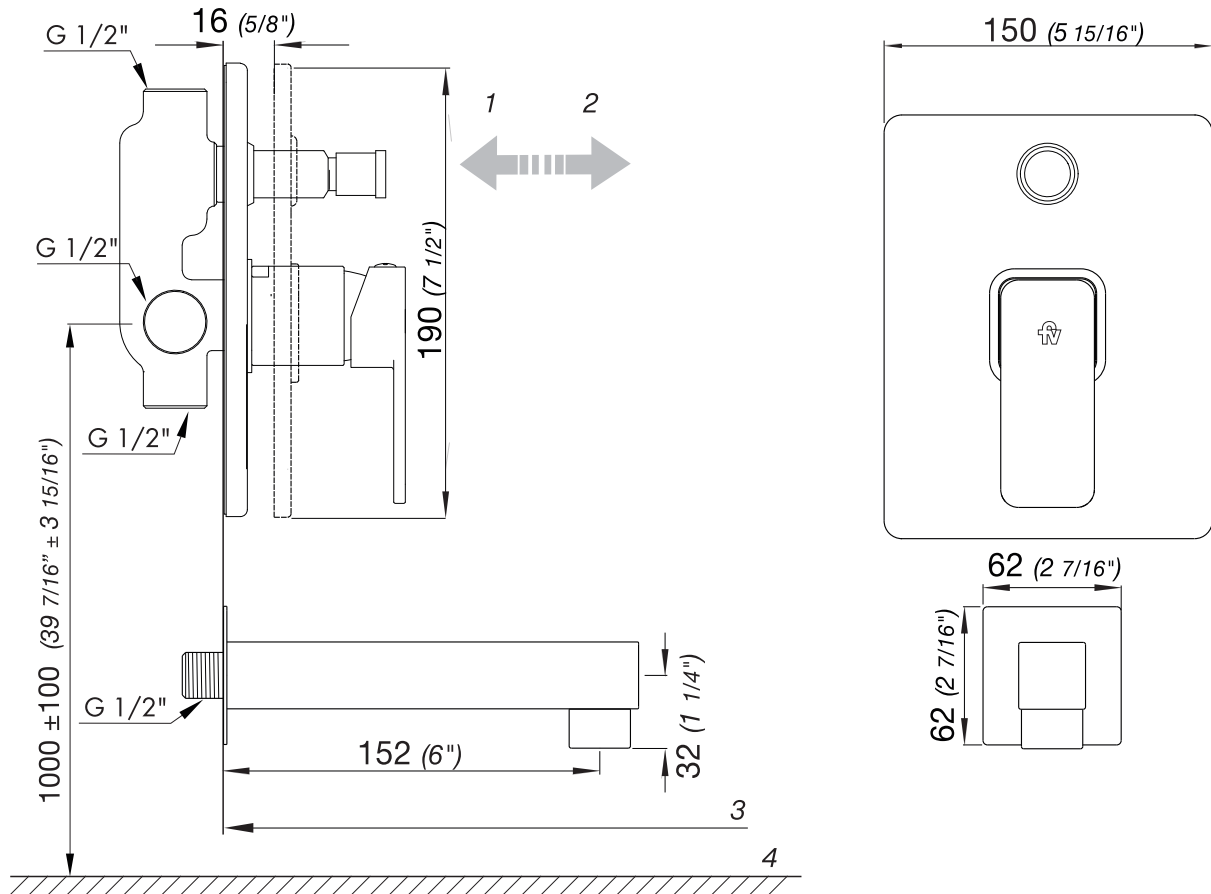




SABINA

Z106/C4.0
Z108/C4.0

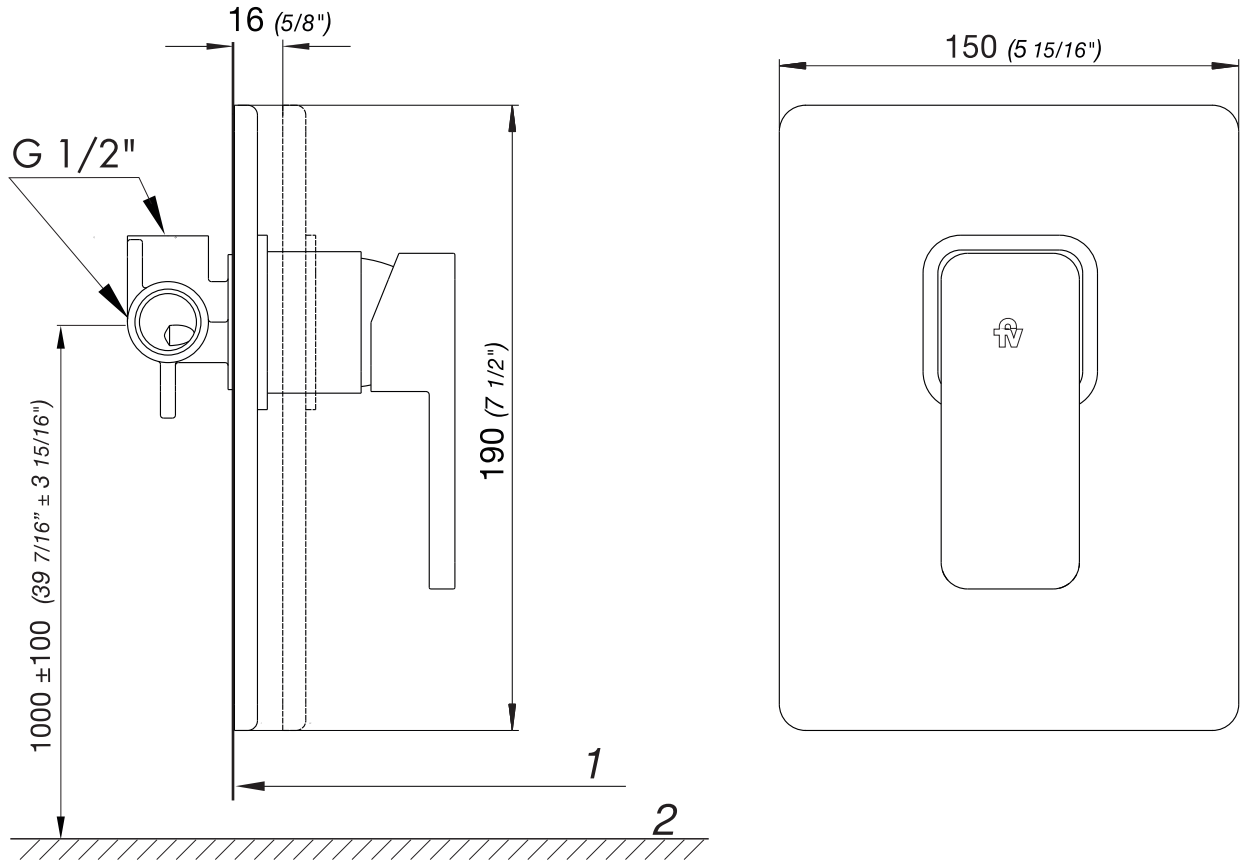
MANUAL DE INSTALACIÓN / INSTALLATION MANUAL /
MANUAL DE INSTALAÇÃO / MANUEL D'INSTALLATION /
MANUALE DI INSTALLAZIONE /
INSTALLATIONSANLEITUNG / РУКОВОДСТВО ПО
УСТАНОВКЕ / 安裝手冊
دليل التّركيب



- | | | | | |
|---|--|---|--|--|
| <p>es</p> <p>1 - Pico
2 - Ducha
3 - Línea de revestimiento
4 - Nivel de piso</p> | <p>en</p> <p>1 - Spout
2 - Shower
3 - Cladding line
4 - Floor level</p> | <p>pt</p> <p>1 - Bico
2 - Chuveiro
3 - Linha de revestimento
4 - Nivel do piso</p> | <p>fr</p> <p>1 - Bec
2 - Douche
3 - Ligne de revêtement
4 - Niveau du sol</p> | <p>it</p> <p>1 - Beccuccio
2 - Doccia
3 - Linea di rivestimento
4 - Livello del pavimento</p> |
| <p>de</p> <p>1 - Auslauf
2 - Dusche
3 - Verkleidungslinie
4 - Bodenniveau</p> | <p>ru</p> <p>1 - Носик
2 - Душ
3 - Линия облицовки
4 - Уровень пола</p> | <p>zh</p> <p>1 - 出水口
2 - 淋浴
3 - 覆层线
4 - 地面高度</p> | <p>ar</p> <p>١ - منبع
٢ - دش
٣ - خط التغطية
٤ - مستوى الأرضية</p> | |



Z108/C4.0



es 1 - Línea de revestimiento 2 - Nivel de piso	en 1 - Cladding line 2 - Floor level	pt 1 - Linha de revestimento 2 - Nível do piso	fr 1 - Ligne de revêtement 2 - Niveau du sol	it 1 - Linea di rivestimento 2 - Livello del pavimento
de 1 - Verkleidungslinie 2 - Bodenniveau	ru 1 - Линия облицовки 2 - Уровень пола	zh 1 - 覆层线 2 - 地面高度	ar خط التغطية ١ - مستوى الأرضية ٢ -	



FELICITACIONES / CONGRATULATIONS / PARABÉNS / FÉLICITATIONS / CONGRATULAZIONI / GLÜCKWUNSCH/
ПОЗДРАВЛЯЕМ / 祝贺 / تهنينا

es

El producto que usted adquirió ha pasado por los más estrictos controles de calidad, de funcionamiento y de acabados, asegurándole una vida libre de inconvenientes durante años. Agradecemos la elección que ha hecho y, por sobre todas las cosas, la confianza depositada en nosotros. Ella es la que nos motiva a mejorar día a día nuestro trabajo.

en

The product you purchased has undergone the strictest quality, performance, and finish controls, ensuring you a trouble-free experience for years. We thank you for your choice and, above all, for the trust you have placed in us. It is that trust that motivates us to improve our work every day.

pt

O produto que você adquiriu passou pelos mais rigorosos controles de qualidade, funcionamento e acabamento, garantindo uma vida útil sem inconvenientes por muitos anos. Agradecemos pela sua escolha e, acima de tudo, pela confiança depositada em nós. É essa confiança que nos motiva a melhorar nosso trabalho a cada dia.

fr

Le produit que vous avez acquis a passé les contrôles les plus stricts de qualité, de fonctionnement et de finition, vous assurant une utilisation sans problèmes pendant des années. Nous vous remercions pour votre choix et, surtout, pour la confiance que vous nous avez accordée. C'est cette confiance qui nous pousse à améliorer notre travail chaque jour.

it

Il prodotto che ha acquistato ha superato i più severi controlli di qualità, funzionamento e finitura, garantendole anni di utilizzo senza inconvenienti. La ringraziamo per la scelta fatta e, soprattutto, per la fiducia riposta in noi. È proprio questa fiducia che ci motiva a migliorare ogni giorno il nostro lavoro.

de

Das von Ihnen erworbene Produkt hat die strengsten Qualitäts-, Funktions- und Oberflächenkontrollen durchlaufen und garantiert Ihnen jahrelangen störungsfreien Gebrauch. Wir danken Ihnen für Ihre Wahl und vor allem für das Vertrauen, das Sie in uns gesetzt haben. Dieses Vertrauen motiviert uns, unsere Arbeit Tag für Tag zu verbessern.

ru

Приобретённый вами продукт прошёл самые строгие проверки качества, функциональности и отделки, обеспечивая вам многолетнюю бесперебойную работу. Благодарим вас за сделанный выбор и, прежде всего, за доверие, оказанное нам. Именно это доверие вдохновляет нас становиться лучше с каждым днём.

zh

您购买的产品经过了最严格的质量、功能和外观检测，确保多年无故障使用。感谢您的选择，最重要的是，感谢您对我们的信任。正是这份信任，激励我们每天不断改进我们的工作。

ar

لقد خضع المنتج الذي اشتريته لأشد اختبارات الجودة والأداء والتشطيب، مما يضمن لك سنوات من الاستخدام الخالي من المشاكل. نشكرك على اختيارك لنا، وقبل كل شيء، على ثقافتك العالية بنا. هذه الثقة هي التي تدفعنا إلى تحسين عملنا يوماً بعد يوم.

ATENCIÓN / ATTENTION / ATENÇÃO / ATTENTION /
ATTENZIONE / AUFMERSAMKEIT / ВНИМАНИЕ / 注意 / تَنْبِيه

es

Antes de conectar la grifería a la distribución de agua, purgar muy bien la cañería a fin de eliminar partículas extrañas.

en

Before connecting the faucet to the water supply, thoroughly flush the piping to remove any foreign particles.

pt

Antes de conectar a torneira à distribuição de água, purgue bem a tubulação para eliminar partículas estranhas.

fr

Avant de raccorder la robinetterie à la distribution d'eau, purgez soigneusement la canalisation afin d'éliminer les particules étrangères.

it

Prima di collegare la rubinetteria alla rete idrica, sciacquare accuratamente le tubazioni per eliminare eventuali impurità.

de

Bevor Sie die Armatur an die Wasserleitung anschließen, spülen Sie die Rohrleitungen gründlich, um Fremdkörper zu entfernen.

ru

Прежде чем подключить смеситель к водопроводу, тщательно промойте трубы, чтобы удалить посторонние частицы.

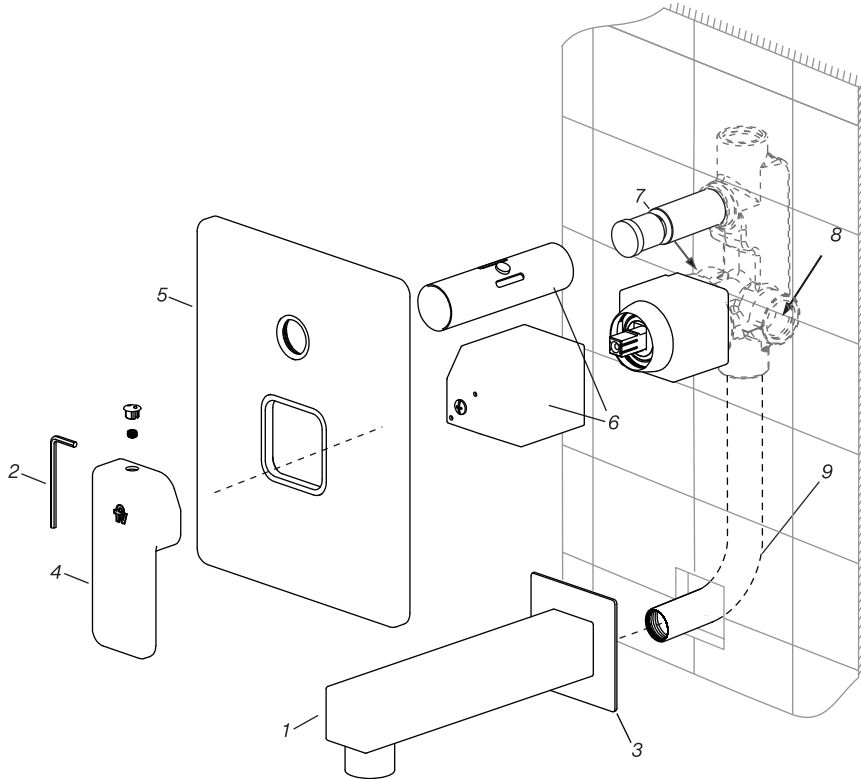
zh

在将龙头连接到供水系统之前，请彻底冲洗管道，以清除异物。

ar

قبل توصيل الخلاط بشبكة المياه، قم بفتح الأنابيب جيداً لطرد أي جسيمات غريبة.

Z106/C4.0



es

- 1- Pico
- 2- Allen 2,5 mm
- 3- Roseta
- 4- Manija
- 5- Vista
- 6- Protector plástico
- 7- Conexión de agua caliente
- 8- Conexión de agua fría
- 9- Codo no incluido

de

- 1- Auslauf
- 2- Inbusschlüssel 2,5 mm
- 3- Rosette
- 4- Griff
- 5- Ansicht
- 6- Kunststoffschutz
- 7- Warmwasseranschluss
- 8- Kaltwasseranschluss
- 9- Winkel nicht enthalten

en

- 1- Spout
- 2- Allen 2,5 mm
- 3- Cover
- 4- Handle
- 5- View
- 6- Plastic cover
- 7- Hot water connection
- 8- Cold water connection
- 9- Elbow not included

ru

- 1- Излив
- 2- Шестигранник 2,5 мм
- 3- Розетка
- 4- Ручка
- 5- Вид
- 6- Пластиковый защитный кожух
- 7- Подключение горячей воды
- 8- Подключение холодной воды
- 9- Угольник не входит в комплект

pt

- 1- Bico
- 2- Allen 2,5 mm
- 3- Canopla
- 4- Alavanca
- 5- Vista
- 6- Protetor plástico
- 7- Conexão de água quente
- 8- Conexão de água fria
- 9- Joelho não incluído

zh

- 1- 出水口
- 2- 内六角扳手 2.5 mm
- 3- 装饰盖
- 4- 把手
- 5- 视图
- 6- 塑料保护罩
- 7- 热水连接
- 8- 冷水连接
- 9- 不含弯头

fr

- 1- Bec
- 2- Clé Allen 2,5 mm
- 3- Rosette
- 4- Poignée
- 5- Vue
- 6- Protecteur en plastique
- 7- Raccordement d'eau chaude
- 8- Raccordement d'eau froide
- 9- Coude non inclus

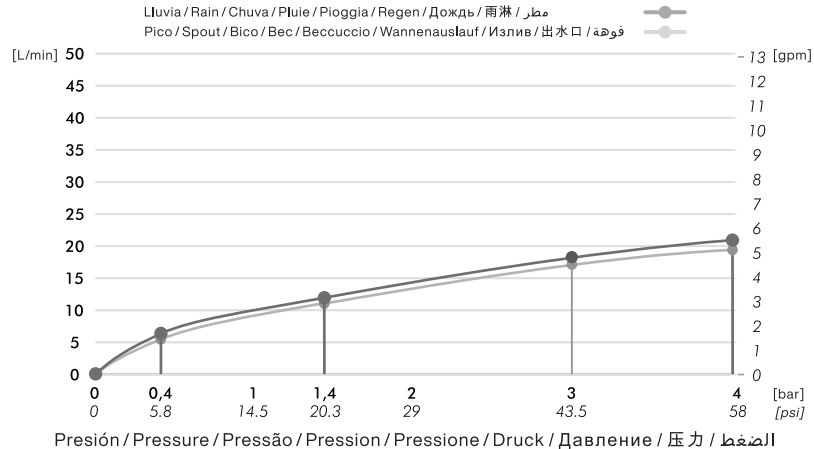
ar

- ١ - صنوبر
- ٢ - مفتاح ألن ٢,٥ مم
- ٣ - وردة
- ٤ - مقبض
- ٥ - عرض
- ٦ - واق بلاستيكي
- ٧ - توصيل الماء الساخن
- ٨ - توصيل الماء البارد
- ٩ - الكوع غير مشمول

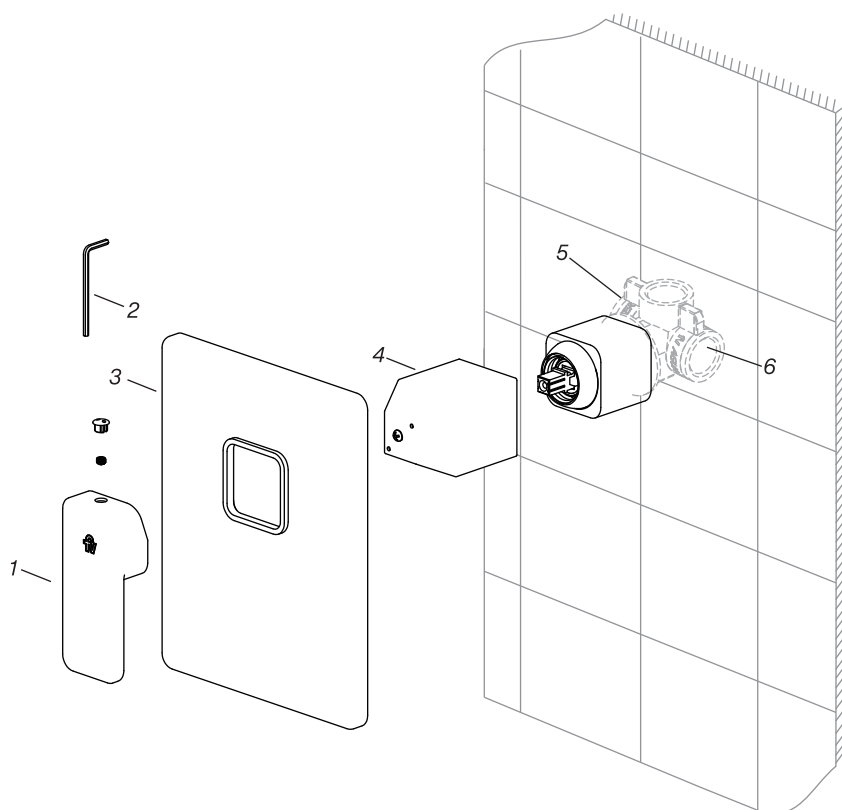
it

- 1- Bocca
- 2- Chiave Allen 2,5 mm
- 3- Rosetta
- 4- Maniglia
- 5- Vista
- 6- Protezione in plastica
- 7- Collegamento acqua calda
- 8- Collegamento acqua fredda
- 9- Gomito non incluso

Caudales de operación / Operating flow rates / Vazões de operação / Débits de fonctionnement / Portate di esercizio / Betriebsdurchflüsse / Рабочие расходы / 操作流量 / معدلات التدفق أثناء التشغيل



Z108/C4.0



es

- 1 - Allen
- 2 - Manija
- 3 - Vista
- 4 - Protector plástico
- 5 - Conexión de agua caliente
- 6 - Conexión de agua fría

en

- 1 - Allen
- 2 - Handle
- 3 - View
- 4 - Plastic protector
- 5 - Hot water connection
- 6 - Cold water connection

pt

- 1 - Allen
- 2 - Maçaneta
- 3 - Vista
- 4 - Protetor plástico
- 5 - Conexão de água quente
- 6 - Conexão de água fria

fr

- 1 - Clé Allen
- 2 - Poignée
- 3 - Vue
- 4 - Protecteur en plastique
- 5 - Raccordement à l'eau chaude
- 6 - Raccordement à l'eau froide

it

- 1 - Chiave a brugola
- 2 - Maniglia
- 3 - Vista
- 4 - Protezione in plastica
- 5 - Collegamento acqua calda
- 6 - Collegamento acqua fredda

de

- 1 - Inbusschlüssel
- 2 - Griff
- 3 - Ansicht
- 4 - Kunststoffschutz
- 5 - Warmwasseranschluss
- 6 - Kaltwasseranschluss

ru

- 1 - Шестигранный
- 2 - Ручка
- 3 - Вид
- 4 - Пластиковый защитный элемент
- 5 - Подключение горячей воды
- 6 - Подключение холодной воды

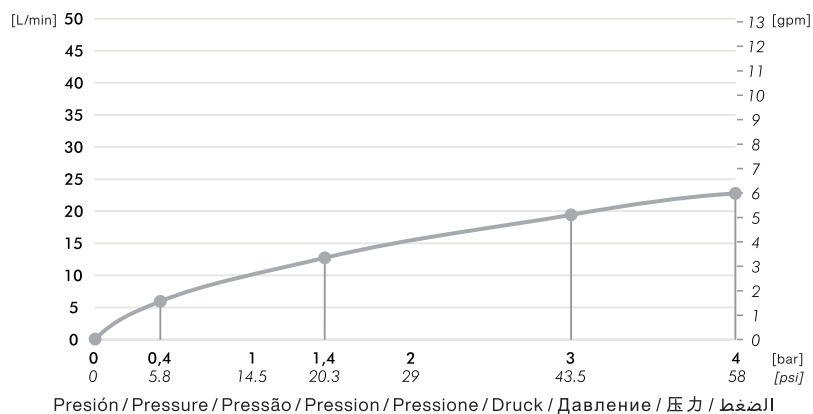
zh

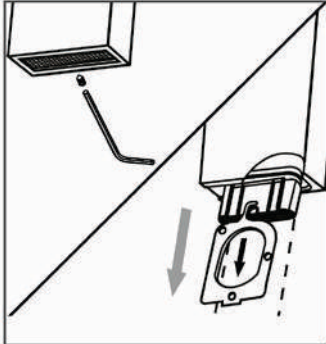
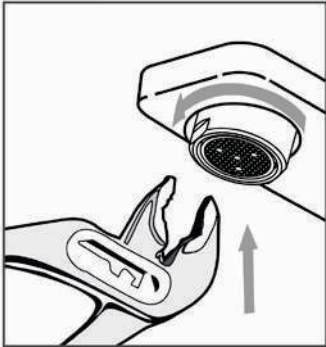
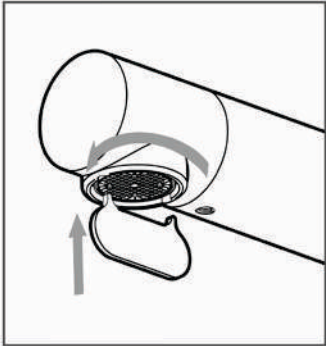
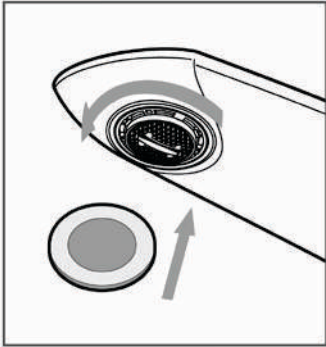
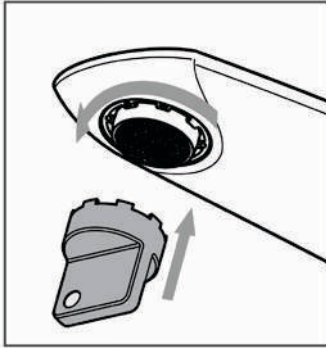
- 1 - 内六角扳手
- 2 - 把手
- 3 - 视图
- 4 - 塑料保护件
- 5 - 热水连接
- 6 - 冷水连接

ar

- ١ - ألن
- ٢ - مقبض
- ٣ - عرض
- ٤ - واقى بلاستيكي
- ٥ - توصيل الماء الساخن
- ٦ - توصيل الماء البارد

Caudales de operación / Operating flow rates / Vazões de operação / Débits de fonctionnement / Portate di esercizio / Betriebsdurchflüsse / Рабочие расходы / 操作流量 / معدلات التدفق أثناء التشغيل





es

Coloque la herramienta correspondiente según el tipo de aireador que posea y lávelo bajo un chorro de agua. Si está tapado, colóquelo en un vaso de vinagre durante la noche. Al día siguiente, vuelva a armarlo.

en

Place the appropriate tool according to the type of aerator you have and wash it under a stream of water. If it is clogged, place it in a glass of vinegar overnight. The next day, reassemble it.

pt

Coloque a ferramenta correspondente conforme o tipo de arejador que possui e lave-o sob um jato de água. Se estiver entupido, coloque-o em um copo de vinagre durante a noite. No dia seguinte, monte-o novamente.

fr

Placez l'outil correspondant selon le type d'aérateur que vous possédez et lavez-le sous un jet d'eau. S'il est bouché, placez-le dans un verre de vinaigre pendant la nuit. Le lendemain, remontez-le.

it

Posizionare l'attrezzo corrispondente in base al tipo di aeratore in suo possesso e lavarlo sotto un getto d'acqua. Se è intasato, immergerlo in un bicchiere di aceto per tutta la notte. Il giorno seguente, rimontarlo.

de

Setzen Sie das entsprechende Werkzeug je nach Art des Belüfters ein und spülen Sie es unter einem Wasserstrahl ab. Wenn es verstopft ist, legen Sie es über Nacht in ein Glas Essig. Am nächsten Tag bauen Sie es wieder zusammen.

ru

Используйте соответствующий инструмент в зависимости от типа аэратора и промойте его под струей воды. Если он засорен, поместите его на ночь в стакан с уксусом. На следующий день соберите его обратно.

zh

根据所拥有的起泡器类型使用相应的工具，在水流下清洗。如果堵塞，将其浸泡在一杯醋中一整夜。第二天重新组装。

ar

ضع الأداة المناسبة حسب نوع المهووي الذي لديك واغسله تحت تيار من الماء. إذا كان مسدودًا، ضعه في كوب من الخل طوال الليل. في اليوم التالي، أعد تجميعه. ١

**ATENCIÓN / ATTENTION / ATENÇÃO / ATTENTION /
ATTENZIONE / AUFMERSAMKEIT / ВНИМАНИЕ / 注意 / تَنْبِيه**

es

NO INTENTE DESTAPAR EL AIREADOR UTILIZANDO OBJETOS PUNZANTES QUE PUEDAN DAÑARLO.

en

DO NOT ATTEMPT TO UNBLOCK THE AERATOR USING SHARP OBJECTS THAT MAY DAMAGE IT.

pt

NÃO TENTE DESENTUPIR O AREJADOR USANDO OBJETOS PONTIAGUDOS QUE POSSAM DANIFICÁ-LO.

fr

NE TENTEZ PAS DE DÉBOUCHER L'AÉRATEUR AVEC DES OBJETS POINTUS QUI POURRAIENT L'ENDOMMAGER.

it

NON CERCARE DI SCIOGLIERE L'AERATORE UTILIZZANDO OGGETTI PUNGENTI CHE POTREBBERO DANNEGGIARLO.

de

VERSUCHEN SIE NICHT, DEN BELÜFTER MIT SPITZEN GEGENSTÄNDEN ZU REINIGEN, DIE IHN BESCHÄDIGEN KÖNNTEN.

ru

НЕ ПЫТАЙТЕСЬ ПРОЧИСТИТЬ АЭРАТОР ОСТРЫМИ ПРЕДМЕТАМИ, КОТОРЫЕ МОГУТ ЕГО ПОВРЕДИТЬ.

zh

切勿使用尖锐物品清理起泡器，以免损坏。

ar

لا تحاول إزالة الانسداد من المهووي باستخدام أشياء حادة قد تتلفه. ١



CERTIFICADO DE GARANTÍA / WARRANTY CERTIFICATE / CERTIFICADO DE GARANTIA / CERTIFICAT DE GARANTIE / CERTIFICATO DI GARANZIA / GARANTIEZERTIFIKAT / ГАРАНТИЙНЫЙ СЕРТИФИКАТ / 保修证书 / شهادة الضمان

es

La garantía de FV ampara todos sus productos contra defectos de fabricación.

LIMPIEZA Y MANTENIMIENTO

Los productos FV han sido fabricados según técnicas de avanzada con materiales de primera calidad, que aseguran una prolongada duración en perfectas condiciones. A efectos de preservar esta calidad le sugerimos tener en cuenta estos consejos: NO USE limpiadores abrasivos, polvo de limpieza, esponjas metálicas o de fibra. Use en lo posible jabón neutro o detergente de uso doméstico. Seque con paño suave.

en

FV's warranty covers all its products against manufacturing defects.

CLEANING AND MAINTENANCE

FV products are manufactured using advanced techniques and high-quality materials to ensure long-lasting performance in perfect condition. To preserve this quality, we suggest the following: DO NOT use abrasive cleaners, scouring powder, metal or fiber sponges. Preferably use neutral soap or household detergent. Dry with a soft cloth.

pt

A garantia da FV cobre todos os seus produtos contra defeitos de fabricação.

LIMPEZA E MANUTENÇÃO

Os produtos FV são fabricados com técnicas avançadas e materiais de alta qualidade, garantindo longa durabilidade em perfeitas condições. Para preservar essa qualidade, sugerimos que você siga estas dicas: NÃO USE produtos de limpeza abrasivos, pós de limpeza, esponjas metálicas ou de fibra. Use sabão neutro ou detergente doméstico sempre que possível. Seque com um pano macio.

fr

La garantie FV couvre tous ses produits contre les défauts de fabrication.

NETTOYAGE ET ENTRETIEN

Les produits FV sont fabriqués avec des techniques de pointe et des matériaux de première qualité, garantissant une longue durée de vie en parfait état. Pour préserver cette qualité, nous vous conseillons : N'UTILISEZ PAS de nettoyeurs abrasifs, de poudre à récurer, d'éponges métalliques ou en fibres. Utilisez de préférence du savon neutre ou un détergent domestique. Séchez avec un chiffon doux.

it

La garanzia FV copre tutti i suoi prodotti contro i difetti di fabbricazione.

PULIZIA E MANUTENZIONE

I prodotti FV sono realizzati con tecniche avanzate e materiali di alta qualità, per garantire una lunga durata in perfette condizioni. Per mantenere questa qualità, si consiglia: NON USARE detersivi abrasivi, polveri detersivi, spugne metalliche o in fibra. Utilizzare preferibilmente sapone neutro o detersivo domestico. Asciugare con un panno morbido.

de

Die Garantie von FV deckt alle Produkte gegen Herstellungsfehler ab.

REINIGUNG UND WARTUNG

FV-Produkte werden mit modernsten Techniken und hochwertigen Materialien hergestellt, um eine lange Lebensdauer in einwandfreiem Zustand zu gewährleisten. Zur Erhaltung dieser Qualität empfehlen wir: KEINE scheuernden Reinigungsmittel, Reinigungspulver, Metall- oder Faserschwämme verwenden. Verwenden Sie möglichst neutrale Seife oder Haushaltsreiniger. Mit einem weichen Tuch trockenwischen.

ru

Гарантия FV распространяется на все её изделия при наличии заводских дефектов.

ЧИСТКА И УХОД

Продукция FV изготавливается с использованием передовых технологий и высококачественных материалов, что обеспечивает её долговечность и сохранение идеального состояния. Чтобы сохранить это качество, рекомендуем: НЕ ИСПОЛЬЗУЙТЕ абразивные чистящие средства, порошки, металлические или волокнистые губки. Лучше всего использовать нейтральное мыло или бытовой моющий средство. Вытирайте мягкой тканью.

zh

FV的保修涵盖其所有产品的制造缺陷。

清洁与保养

FV产品采用先进工艺和优质材料制造，确保在完好状态下长期使用。为保持这种品质，我们建议您注意以下几点：不要使用研磨性清洁剂、清洁粉、金属或纤维海绵。尽可能使用中性皂或家用清洁剂。用软布擦干。

ar

باستخدام تقنيات متطورة ومواد عالية الجودة لضمان عمر طويل في حالة ممتازة. FV جميع منتجاتها ضد عيوب التصنيع، التنظيف والصيانة تُصنع منتجات FV تغطي ضمانه للحفاظ على هذه الجودة، ننصح بما يلي: لا تستخدم منظفات كاشطة، أو مساحيق تنظيف، أو إسفنجات معدنية أو ليفية. استخدم إن أمكن صابونًا محايدًا أو منظفًا منزليًا. جفف بقطعة قماش ناعمة. ١



**CONDICIONES DE VALIDEZ / CONDITIONS OF VALIDITY / CONDIÇÕES DE VALIDADE / CONDIÇÕES DE VALIDITÉ
CONDIZIONI DI VALIDITÀ / GÜLTIGKEITSBEDINGUNGEN / УСЛОВИЯ ДЕЙСТВИЯ / 有效期条件 / شروط الصلاحية**

es

Si a criterio debidamente fundado de personal técnico de FV se comprobara la intervención de mano de obra inexperta en la colocación, reparación y/o mantenimiento de los productos, esta garantía perderá automáticamente su validez. Asimismo será requisito inexcusable para realizar cualquier reclamo de garantía la presentación de la factura de compra original.

- 1 - El fabricante y/o importador de este producto es FV S.A., una sociedad constituida y regulada por las leyes de la República Argentina, con planta en Villa Rosa (Prov. Bs. As.) y sede en Reconquista 336 11vo piso - CABA.
- 2 - La identificación del producto y las especificaciones técnicas necesarias constan consignadas en el catálogo, folletería y en la oficina técnica.
- 3 - Ver condiciones de uso, mantenimiento y validez de la garantía en el texto que precede.
- 4 - La reparación de los productos fabricados por FV solo podrá delegarse en personal capacitado. En caso de duda, comunicarse a los centros de atención del usuario.
- 5 - Plazo de garantía: 5 años.

en

If FV's technical personnel determine, based on valid judgment, that unqualified labor was involved in the installation, repair, and/or maintenance of the products, this warranty will be automatically void. The original purchase invoice will also be required for any warranty claim.

- 1 - The manufacturer and/or importer of this product is FV S.A., a company established and governed by the laws of the Argentine Republic, with a plant in Villa Rosa (Buenos Aires Province) and headquarters at Reconquista 336, 11th floor - Buenos Aires (CABA).
- 2 - Product identification and the required technical specifications can be found in the catalog, brochures, and technical office.
- 3 - See the previous text for conditions of use, maintenance, and warranty validity.
- 4 - Repair of FV-manufactured products may only be entrusted to qualified personnel. In case of doubt, contact the user support centers.
- 5 - Warranty period: 5 years.

pt

Se for comprovada pela equipe técnica da FV, com base em julgamento fundamentado, a intervenção de mão de obra não qualificada na instalação, reparo e/ou manutenção dos produtos, esta garantia será automaticamente anulada. Também será indispensável apresentar a nota fiscal original para qualquer solicitação de garantia.

- 1 - O fabricante e/ou importador deste produto é a FV S.A., uma empresa constituída e regida pelas leis da República Argentina, com fábrica em Villa Rosa (Província de Buenos Aires) e sede na Reconquista 336, 11º andar – Buenos Aires (CABA).
- 2 - A identificação do produto e as especificações técnicas necessárias constam no catálogo, folhetos e no setor técnico.
- 3 - Consulte o texto anterior para condições de uso, manutenção e validade da garantia.
- 4 - O reparo dos produtos fabricados pela FV só poderá ser realizado por pessoal qualificado. Em caso de dúvida, entre em contato com os centros de atendimento ao cliente.
- 5 - Prazo de garantia: 5 anos.

fr

Si le personnel technique de FV constate, sur la base d'un jugement dûment fondé, une intervention effectuée par de la main-d'œuvre non qualifiée lors de l'installation, la réparation et/ou l'entretien des produits, cette garantie deviendra automatiquement caduque. De plus, la présentation de la facture d'achat originale sera une condition indispensable pour toute réclamation au titre de la garantie.

- 1 - Le fabricant et/ou l'importateur de ce produit est FV S.A., une société constituée et régie par les lois de la République argentine, avec une usine à Villa Rosa (province de Buenos Aires) et un siège social à Reconquista 336, 11e étage – Buenos Aires (CABA).
- 2 - L'identification du produit et les spécifications techniques nécessaires figurent dans le catalogue, les brochures et au service technique.
- 3 - Voir les conditions d'utilisation, d'entretien et de validité de la garantie dans le texte précédent.
- 4 - La réparation des produits fabriqués par FV ne peut être effectuée que par du personnel qualifié. En cas de doute, contactez les centres d'assistance.
- 5 - Durée de la garantie : 5 ans.

it

Se il personale tecnico FV accerta, con giudizio debitamente motivato, che vi è stata un'intervento di manodopera inesperta nell'installazione, riparazione e/o manutenzione dei prodotti, la presente garanzia perderà automaticamente validità. Inoltre, sarà indispensabile la presentazione della fattura d'acquisto originale per qualsiasi reclamo di garanzia.

- 1 - Il produttore e/o importatore di questo prodotto è FV S.A., una società costituita e regolata dalle leggi della Repubblica Argentina, con stabilimento a Villa Rosa (prov. di Buenos Aires) e sede in Reconquista 336, 11° piano – Buenos Aires (CABA).
- 2 - L'identificazione del prodotto e le specifiche tecniche necessarie sono riportate nel catalogo, nei depliant e nell'ufficio tecnico.
- 3 - Vedere il testo precedente per le condizioni di utilizzo, manutenzione e validità della garanzia.
- 4 - Le riparazioni dei prodotti FV devono essere effettuate esclusivamente da personale qualificato. In caso di dubbio, contattare i centri assistenza.
- 5 - Periodo di garanzia: 5 anni.



CONDICIONES DE VALIDEZ / CONDITIONS OF VALIDITY / CONDIÇÕES DE VALIDADE / CONDITIONS DE VALIDITÉ
CONDIZIONI DI VALIDITÀ / GÜLTIGKEITSBEDINGUNGEN / УСЛОВИЯ ДЕЙСТВИЯ / 有效期条件 / شروط الصلاحية

de
Wenn FV-Techniker auf der Grundlage einer fundierten Beurteilung feststellen, dass bei der Installation, Reparatur und/oder Wartung des Produkts unqualifiziertes Personal beteiligt war, erlischt die Garantie automatisch. Außerdem ist der Original-Kaufbeleg für jegliche Garantieansprüche zwingend erforderlich.

- 1 - Der Hersteller und/oder Importeur dieses Produkts ist FV S.A., ein Unternehmen nach argentinischem Recht mit Werk in Villa Rosa (Provinz Buenos Aires) und Sitz in Reconquista 336, 11. Stock – Buenos Aires (CABA).
- 2 - Die Produktidentifikation und die erforderlichen technischen Daten finden Sie im Katalog, in Broschüren und im technischen Büro.
- 3 - Nutzungs-, Wartungs- und Garantiebedingungen siehe vorhergehenden Text.
- 4 - Reparaturen an FV-Produkten dürfen nur durch geschultes Personal durchgeführt werden. Bei Zweifeln wenden Sie sich an die Kundendienstzentren.
- 5 - Garanzzeit: 5 Jahre.

ru
Если технический персонал FV, на основании обоснованного заключения, установит вмешательство неквалифицированных работников в в установку, ремонт и/или обслуживание продукции, гарантия автоматически утрачивает силу. Также для любого гарантийного обращения необходимо предъявление оригинала товарного чека.

- 1 - Производителем и/или импортером данного продукта является компания FV S.A., зарегистрированная и действующая в соответствии с законами Аргентинской Республики, с заводом в Вилья Роса (пров. Буэнос-Айрес) и офисом по адресу: Reconquista 336, 11 этаж – Буэнос-Айрес (CABA).
- 2 - Идентификация продукта и необходимые технические характеристики указаны в каталоге, буклетах и техническом отделе.
- 3 - См. выше условия использования, обслуживания и действия гарантии.
- 4 - Ремонт продукции FV должен осуществляться только квалифицированным персоналом. В случае сомнений обращайтесь в центры обслуживания.
- 5 - Срок гарантии: 5 лет.

zh
如果 FV 技术人员根据合理判断发现产品在安装、维修和/或保养过程中有未经培训的人员介入，该保修将自动失效。任何保修要求均需出示原始购买发票。

- 1 - 本产品的制造商和/或进口商为 FV S.A.，根据阿根廷共和国法律成立并运营，公司工厂位于布宜诺斯艾利斯省的维拉罗萨，总部位于 Reconquista 336，11 楼，布宜诺斯艾利斯 (CABA)。
- 2 - 产品识别和必要的技术规格已列于目录、宣传册和技术办公室中。
- 3 - 有关使用、维护和保修有效期的条款请参阅上述文字。
- 4 - FV 生产的产品仅限由专业人员维修。如有疑问，请联系客户服务中心。
- 5 - 保修期：5 年。

ar
الفنيين، بناءً على تقدير فني مبرر، أن هناك تدخلاً من عمالة غير مؤهلة في التركيب أو الإصلاح أو الصيانة، فإن الضمان يفقد صلاحيته تلقائياً. كما FV إذا تبين لموظفي يُشترط تقديم فاتورة الشراء الأصلية لأي مطالبة بالضمان.

وهي شركة تأسست وتعمل بموجب قوانين جمهورية الأرجنتين، ولديها مصنع في فيلا روزا (محافظة بونس - CABA) (الطابق الحادي عشر - بونس آيرس، Reconquista 336 أيرس) والمقر الرئيسي في شارع توجد بيانات تعريف المنتج والمواصفات الفنية اللازمة في الكتلوج والمطبوعات والمكتب الفني - ٢ راجع النص السابق للحصول على شروط الاستخدام والصيانة وصلاحية الضمان - ٣ إلا لفنيين مؤهلين. في حال وجود شك، يرجى التواصل مع مراكز خدمة العملاء - ٤ FV لا يمكن تفويض صيانة منتجات مدة الضمان: ٥ سنوات - ٥



Bernardo de Irigoyen 1053 - B1604AFC
Florida - Pcia. de Buenos Aires - Argentina
Web: www.grupofv.com



Web: www.fv-internacional.com

E-mail: contacto@grupofv.com

f fv.internacional

fvinternacional



FV S.A. se reserva el derecho de modificar, cambiar, mejorar y/o anular materiales, productos y/o diseños sin previo aviso.

FV S.A. reserves the right to modify, to change, to improve and/or discontinue materials, products and/or designs without previous notice.