



COTY

Monocomando para bidé, desagüe con tapita.

Código Z189/D9H



Plano



Acabados



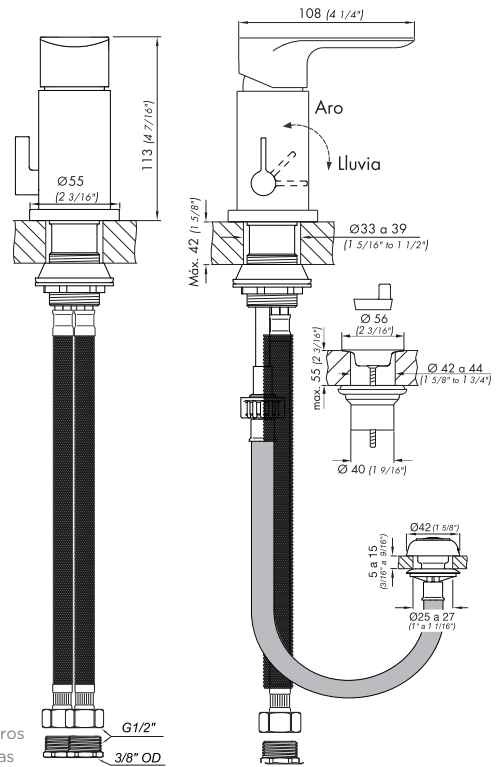
Detalle técnico

Instalación	Sobre bidet
Material	Metal cromado
Presión de operación	0.4 a 4 bar
Peso	1,65 kg
Volumen	0,004 cm ³

Incluye

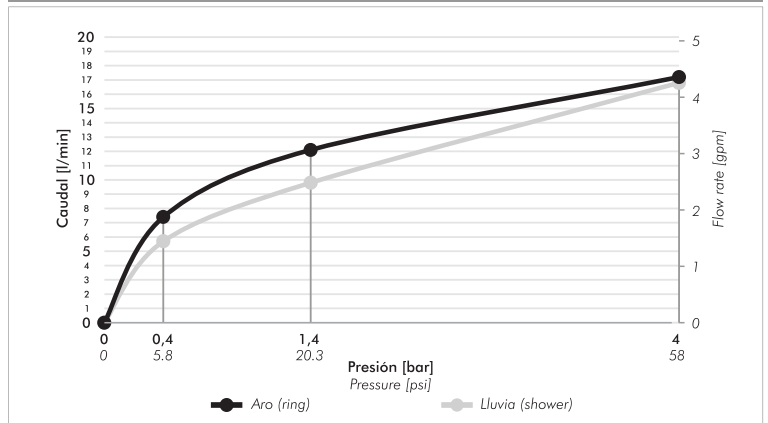
Cuerpo armado
Flexible M10 (x2)
Folleto
Conjunto de fijación
Niple G1/2" - UNEF 9/16" (x2)
Desagüe

Características



*dimensiones en milímetros
*dimensiones en pulgadas

Gráfico de cálculos de operación



La medición de caudal fue realizada con la salida del cuerpo libre de restricciones.

Nosotros



Bernardo de Irigoyen 1053 - B1604AFC
Florida - Pcia. de Buenos Aires - Argentina
Tel.: +54 (011) 4730-5300

Contacto

Web: www.grupofv.com
E-mail: contacto@grupofv.com
Facebook: [Grupofvoficial](#) Instagram: [grupofvoficial](#)

UTILIZA SIEMPRE REPUESTOS ORIGINALES FV





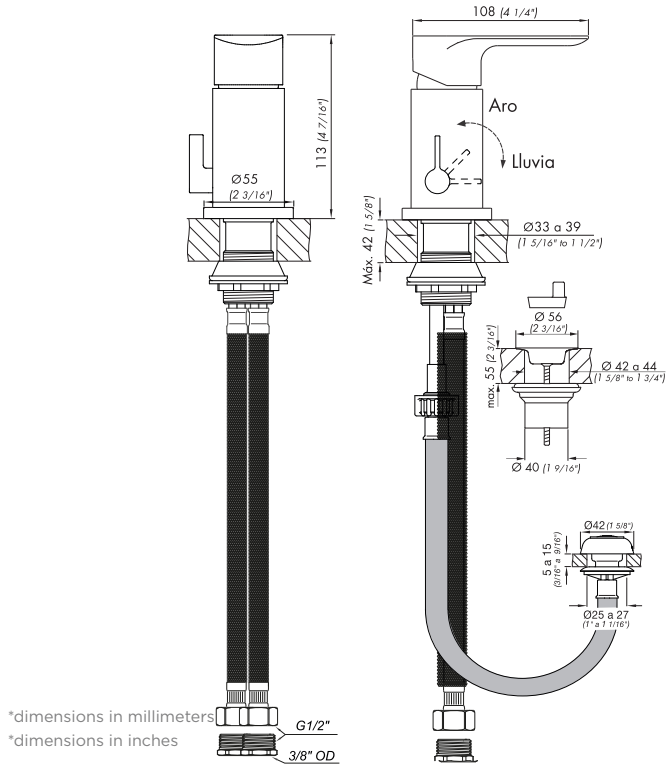
COTY

Single handle bidet set, with stopper. Drain assembly.

Code Z189/D9H



Diagram



Finishes



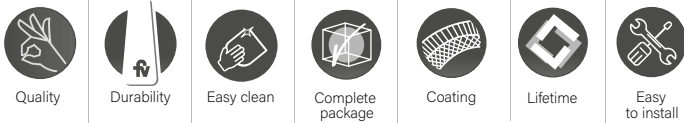
Product detail

Installation	Bidet
Material	Chrome metal
Pressure	0.4 a 4 bar
Item weight	1,65 kg
Volume	0.004 cm ³

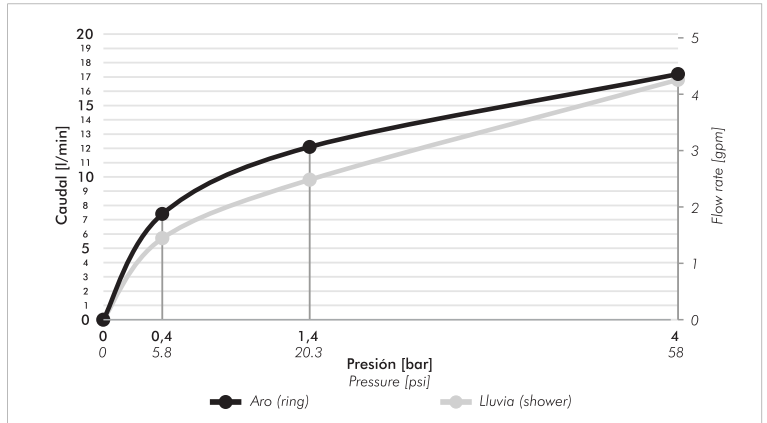
Included

Full set
Flexible M10 (x2)
Installation guide
Fixing set
Niple G1/2" - UNEF 9/16" (x2)
Drain assembly

Features



Flow rate chart



Flow measurement was performed with body water outlet free of restrictions.

About us



Bernardo de Irigoyen 1053 - B1604AFC
Florida - Pcia. de Buenos Aires - Argentina
Tel.: +54 (011) 4730-5300

Contact

Web: www.grupofv.com
E-mail: contacto@grupofv.com
Facebook: [Grupofvoficial](#) Instagram: [grupofvoficial](#)

ALLWAYS USE ORIGINAL FV SPARE PARTS





COTY

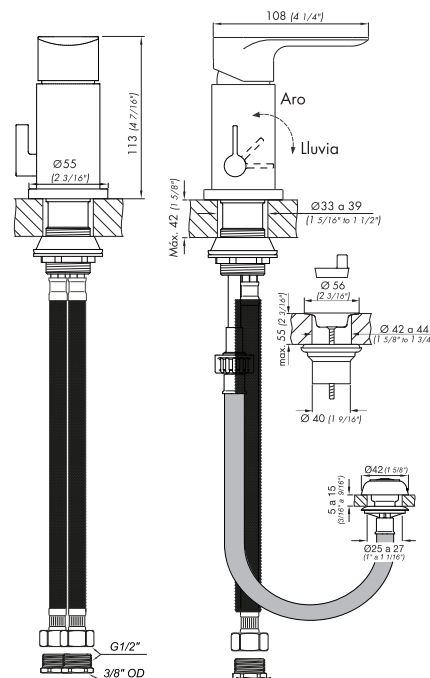
Monocomando para bidê, ralo com tampa.

Código Z189/D9H

PT



Plano



*dimensões em milímetros e polegadas

Acabamentos



Informações técnicas

Instalação	De bidê
Material	Chrome metal
Pressão de uso	0.4 a 4 bar
Peso	1,65 kg
Volume	0.004 cm ³

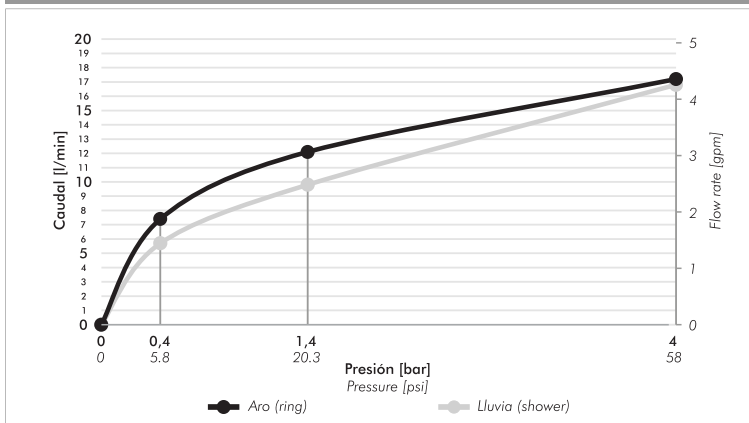
Incluído

Conjunto armado
Flexível M10 (x2)
Folheto
Kit de fixação
Niple G1/2" - UNEF 9/16" (x2)
Válvula de saída d'água

Características



Gráfico de cálculo de operação



A medição do fluxo foi realizada com a saída do corpo livre de restrições.

Sobre nós



Bernardo de Irigoyen 1053 - B1604AFC
Florida - Pcia. de Buenos Aires - Argentina
Tel.: +54 (011) 4730-5300

Contato

Web: www.grupofv.com
E-mail: contacto@grupofv.com
Facebook: [Grupofvoficial](https://www.facebook.com/grupofvoficial) Instagram: [grupofvoficial](https://www.instagram.com/grupofvoficial)

UTILIZE SEMPRE
PEÇAS DE
REPOSIÇÃO
ORIGINAIS

