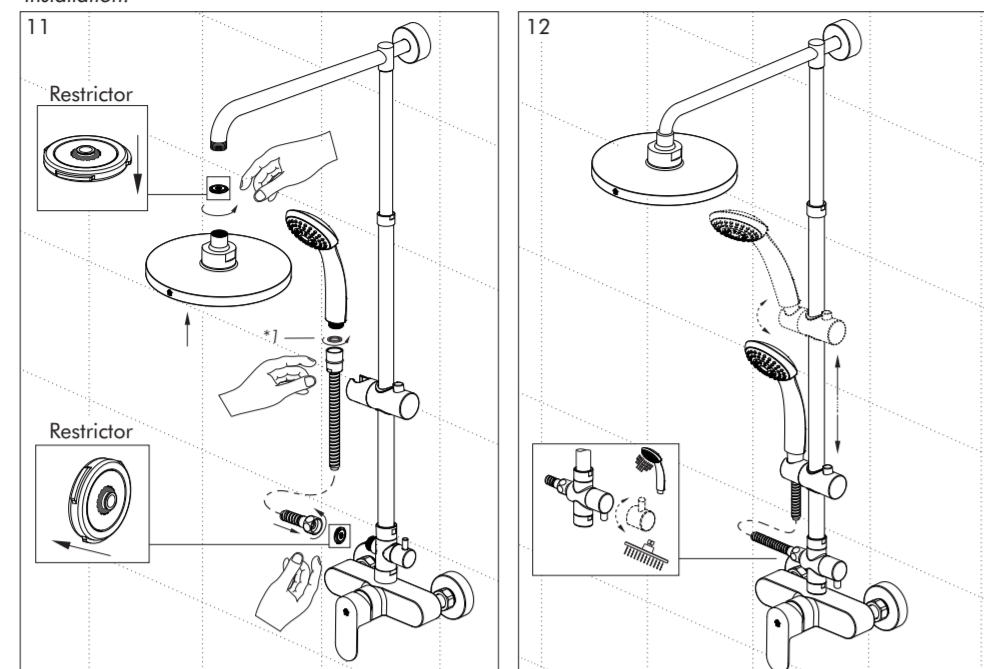


Fresia B9

Instalación.
Installation.



Nota *1: Verificar que la arandela de goma esté insertada en la tuerca correspondiente.
Note *1: Verify the rubber washer is inserted into its suitable nut.



Limpieza/Mantenimiento / Cleaning and care instructions

Use solamente productos jabonosos suaves. NUNCA use productos abrasivos, esponjas metálicas, ni paños fibrosos. Las incrustaciones de sarro pueden eliminarse con un poco de alcohol y un buen cepillado. Los juegos de grifería son fabricados a partir de diferentes materias primas y con distintos espesores. En caso de superficies pintadas también se requieren diferentes procesos de coloreado. Por lo tanto no se puede asegurar una uniformidad de colores.

It is recommended to wipe faucets dry with a soft cloth after use to avoid spots left by mineral deposits when water evaporates. Avoid harsh and abrasive cleaners on all faucet surfaces. Use only a soft damp cloth with mild liquid soap to clean the faucet surfaces of all finishes including coated polished brass, gold, brushed nickel, etc. Painted and plated surfaces alike, should be coated regularly with a thin protective film. Non-abrasive liquid car wax is recommended.

Argentina
Benavidez de Irigoyen 1053 - B1604AFC
Florida - Pcia. de Buenos Aires - Argentina
Tel: (54 11) 4730-5300
Fax: (54 11) 4730-5363

www.fvsa.com
@fvgriferia
facebook.com/FVGRIFERIA

FV S.A. se reserva el derecho de introducir mejoras y/o modificaciones de diseño según convenga, sin previo aviso.
FV S.A. reserves the right to improve and/or make revisions in the designs of faucets and bathrooms accessories or packaging without previous notice.
FOLL-Z312-B9 / Mayo 2016

Fresia

Z312/B9

Instalación y mantenimiento
Installation and maintenance



Fresia B9

FELICITACIONES!

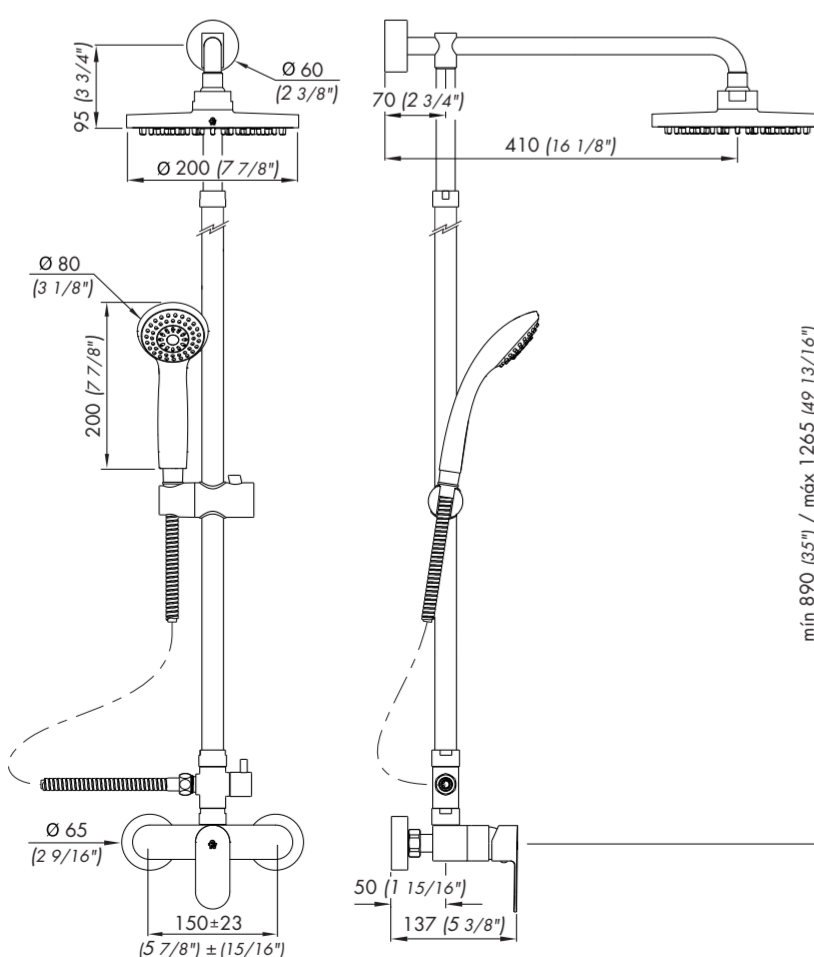
El producto que usted adquirió ha pasado por los más estrictos controles de calidad, de funcionamiento y de los acabados, asegurándole una vida libre de inconvenientes durante años. Agradecemos la elección que ha hecho y, por sobre todas las cosas, la confianza depositada en nosotros. Ella es la que nos motiva a mejorar día a día nuestro trabajo.

CONGRATULATIONS!

This product has been subjected to the stringent tests for its quality, performance and finish. We guarantee years of trouble free operation. We thank you for your choice and above all for the trust you are placing in us. This trust is what motivates us to improve every day.

Antes de conectar la grifería a la distribución de agua, purgar muy bien la cañería a fin de eliminar partículas extrañas.
Before connecting the faucet to the supply, flush the piping system thoroughly to eliminate any residue.

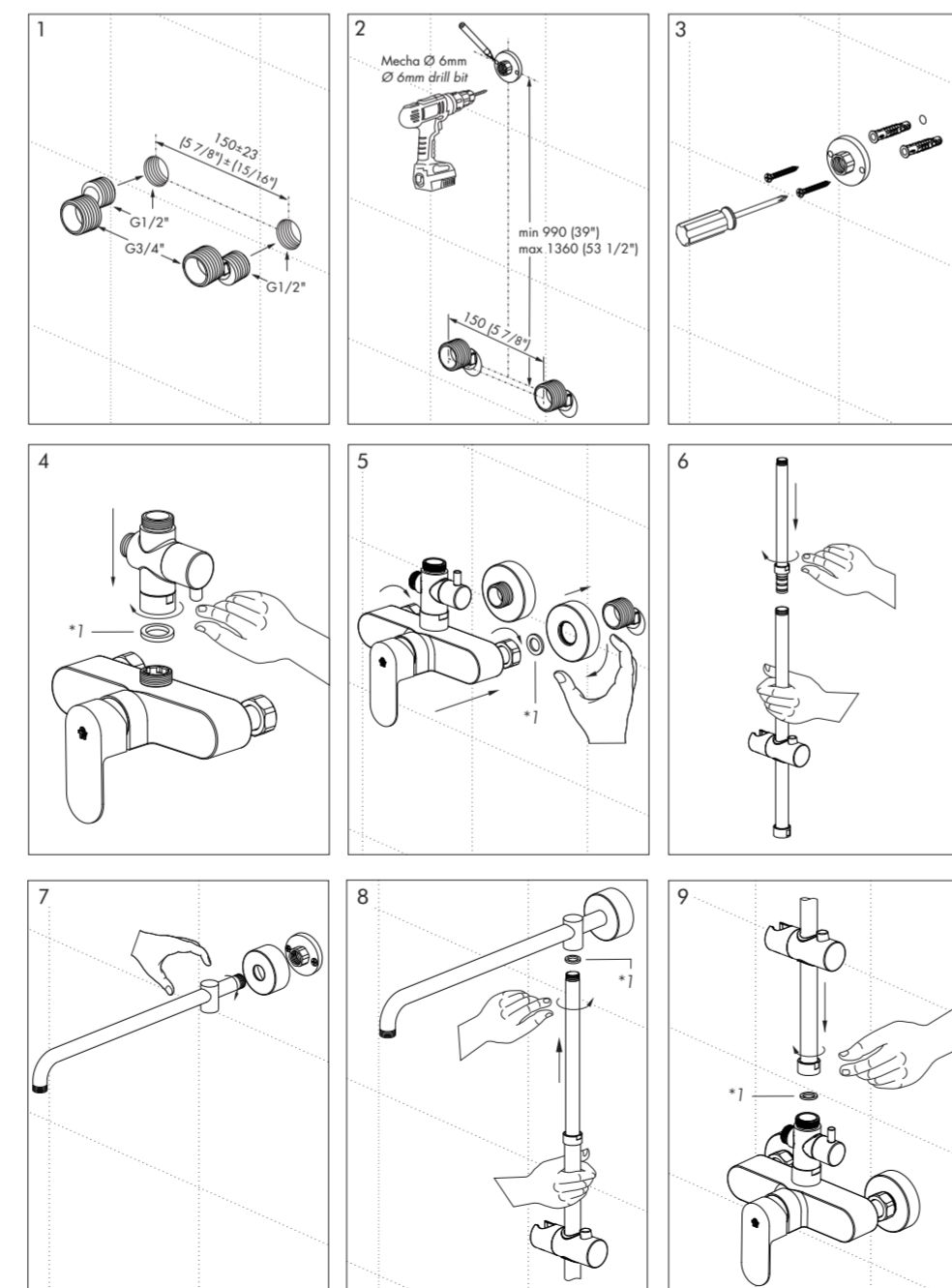
Z312/B9 - Juego monocomando exterior pared con lluvia manual y de cabeza
Dual shower wall mount mixer. Self cleaning hand shower and head shower.



Todos los medidos están expresados en milímetros y en pulgadas.
All measurements are expressed in millimeters and inches.

Fresia B9

Instalación.
Installation.



Modification	New	Name:					
Direct modification	Observations:						
Predicted modification							
Other modification							
Nº	Modifications	Date	Name	Nº	Modifications	Date	Name
Specifications		Date	Name	Tolerance			
Paper	70-80 grs	08/06/2016	J. Benavidez	± 1 mm			
Print	1 colour, black, front-back						
Measurements	210 x 148 mm						
	(Esc. 1:1)						
Denomination						Code	Edition
BOOKLET						FOLL-Z312/B9	

