



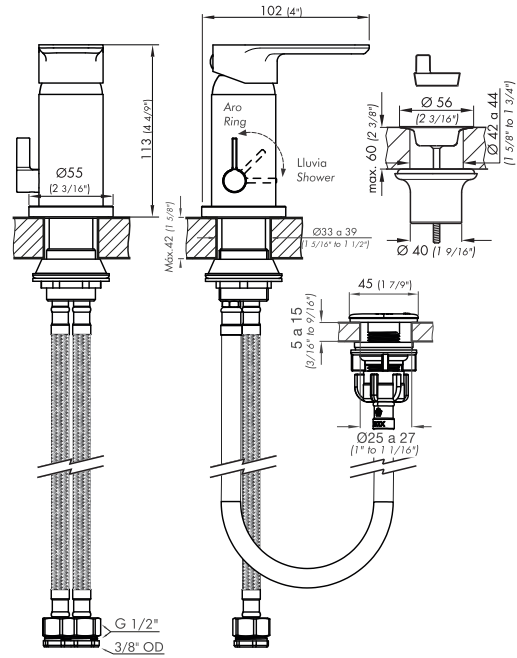
# FRIDA

Juego monocomando para bidé.

Código Z189/M7

ES

## Plano



\*dimensiones en milímetros

\*dimensiones en pulgadas

## Acabados



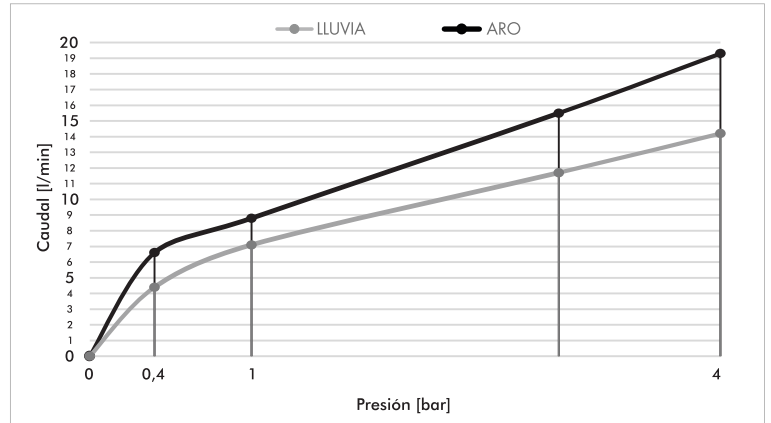
## Detalle técnico

Instalación	Sobre mesada
Material	Metal cromado
Presión de operación	0.4 a 4 bar
Peso	1,25 kg
Volumen	-- cm <sup>3</sup>

## Incluye

Cuerpo armado	Flexible M10 (x2)
Conjunto de roseta	Niple G1/2" - UNEF 9/16" (x2)
Desagüe	Conjunto de fijación
Conjunto ducha	Folleto

## Gráfico de cálculos de operación



La medición de caudal fue realizada con la salida del cuerpo libre de restricciones.

## Características



## Nosotros



Bernardo de Irigoyen 1053 - B1604AFC  
Florida - Pcia. de Buenos Aires - Argentina  
Tel.: +54 (011) 4730-5300

## Contacto

Web: [www.grupofv.com](http://www.grupofv.com)  
E-mail: [contacto@grupofv.com](mailto:contacto@grupofv.com)  
Facebook: [Grupofvoficial](#) Instagram: [grupofvoficial](#)

UTILIZA SIEMPRE REPUESTOS ORIGINALES FV





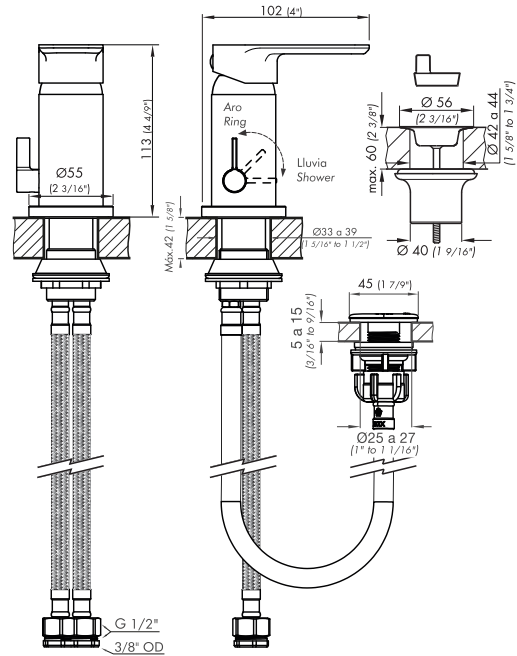
# FRIDA

Single handle bidet set.

Code Z189/M7

EN

### Diagram



\*dimensions in millimeters

\*dimensions in inches

### Finishes



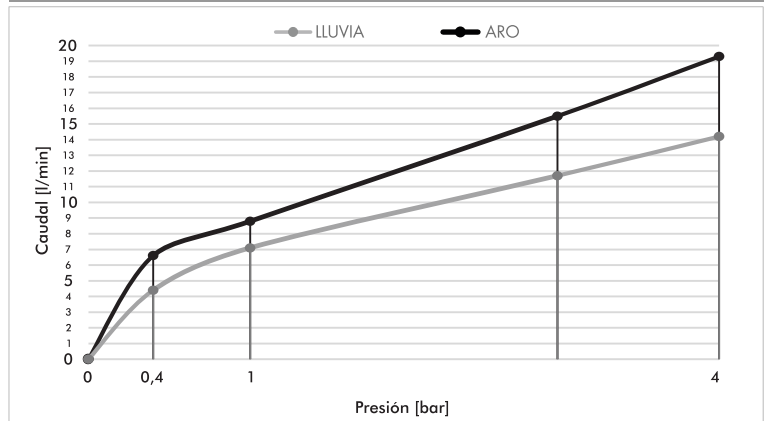
### Product detail

Installation	on deck
Material	Chrome metal
Operating pressure	0.4 a 4 bar
Weight	1,25 kg
Volume	-- cm <sup>3</sup>

### Included

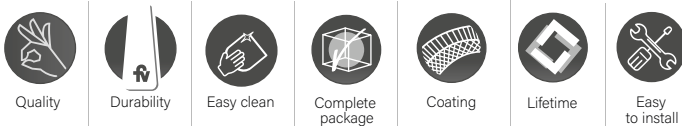
Armed set	Flexible M10 (x2)
Rosette set	Niple G1/2" - UNEF 9/16" (x2)
Drain	Fixation set
Shower set	Brochure

### Flow rate chart



Flow measurement was performed with body water outlet free of restrictions.

### Features



### About us



Bernardo de Irigoyen 1053 - B1604AFC  
Florida - Pcia. de Buenos Aires - Argentina  
Tel.: +54 (011) 4730-5300

### Contact

Web: [www.grupofv.com](http://www.grupofv.com)  
E-mail: [contacto@grupofv.com](mailto:contacto@grupofv.com)  
Facebook: [Grupofvoficial](https://www.facebook.com/grupofvoficial) Instagram: [grupofvoficial](https://www.instagram.com/grupofvoficial)

ALLWAYS USE ORIGINAL FV SPARE PARTS





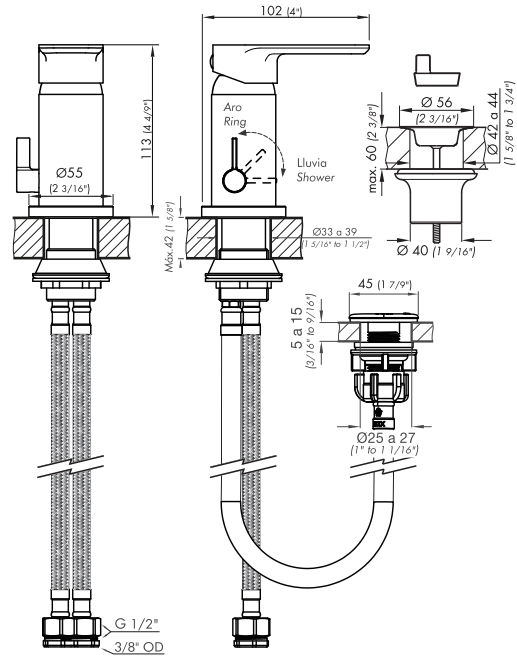
# FRIDA

Monocomando para bidê, ralo com tampa.

Codigo Z189/M7

EN

## Plano



\*dimensões em milímetros e polegas

## Acabamentos



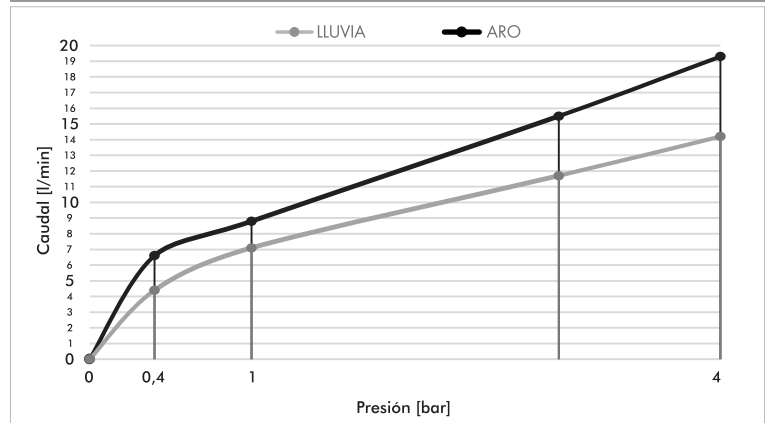
## Informações técnicas

Instalação	De bidê
Material	Chrome metal
Pressão de uso	0.4 a 4 bar
Peso	1,25 kg
Volume	-- cm <sup>3</sup>

## Incluído

Conjunto armado	Flexível M10 (x2)
Kit de rosetas	Niple G1/2" - UNEF 9/16" (x2)
Válvula de saída d'água	Kit de fixação
Chuveiro	Folheto

## Gráfico de cálculo de operação



A medição do fluxo foi realizada com a saída do corpo livre de restrições.

## Características



## Sobre nós

GRUPO **FV**

Bernardo de Irigoyen 1053 - B1604AFC  
Florida - Pcia. de Buenos Aires - Argentina  
Tel.: +54 (011) 4730-5300

## Contato

Web: [www.grupofv.com](http://www.grupofv.com)  
E-mail: [contacto@grupofv.com](mailto:contacto@grupofv.com)

Grupofvoficial grupofvoficial

UTILIZE SEMPRE  
PEÇAS DE  
REPOSIÇÃO  
ORIGINAIS



GARANTIA 5 AÑOS