



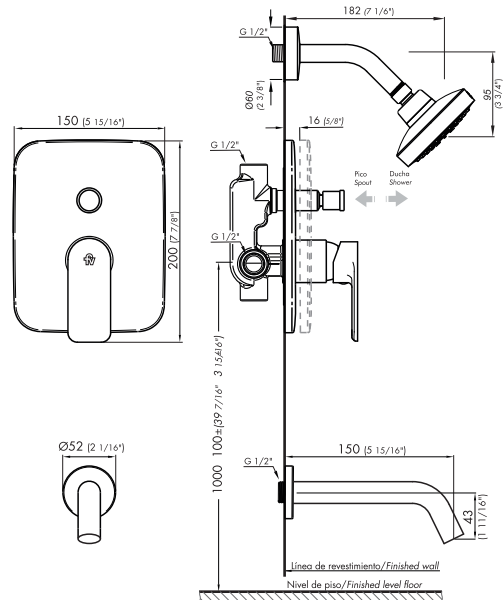
FRIDA

Juego monocomando para ducha y bañera, incluye ducha.

Código Z106/M7



Plano



*dimensiones en milímetros

*dimensiones en pulgadas

Acabados



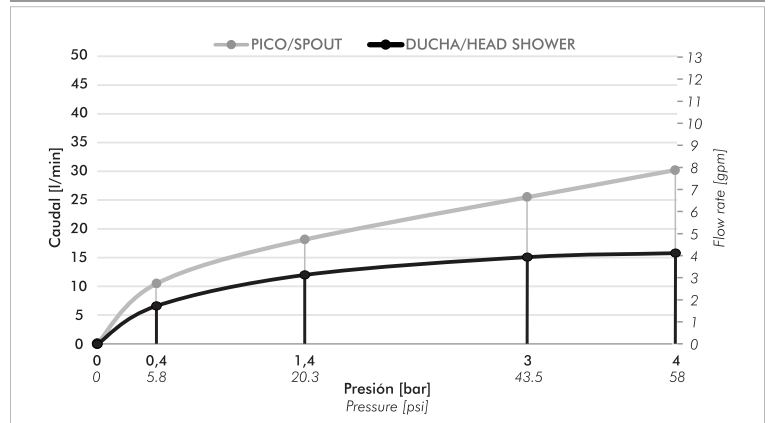
Detalle técnico

Instalación	Sobre pared
Material	Metal cromado
Presión de operación	0.4 a 4 bar
Peso	1 kg
Volumen	-- cm ³

Incluye

Cuerpo armado	Roseta para ducha
Manija armada	Pico salida
Tapa vista	Roseta para pico
Folleto	
Cabezal de ducha	

Gráfico de cálculos de operación



La medición de caudal fue realizada con la salida del cuerpo libre de restricciones.

Características



Nosotros



Bernardo de Irigoyen 1053 - B1604AFC
Florida - Pcia. de Buenos Aires - Argentina
Tel.: +54 (011) 4730-5300

Contacto

Web: www.grupofv.com
E-mail: contacto@grupofv.com

Grupofvoficial grupofvoficial

UTILIZA SIEMPRE REPUESTOS ORIGINALES FV





FRIDA

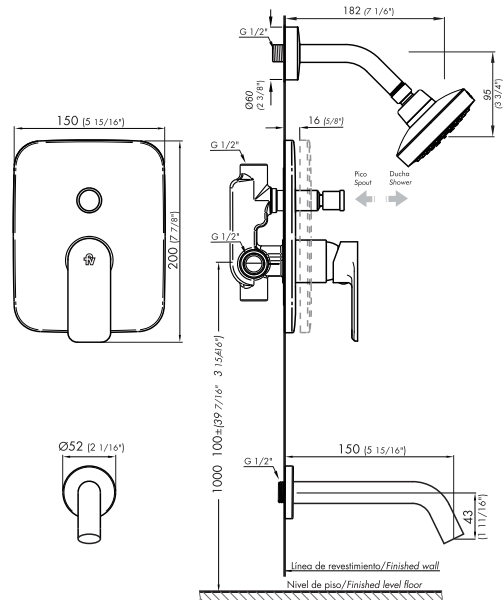
Single handle bath / shower set, shower included.

Code Z106/M7

EN



Diagram



*dimensions in millimeters

*dimensions in inches

Finishes



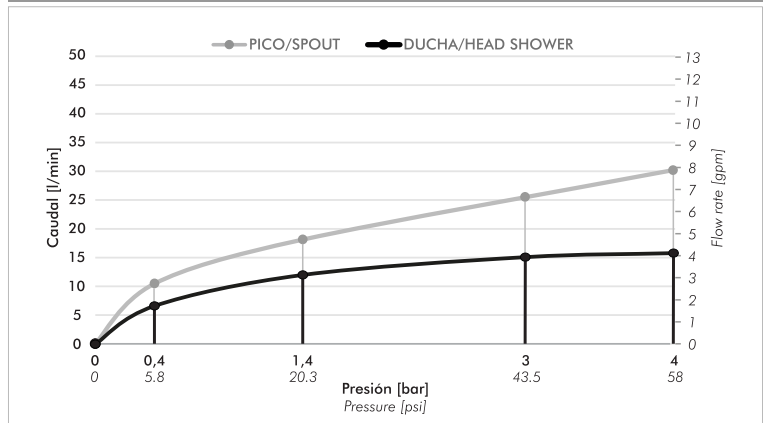
Product detail

Instalation	wall mounted
Material	Chrome metal
Operating pressure	0.4 a 4 bar
Weight	1 kg
Volume	-- cm ³

Included

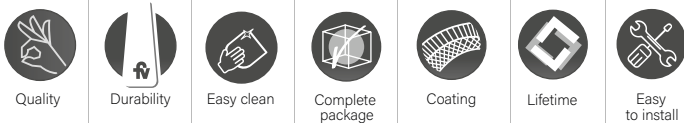
Armed body	Shower rosette
Armed handle	Output peak
Cover view	Spout rosette
Brochure	
Shower head	

Flow rate chart



Flow measurement was performed with body water outlet free of restrictions.

Features



About us



Bernardo de Irigoyen 1053 - B1604AFC
Florida - Pcia. de Buenos Aires - Argentina
Tel.: +54 (011) 4730-5300

Contact

Web: www.grupofv.com
E-mail: contacto@grupofv.com
Facebook: [Grupofvoficial](https://www.facebook.com/grupofvoficial) Instagram: [grupofvoficial](https://www.instagram.com/grupofvoficial)

ALLWAYS USE
ORIGINAL
FV SPARE
PARTS





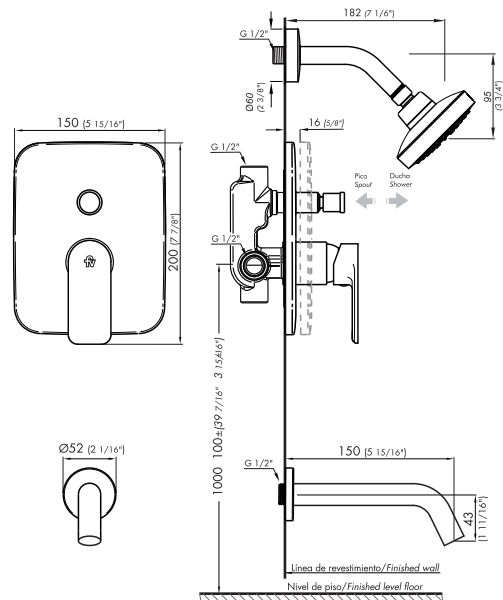
FRIDA

Monocomando para banheira e chuveiro, chuveiro incluído.

Código Z106/M7



Plano



*dimensões em milímetros e polegadas

Acabamentos



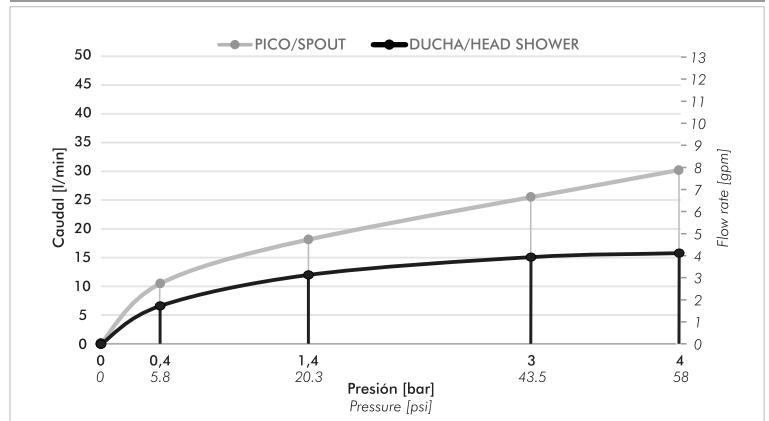
Informações técnicas

Instalação	De parede
Material	Metal cromado
Pressão de uso	0.4 a 4 bar
Peso	1 kg
Volume	-- cm ³

Incluído

Conjunto armado	Flange de braço de chuveiro
Volante montado	Bica de saída
Tampa	Canopla para bica
Folheto	
Chuveiro	

Gráfico de cálculo de operação



A medição do fluxo foi realizada com a saída do corpo livre de restrições.

Características



Sobre nós



Bernardo de Irigoyen 1053 - B1604AFC
Florida - Pcia. de Buenos Aires - Argentina
Tel.: +54 (011) 4730-5300

Contato

Web: www.grupofv.com
E-mail: contacto@grupofv.com
Facebook: [Grupofvoficial](#) Instagram: [grupofvoficial](#)

UTILIZE SEMPRE
PEÇAS DE
REPOSIÇÃO
ORIGINAIS

