



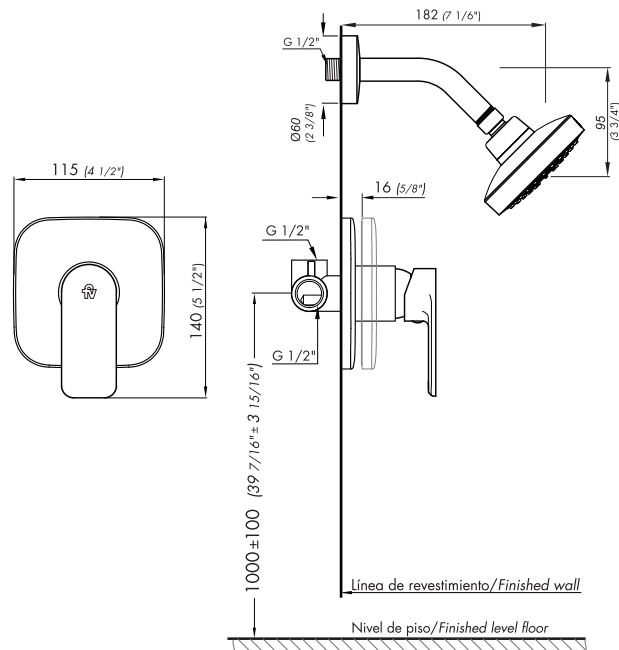
FRIDA

Juego monocomando para ducha, incluye ducha.

Código Z108/M7.0



Plano



*dimensiones en milímetros

*dimensiones en pulgadas

Acabados



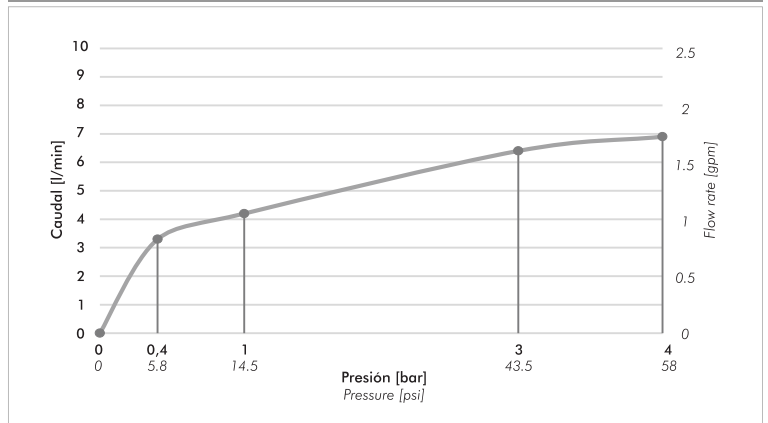
Detalle técnico

Instalación	Sobre pared
Material	Metal cromado
Presión de operación	0.4 a 4 bar
Peso	1 kg
Volumen	-- cm ³

Incluye

Cuerpo armado
Manija armada
Tapa vista
Folleto

Gráfico de cálculos de operación



La medición de caudal fue realizada con la salida del cuerpo libre de restricciones.

Características



Calidad



Durabilidad
Grifería



Easy clean



Producto
Completo



Recubrimiento



Vida Útil



Fácil
Instalación

Nosotros



Bernardo de Irigoyen 1053 - B1604AFC
Florida - Pcia. de Buenos Aires - Argentina
Tel.: +54 (011) 4730-5300

Contacto

Web: www.grupofv.com
E-mail: contacto@grupofv.com

Grupofvoficial grupofvoficial

UTILIZA
SIEMPRE
REPUESTOS
ORIGINALES
FV



GARANTÍA 5 AÑOS



FRIDA

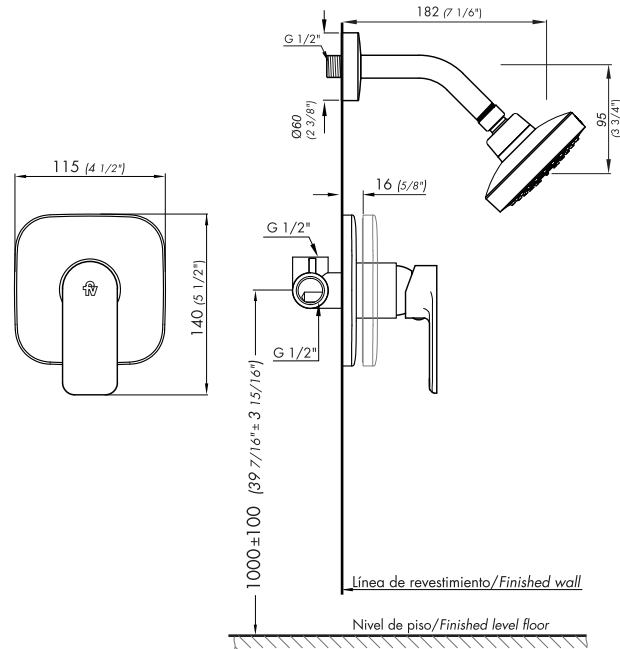
Single handle shower set, shower included.

Code Z108/M7.0

EN



Diagram



*dimensions in millimeters

*dimensions in inches

Finishes



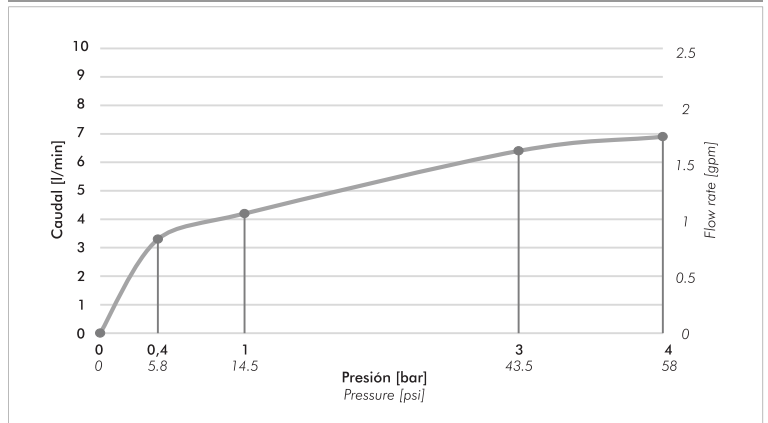
Product detail

Instalation	wall mounted
Material	Chrome metal
Operating pressure	0.4 a 4 bar
Weight	1 kg
Volume	-- cm ³

Included

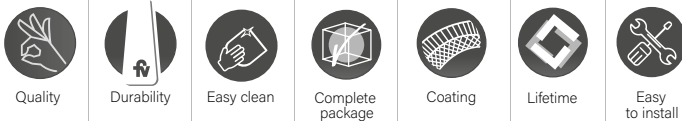
Armed body
Armed handle
Cover view
Brochure

Flow rate chart



Flow measurement was performed with body water outlet free of restrictions.

Features



About us



Bernardo de Irigoyen 1053 - B1604AFC
Florida - Pcia. de Buenos Aires - Argentina
Tel.: +54 (011) 4730-5300

Contact

Web: www.grupofv.com
E-mail: contacto@grupofv.com
Facebook: [Grupofvoficial](https://www.facebook.com/Grupofvoficial) Instagram: [grupofvoficial](https://www.instagram.com/grupofvoficial)

ALLWAYS USE
ORIGINAL
FV SPARE
PARTS





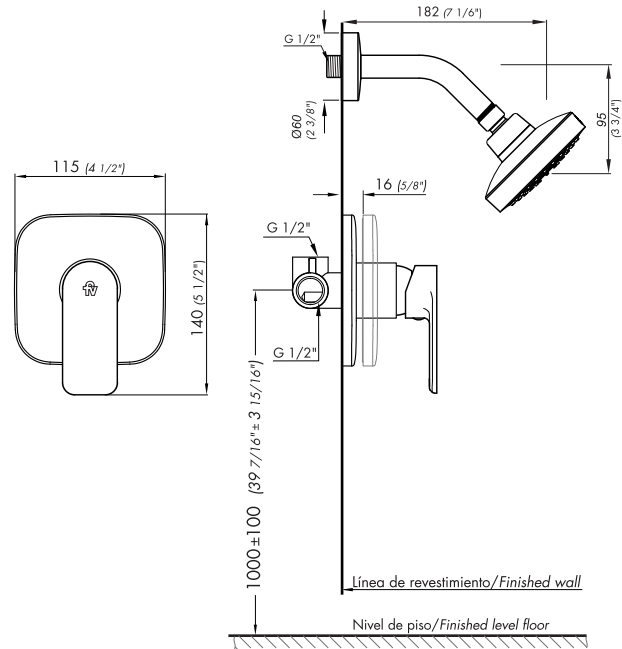
FRIDA

Chuveiro monocomando, chuveiro incluído.

Código Z108/M7.0



Plano



*dimensões em milímetros e polegas

Acabamentos



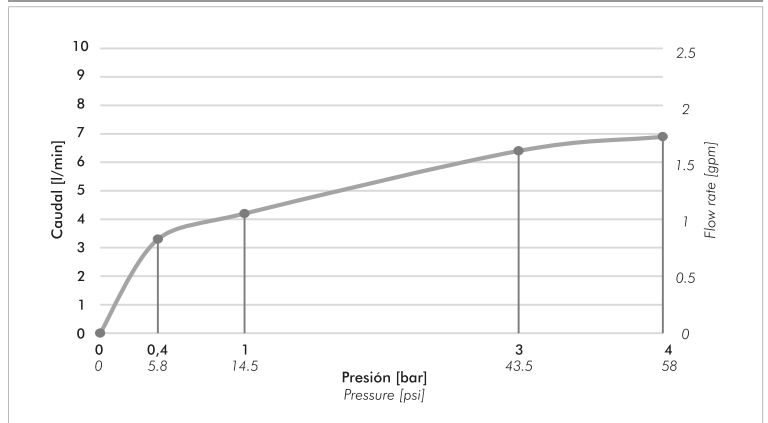
Informações técnicas

Instalação	De parede
Material	Metal cromado
Pressão de uso	0.4 a 4 bar
Peso	1 kg
Volume	-- cm ³

Incluído

Conjunto armado
Volante montado
Tampa
Folheto

Gráfico de cálculo de operação



A medição do fluxo foi realizada com a saída do corpo livre de restrições.

Características



Sobre nós



Bernardo de Irigoyen 1053 - B1604AFC
Florida - Pcia. de Buenos Aires - Argentina
Tel.: +54 (011) 4730-5300

Contato

Web: www.grupofv.com
E-mail: contacto@grupofv.com
Facebook: [Grupofvoficial](https://www.facebook.com/Grupofvoficial) Instagram: [grupofvoficial](https://www.instagram.com/grupofvoficial)

UTILIZE SEMPRE
PEÇAS DE
REPOSIÇÃO
ORIGINAIS

