



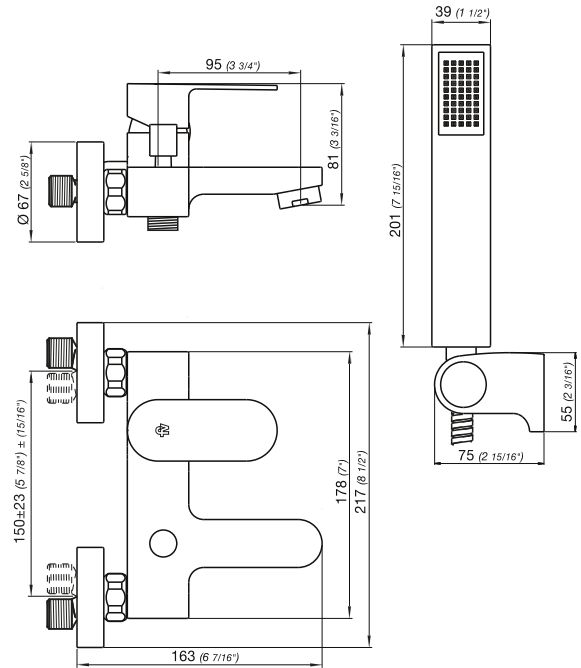
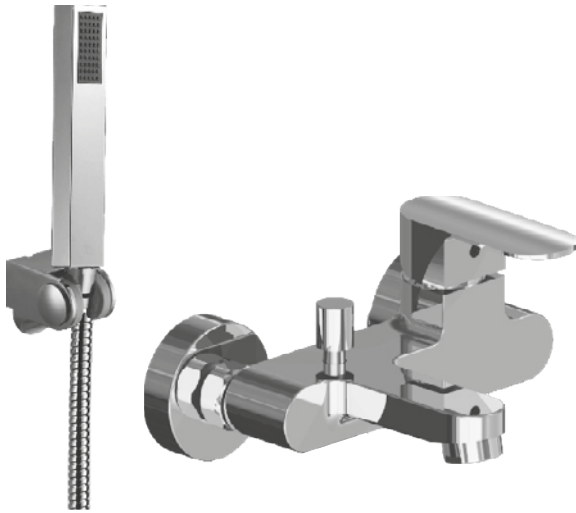
FRESIA

Monocomando exterior para ducha y tina.

Código Z310/B9

ES

Plano



*dimensiones en milímetros

*dimensiones en pulgadas

Acabados



Detalle técnico

Instalación	Sobre pared
Material	Metal cromado
Presión de operación	0.4 a 5.5 bar
Peso	2,50 kg
Volumen	0.011 m ³

Incluye

Juego armado
Conjunto de fijación
Ducha manual
Manguera metálica para ducha de (1,8 m)
Soporte de ducha para pared

Características



Eficiencia	Consumo
Caudal máximo de salida a presión de 5.5 BAR (80PSI)	Por ducha 9.5 l/m (2.5 gpm)
	Por ducha 7 l/m (opcional LEED)
Caudal de salida a presión de 0.4 BAR	Por pico 8 l/m

Nosotros



Bernardo de Irigoyen 1053 - B1604AFC
Florida - Pcia. de Buenos Aires - Argentina
Tel.: +54 (011) 4730-5300

Contacto

Web: www.grupofv.com
E-mail: contacto@grupofv.com
Facebook: [Grupofvoficial](#) Instagram: [grupofvoficial](#)

UTILIZA SIEMPRE REPUESTOS ORIGINALES FV





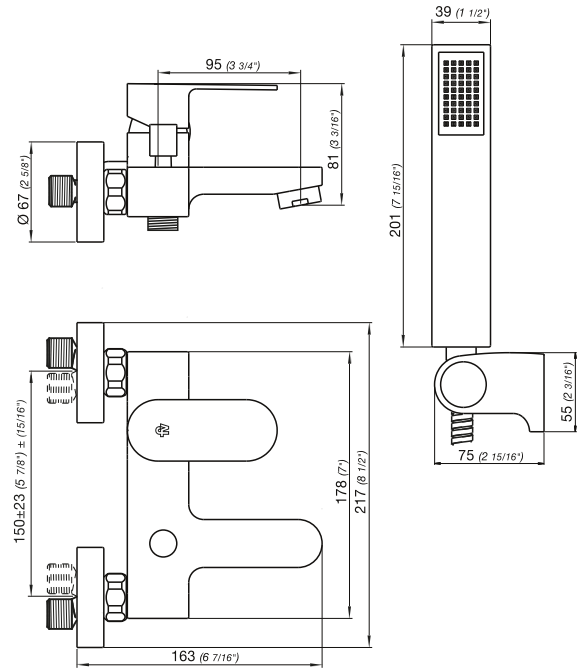
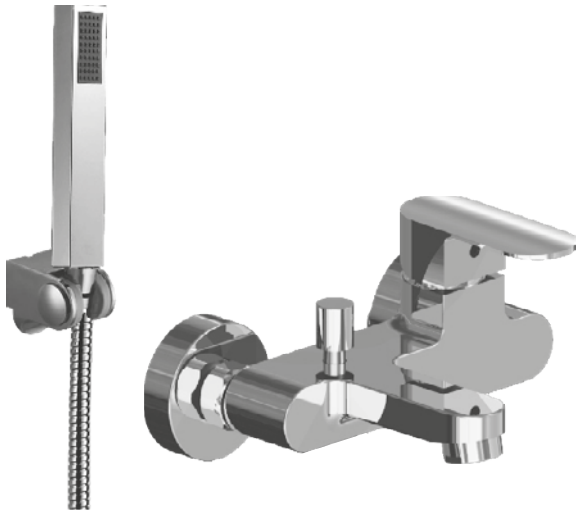
FRESIA

Single handle external shower/tub set.

Code Z310/B9

EN

Diagram



*dimensions in millimeters

*dimensions in inches

Finishes



Product detail

Instalation	Wall mounted
Material	Chrome metal
Pressure	0.4 a 5.5 bar
Item weight	2,50 kg
Volume	0.011 m ³

Included

Armed set
Fixing set
Hand shower
Metal hose for shower of (1,8 m)
Wall shower holder

Features



Quality



Durability



Easy clean



Complete package



Coating



Lifetime



Easy to install

Efficiency	Consumption
Maximum output flow under pressure de 5.5 BAR (80PSI)	Shower 9.5 l/m (2.5 gpm)
	Shower 7 l/m (optional LEED)
Output flow under pressure 0.4 BAR	Spout 8 l/m

About us



Bernardo de Irigoyen 1053 - B1604AFC
Florida - Pcia. de Buenos Aires - Argentina
Tel.: +54 (011) 4730-5300

Contact

Web: www.grupofv.com
E-mail: contacto@grupofv.com

Grupofvoficial grupofvoficial

ALLWAYS USE
ORIGINAL
FV SPARE
PARTS





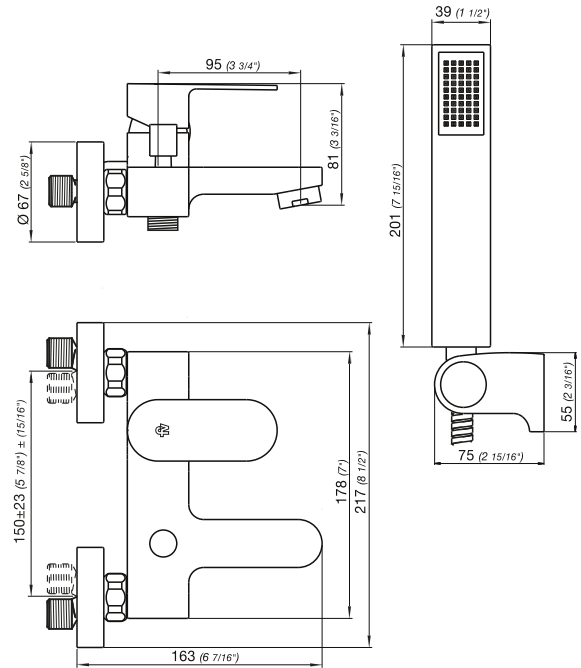
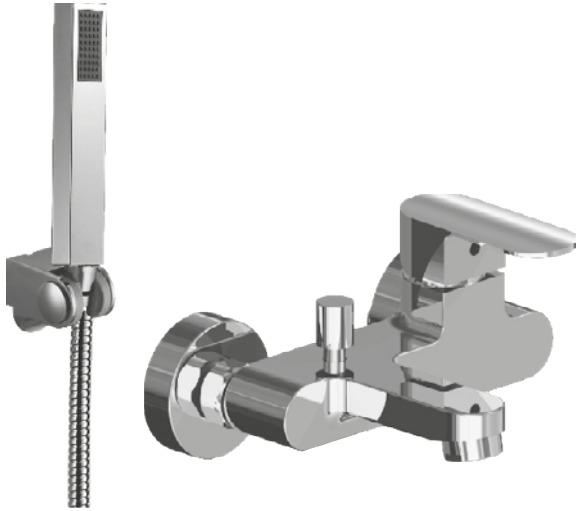
FRESIA

Monocomando de parede exterior, para duche e banheira.

Codigo Z310/B9

PG

Plano / Diagram



*dimensões em milímetros e polegadas

Acabamentos



Informações técnicas

Instalação	De parede
Material	Metal cromado
Pressão de uso	0.4 a 5.5 bar
Peso	2,50 kg
Volume	0.011 m ³

Eficiência

Eficiência	Consumo
Máxima pressão de funcionamento 5.5 BAR (80PSI)	Chuveiro 9.5 l/m (2.5 gpm)
	Chuveiro 7 l/m (opcional LEED)
Máxima pressão de funcionamento 0.4 BAR	Bica 8 l/m

Incluído

Conjunto armado
Kit de fixação
Ducha manual
Flexível metálico para chuveiro de (1,8m)
Suporte de parede para chuveiro

Características



Sobre nós



Bernardo de Irigoyen 1053 - B1604AFC
Florida - Pcia. de Buenos Aires - Argentina
Tel.: +54 (011) 4730-5300

Contato

Web: www.grupofv.com
E-mail: contacto@grupofv.com
Grupofvoficial

UTILIZE SEMPRE
PEÇAS DE
REPOSIÇÃO
ORIGINAIS

