



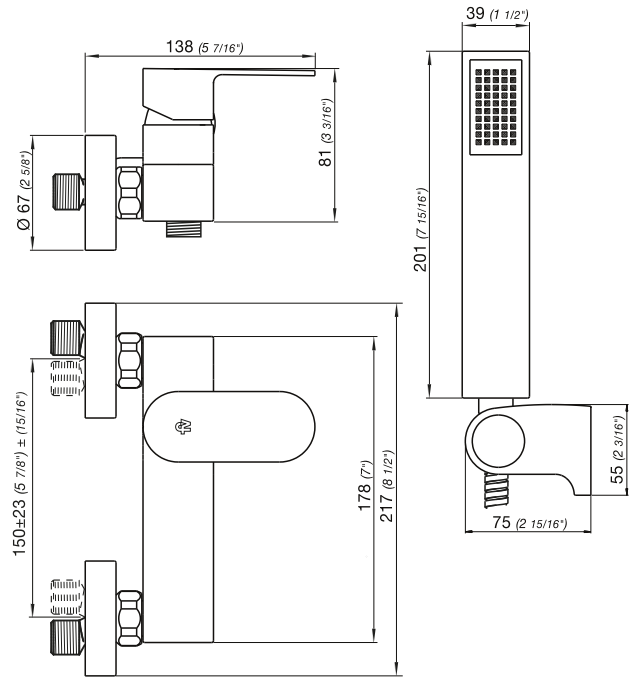
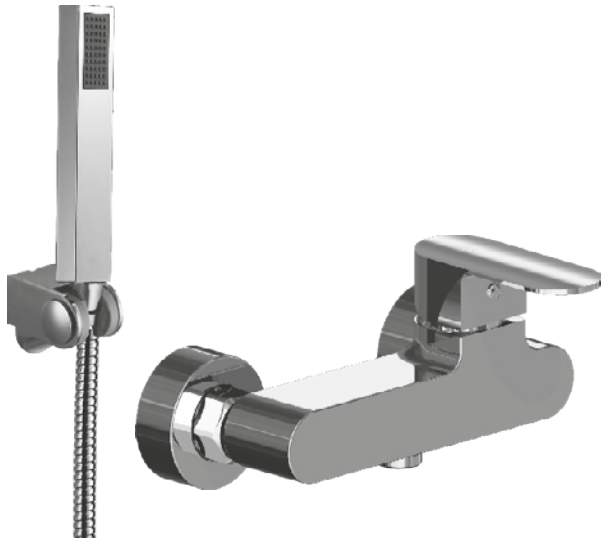
FRESIA

Monocomando para ducha externa.

Código Z311/B9

ES

Plano



*dimensiones en milímetros

*dimensiones en pulgadas

Acabados



Detalle técnico

Instalación	Sobre pared
Material	Metal cromado
Presión de operación	0.4 a 5.5 bar
Peso	1,80 kg
Volumen	0.005 m ³

Eficiencia

Caudal máximo de salida a presión de 5.5 BAR (80PSI)

Consumo

Por ducha 9.5 l/m (2.5 gpm)

Por ducha 7 l/m (opcional LEED)

Incluye

Juego armado

Conjunto de fijación

Ducha manual

Manguera metálica para ducha de (1,8 m)

Soporte de ducha para pared

Características



Calidad



Durabilidad
Grifería



Easy clean



Producto
Completo



Recubrimiento



Vida Útil



Fácil
Instalación

Nosotros



Bernardo de Irigoyen 1053 - B1604AFC
Florida - Pcia. de Buenos Aires - Argentina
Tel.: +54 (011) 4730-5300

Contacto

Web: www.grupofv.com
E-mail: contacto@grupofv.com

Grupofvoficial grupofvoficial

UTILIZA
SIEMPRE
REPUESTOS
ORIGINALES
FV





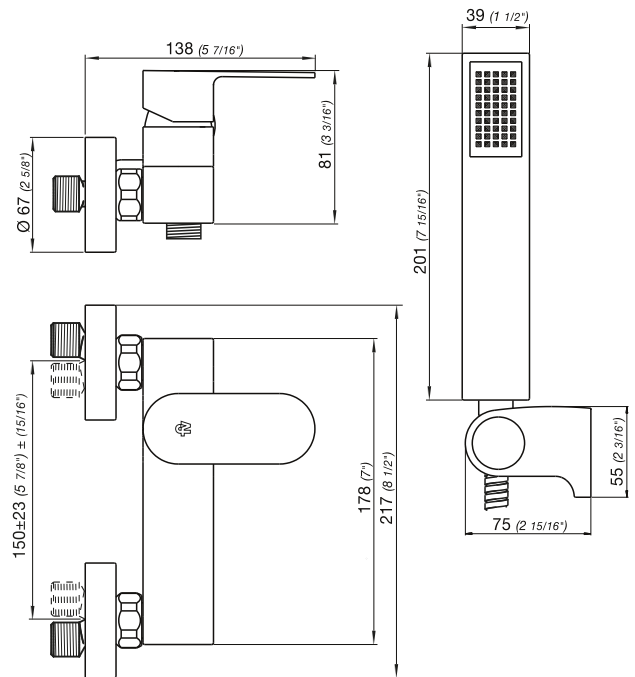
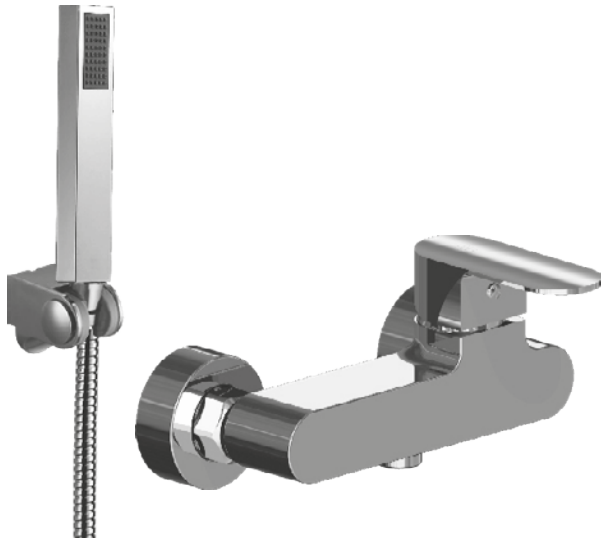
FRESIA

Single handle external shower set.

Code Z311/B9

EN

Diagram



*dimensions in millimeters

*dimensions in inches

Finishes



Product detail

Instalation	Wall mounted
Material	Chrome metal
Pressure	0.4 a 5.5 bar
Item weight	1,80 kg
Volume	0.005 m ³

Efficiency

Maximum output flow under pressure de 5.5 BAR (80PSI)

Consumption

Shower 9.5 l/m (2.5 gpm)

Shower 7 l/m (optional LEED)

Included

Armed set
Fixing set
Hand shower
Metal hose for shower of (1,8 m)
Wall shower holder

Features



Quality



Durability



Easy clean



Complete package



Coating



Lifetime



Easy to install

About us



Bernardo de Irigoyen 1053 - B1604AFC
Florida - Pcia. de Buenos Aires - Argentina
Tel.: +54 (011) 4730-5300

Contact

Web: www.grupofv.com
E-mail: contacto@grupofv.com

[Grupofvoficial](https://www.facebook.com/grupofvoficial) [grupofvoficial](https://www.instagram.com/grupofvoficial)

ALLWAYS USE
ORIGINAL
FV SPARE
PARTS



GARANTIA 5 AÑOS
La garantía de FV cubre todos sus productos
contra defectos de fabricación.



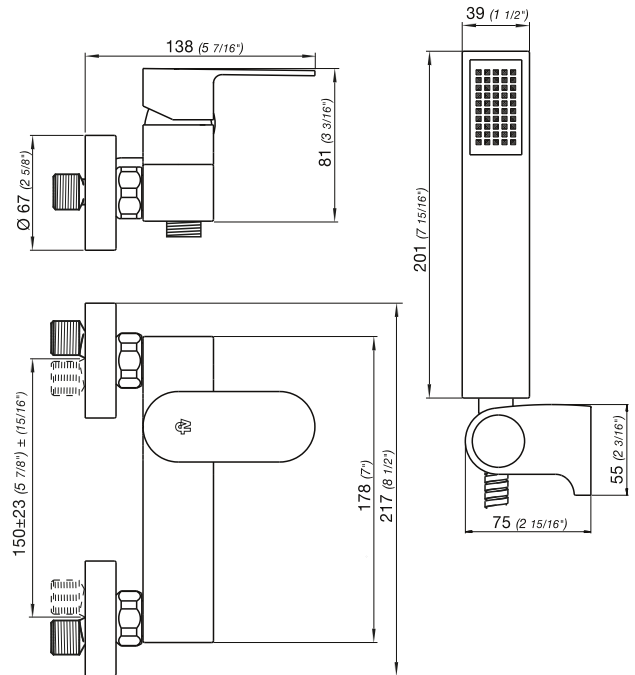
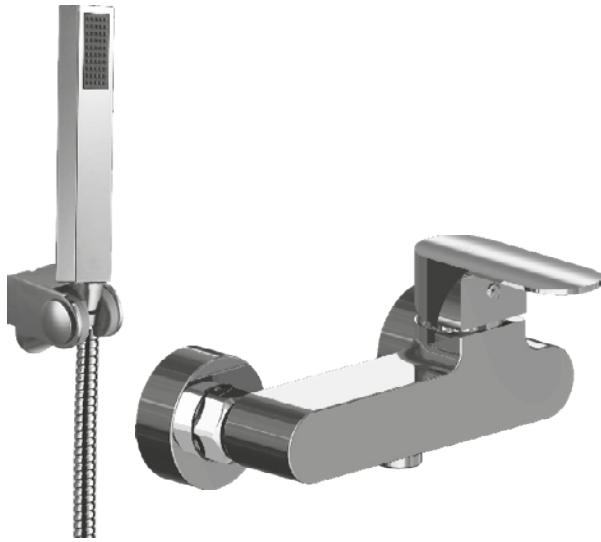
FRESIA

Monocomando de parede exterior para duche.

Código Z311/B9

PG

Plano / Diagram



*dimensões em milímetros e polegadas

Acabamentos



Informações técnicas

Instalação	De parede
Material	Metal cromado
Pressão de uso	0.4 a 5.5 bar
Peso	1,80 kg
Volume	0.005 m ³

Eficiência

Máxima pressão de funcionamento 5.5 BAR (80PSI)

Consumo

Chuveiro 9.5 l/m (2.5 gpm)

Chuveiro 7 l/m (opcional LEED)

Incluído

Conjunto armado

Kit de fixação

Ducha manual

Flexível metálico para chuveiro de (1,8m)

Suporte de parede para chuveiro

Características



Qualidade



Durabilidade



Limpeza fácil



Jogo completo



Superfície



Vida útil



Fácil instalação

Sobre nós



Bernardo de Irigoyen 1053 - B1604AFC
Florida - Pcia. de Buenos Aires - Argentina
Tel.: +54 (011) 4730-5300

Contato

Web: www.grupofv.com
E-mail: contacto@grupofv.com

Grupofvoficial grupofvoficial

UTILIZE SEMPRE
PEÇAS DE
REPOSIÇÃO
ORIGINAIS

