



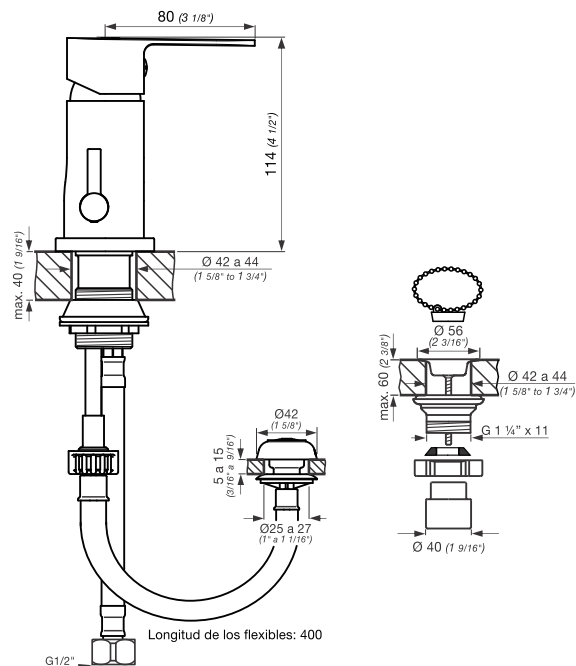
FRESIA

Monocomando para bidet con transferencia.

Código Z189/B9

ES

Plano



*dimensiones en milímetros

*dimensiones en pulgadas

Acabados



Detalle técnico

Instalación	Sobre bidet
Material	Metal cromado
Presión de operación	0.4 a 4 bar
Peso	1,62 kg
Volumen	0.003 m ³

Incluye

Juego armado
Conjunto de fijación
Manguera flexible M10 (x2)
Lluvia bidé
Descarga completa

Características



Eficiencia	Consumo
Caudal mínimo de salida a presión de 0.4 BAR (5.8 PSI)	Por lluvia 4 litros por minuto (1gpm)

Nosotros

GRUPO **FV**

Bernardo de Irigoyen 1053 - B1604AFC
Florida - Pcia. de Buenos Aires - Argentina
Tel.: +54 (011) 4730-5300

Contacto

Web: www.grupofv.com
E-mail: contacto@grupofv.com
Facebook: [Grupofvoficial](#) Instagram: [grupofvoficial](#)

UTILIZA SIEMPRE REPUESTOS ORIGINALES FV





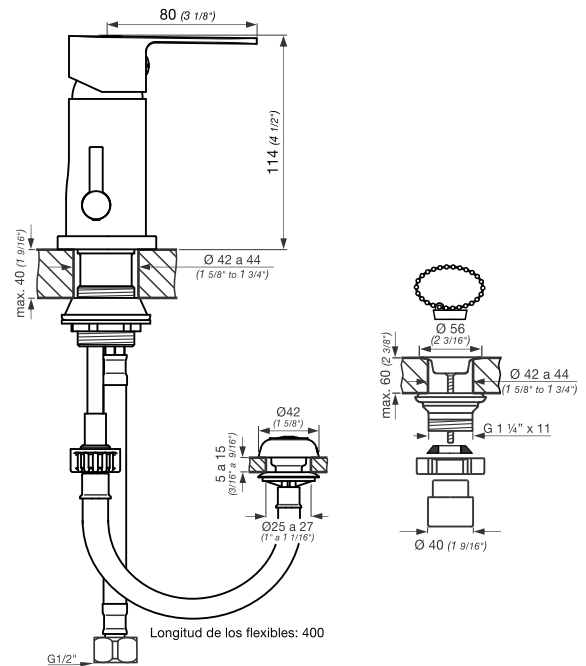
FRESIA

Single handle bidet set.

Code Z189/B9

EN

Diagram



*dimensions in millimeters

*dimensions in inches

Finishes



Product detail

Instalation	On bide
Material	Chrome metal
Pressure	0.4 a 4 bar
Item weight	1,62 kg
Volume	0.003 m ³

Included

Armed set
Fixing set
Flexible hose M10 (x2)
Bide rain
Full discharge

Features



Quality



Durability



Easy clean



Complete package



Coating



Lifetime



Easy to install

Efficiency	Consumption
Minimum output flow under pressure 0.4 BAR (5.8 PSI)	Rain 4 l/m (1gpm)

About us



Bernardo de Irigoyen 1053 - B1604AFC
Florida - Pcia. de Buenos Aires - Argentina
Tel.: +54 (011) 4730-5300

Contact

Web: www.grupofv.com
E-mail: contacto@grupofv.com

Grupofvoficial grupofvoficial

ALLWAYS USE
ORIGINAL
FV SPARE
PARTS



GARANTIA 5 AÑOS
La garantía de FV cubre todos sus productos
norma dentro del fabricante.



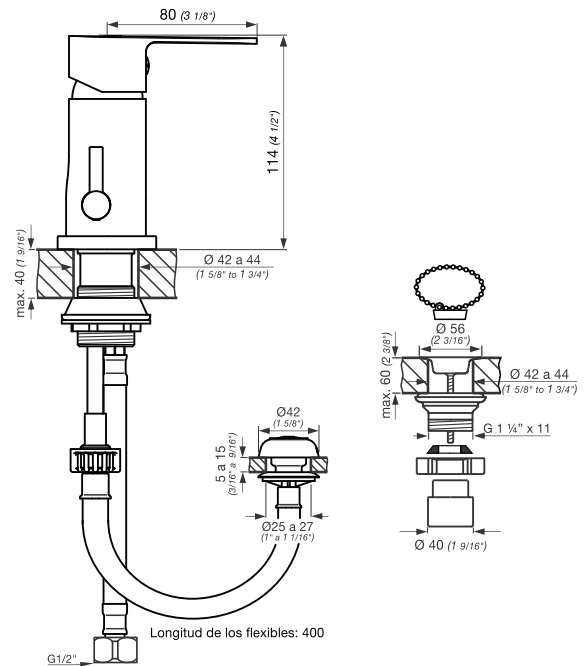
FRESIA

Monocomando para bidê.

Código Z189/B9

PG

Plano / Diagram



*dimensões em milímetros e polegadas

Acabamentos



Informações técnicas

Instalação	De bidê
Material	Metal cromado
Pressão de uso	0.4 a 4 bar
Peso	1,62 kg
Volume	0.003 cm ³

Eficiência

Minima pressão de funcionamento 0.4 BAR (5.8 PSI)

Consumo

Para chuva 4 litros por minuto (1gpm)

Incluído

- Conjunto armado
- Kit de fixação
- Flexível M10 (x2)
- Jato do bidê
- Válvula de saída d'água

Características



Sobre nós



Bernardo de Irigoyen 1053 - B1604AFC
Florida - Pcia. de Buenos Aires - Argentina
Tel.: +54 (011) 4730-5300

Contato

Web: www.grupofv.com
E-mail: contacto@grupofv.com
Facebook: [Grupofvoficial](https://www.facebook.com/grupofvoficial) Instagram: [grupofvoficial](https://www.instagram.com/grupofvoficial)

UTILIZE SEMPRE
PEÇAS DE
REPOSIÇÃO
ORIGINAIS

