



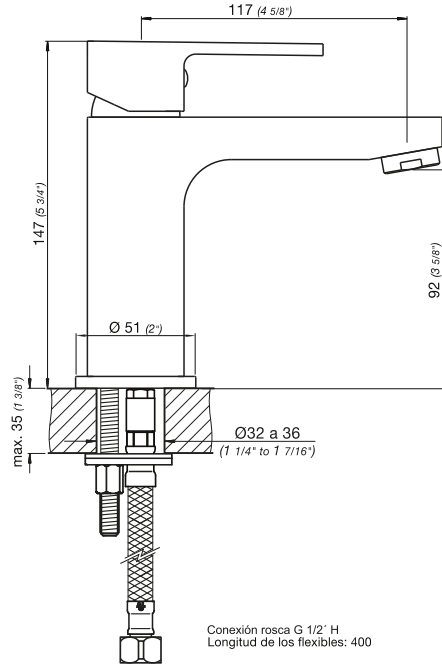
# FRESIA

Juego monocomando para lavatorio

Código Z181/B9.0

ES

## Plano



Conexión rosca G 1/2" H  
Longitud de los flexibles: 400

\*dimensiones en milímetros

\*dimensiones en pulgadas

## Acabados



## Detalle técnico

Instalación	Sobre cubierta o lavamanos
Material	Metal cromado
Presión de operación	0.4 a 4 bar
Peso	1,50 kg
Volumen	0.005 m <sup>3</sup>

## Incluye

- Juego armado
- Conjunto de fijación
- Manguera flexible M10 (x2)

## \*Nota

Flexible de 450mm.  
Este cambio será a partir de Marzo 2025.

Eficiencia	Consumo
Caudal máximo de salida a presión de 4BAR (60PSI)	8.3 l/m (2.2 gpm)
	5 l/m (optional LEED)

## Características



## Nosotros



Bernardo de Irigoyen 1053 - B1604AFC  
Florida - Pcia. de Buenos Aires - Argentina  
Tel.: +54 (011) 4730-5300

## Contacto

Web: [www.grupofv.com](http://www.grupofv.com)  
E-mail: [contacto@grupofv.com](mailto:contacto@grupofv.com)  
Facebook: [Grupofvoficial](#) Instagram: [grupofvoficial](#)

UTILIZA SIEMPRE REPUESTOS ORIGINALES FV





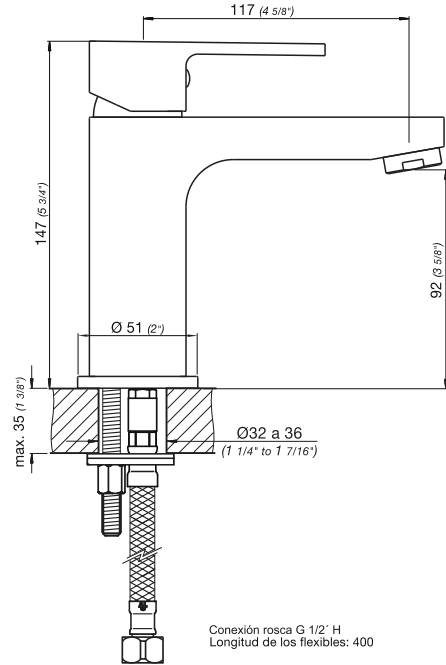
# FRESIA

Single handle lavatory set

Code Z181/B9.0



## Diagram



\*dimensions in millimeters

\*dimensions in inches

## Finishes



## Product detail

Instalation	On deck or sink
Material	Chrome metal
Pressure	0.4 a 4 bar
Item weight	1,50 kg
Volume	0.005 m <sup>3</sup>

## Included

Armed set
Fixing set
Flexible hose M10 (x2)

## \*Note

Flexible of 450mm.  
This change will begin in March 2025.

## Efficiency

Maximum output flow  
under pressure 4BAR (60PSI)

## Consumption

8.3 l/m (2.2 gpm)

5 l/m (optional LEED)

## Features



Quality



Durability



Easy clean



Complete package



Coating



Lifetime



Easy to install

## About us



Bernardo de Irigoyen 1053 - B1604AFC  
Florida - Pcia. de Buenos Aires - Argentina  
Tel.: +54 (011) 4730-5300

## Contact

Web: [www.grupofv.com](http://www.grupofv.com)  
E-mail: [contacto@grupofv.com](mailto:contacto@grupofv.com)

Grupofvoficial grupofvoficial

ALLWAYS USE  
ORIGINAL  
FV SPARE  
PARTS





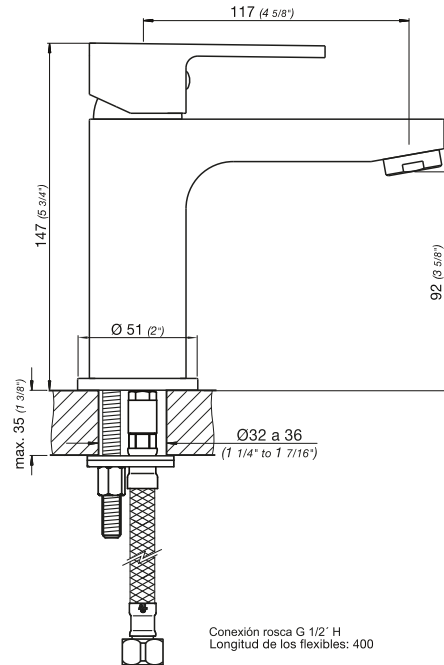
# FRESIA

Conjunto de pia monocomando.

Código Z181/B9.0

PG

## Plano / Diagram



\*dimensões em milímetros e polegadas

## Acabamentos



## Informações técnicas

Instalação	De mesa
Material	Metal cromado
Pressão de uso	0.4 a 4 bar
Peso	1,50 kg
Volume	0.005 m <sup>3</sup>

## Incluído

Conjunto armado
Flexível M10 (x2)
Kit de fixação

## \*Observação

450 mm flexível.  
Essa mudança começará em março de 2025.

## Eficiência

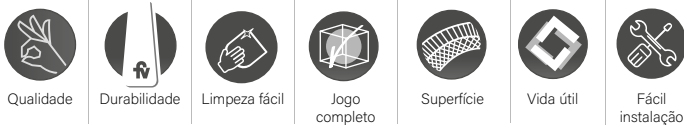
Máxima pressão de funcionamento 4BAR (60PSI)

## Consumo

8.3 l/m (2.2 gpm)

5 l/m (opcional LEED)

## Características



## Sobre nós



Bernardo de Irigoyen 1053 - B1604AFC  
Florida - Pcia. de Buenos Aires - Argentina  
Tel.: +54 (011) 4730-5300

## Contato

Web: [www.grupofv.com](http://www.grupofv.com)  
E-mail: [contacto@grupofv.com](mailto:contacto@grupofv.com)

Grupofvoficial grupofvoficial

UTILIZE SEMPRE  
PEÇAS DE  
REPOSIÇÃO  
ORIGINAIS

