



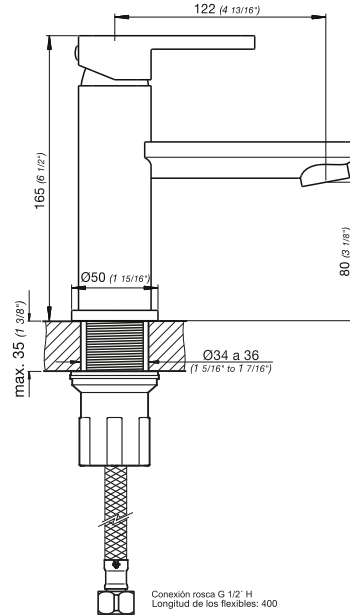
SABINA

Monocomando para lavatorio.

Código Z181/C4.0



Plano



Acabados



Detalle técnico

Instalación	Sobre cubierta o lavamanos
Material	Metal cromado
Presión de operación	0.4 a 4 bar
Peso	1,60 kg
Volumen	0.005 m ³

Incluye

Juego armado	Manguera flexible M10 (x2)
Conjunto de fijación	

*Nota

Flexible de 450mm.
Este cambio será a partir de Marzo 2025.

Características



Calidad



Durabilidad Grifería



Easy clean



Producto Completo



Recubrimiento



Vida Útil



Fácil Instalación

*dimensiones en milímetros

*dimensiones en pulgadas

Eficiencia	Consumo
Caudal máximo de salida a presión de 4BAR (60PSI)	8.3 l/m (2.2 gpm)
	5 l/m (optional LEED)

Nosotros



Bernardo de Irigoyen 1053 - B1604AFC
Florida - Pcia. de Buenos Aires - Argentina
Tel.: +54 (011) 4730-5300

Contacto

Web: www.grupofv.com
E-mail: contacto@grupofv.com

Grupofvoficial grupofvoficial

UTILIZA SIEMPRE REPUESTOS ORIGINALES FV





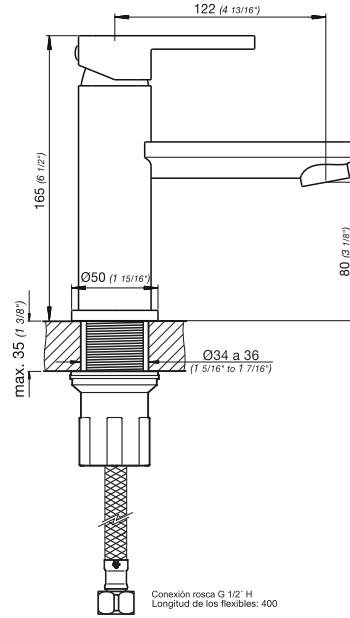
SABINA

Single handle lavatory set.

Code Z181/C4.0



Diagram



*dimensions in millimeters

*dimensions in inches

Finishes



Product detail

Instalation	On deck or sink
Material	Chrome metal
Pressure	0.4 a 4 bar
Item weight	1,60 kg
Volume	0.005 m ³

Included

Armed set	Fixing set
Flexible hose M10 (x2)	

*Note

Flexible of 450mm.
This change will begin in March 2025.

Efficiency

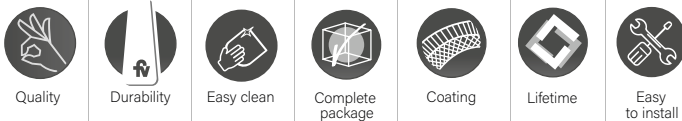
Maximum output flow
under pressure 4BAR (60PSI)

Consumption

8.3 l/m (2.2 gpm)

5 l/m (optional LEED)

Features



About us



Bernardo de Irigoyen 1053 - B1604AFC
Florida - Pcia. de Buenos Aires - Argentina
Tel.: +54 (011) 4730-5300

Contact

Web: www.grupofv.com
E-mail: contacto@grupofv.com
Facebook: [Grupofvoficial](#) Instagram: [grupofvoficial](#)

ALLWAYS USE
ORIGINAL
FV SPARE
PARTS





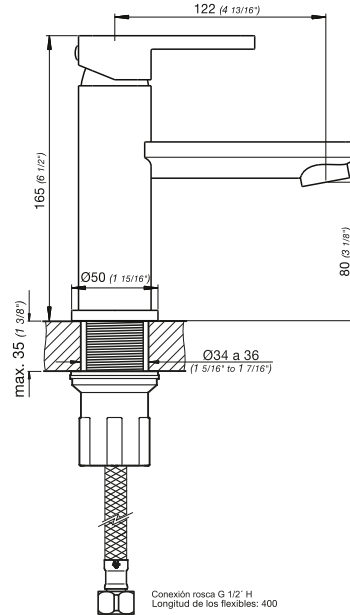
SABINA

Conjunto de pia monocomando.

Code Z181/C4.0



Plano



*dimensões em milímetros e polegas

Acabamentos



Informações técnicas

Instalação	De mesa
Material	Chrome metal
Pressão de uso	0.4 a 4 bar
Peso	1,60 kg
Volume	0.005 m ³

Eficiência

Máxima pressão de funcionamento 4BAR (60PSI)
--

Consumo

8.3 l/m (2.2 gpm)
5 l/m (opcional LEED)

Incluído

Conjunto armado	Kit de fixação
Flexível M10 (x2)*	

*Observação

450 mm flexível.
Essa mudança começará em março de 2025.

Características



Sobre nós



Bernardo de Irigoyen 1053 - B1604AFC
Florida - Pcia. de Buenos Aires - Argentina
Tel.: +54 (011) 4730-5300

Contato

Web: www.grupofv.com
E-mail: contacto@grupofv.com
Grupofvoficial grupofvoficial

UTILIZE SEMPRE
PEÇAS DE
REPOSIÇÃO
ORIGINAIS

