



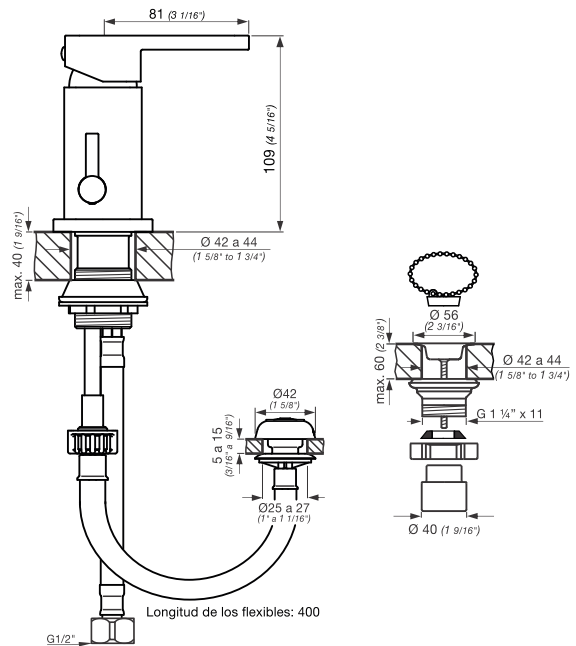
SABINA

Monocomando para bidet con transferencia.

Código Z189/C4

ES

Plano



*dimensiones en milímetros

*dimensiones en pulgadas

Acabados



Detalle técnico

Instalación	Sobre bidet
Material	Metal cromado
Presión de operación	0.4 a 4 bar
Peso	1,77 kg
Volumen	0.003 m ³

Eficiencia

Caudal mínimo de salida a presión de 0.4 BAR (5.8 PSI)

Consumo

Por lluvia 4 litros por minuto (1gpm)

Incluye

Juego armado
Conjunto de fijación
Manguera flexible M10 (x2)
Lluvia bidé
Descarga completa

Características



Calidad



Durabilidad Grifería



Easy clean



Producto Completo



Recubrimiento



Vida Útil



Fácil Instalación

Nosotros



Bernardo de Irigoyen 1053 - B1604AFC
Florida - Pcia. de Buenos Aires - Argentina
Tel.: +54 (011) 4730-5300

Contacto

Web: www.grupofv.com
E-mail: contacto@grupofv.com

Grupofvoficial grupofvoficial

UTILIZA SIEMPRE REPUESTOS ORIGINALES FV





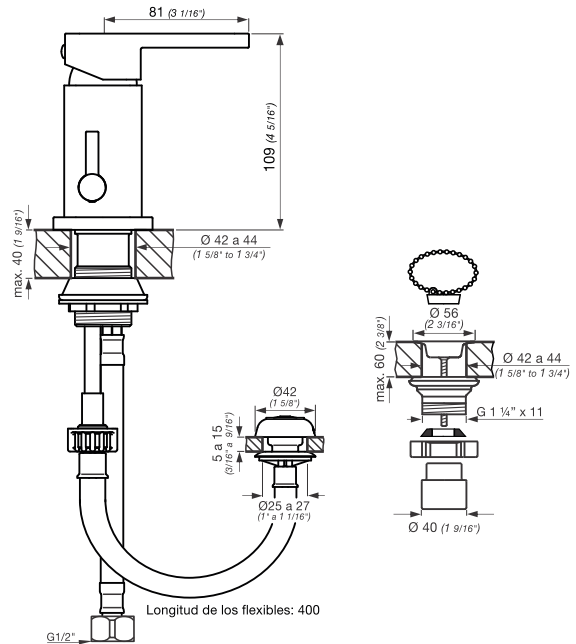
SABINA

Single handle bidet set.

Code Z189/C4

EN

Diagram



*dimensions in millimeters

*dimensions in inches

Finishes



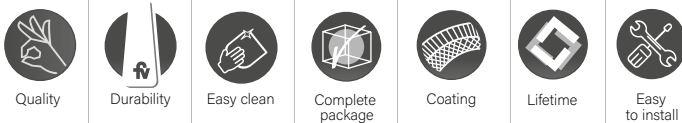
Product detail

Instalation	On bide
Material	Chrome metal
Pressure	0.4 a 4 bar
Item weight	1,77 kg
Volume	0.003 m ³

Included

Armed set
Fixing set
Flexible hose M10 (x2)
Bide rain
Full discharge

Features



Efficiency	Consumption
Minimum output flow under pressure 0.4 BAR (5.8 PSI)	Rain 4 l/m (1gpm)

About us



Bernardo de Irigoyen 1053 - B1604AFC
Florida - Pcia. de Buenos Aires - Argentina
Tel.: +54 (011) 4730-5300

Contact

Web: www.grupofv.com
E-mail: contacto@grupofv.com

Grupofvoficial grupofvoficial

ALLWAYS USE
ORIGINAL
FV SPARE
PARTS





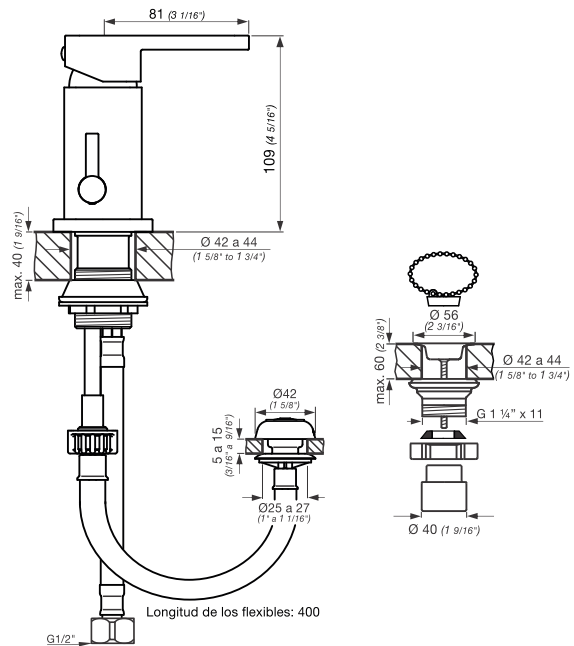
SABINA

Monocomando para bidê.

Código Z189/C4

PT

Plano



*dimensões em milímetros e polegadas

Acabamentos



Informações técnicas

Instalação	De bidê
Material	Chrome metal
Pressão de uso	0.4 a 4 bar
Peso	1,77 kg
Volume	0.003 cm ³

Incluído

Conjunto armado
Kit de fixação
Flexível M10 (x2)
Jato do bidê
Válvula de saída d'água

Características



Eficiência

Minima pressão de funcionamento 0.4 BAR (5.8 PSI)

Consumo

Para chuva 4 litros por minuto (1gpm)

Sobre nós



Bernardo de Irigoyen 1053 - B1604AFC
Florida - Pcia. de Buenos Aires - Argentina
Tel.: +54 (011) 4730-5300

Contato

Web: www.grupofv.com
E-mail: contacto@grupofv.com
Grupofvoficial

UTILIZE SEMPRE
PEÇAS DE
REPOSIÇÃO
ORIGINAIS

