



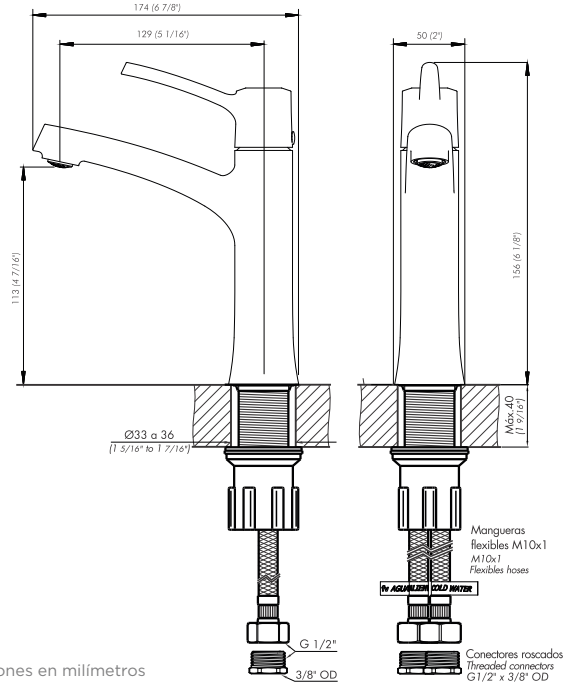
SUCHE

Monocomando para lavatorio.

Código Z181/S9.0

ES

Plano



Acabados



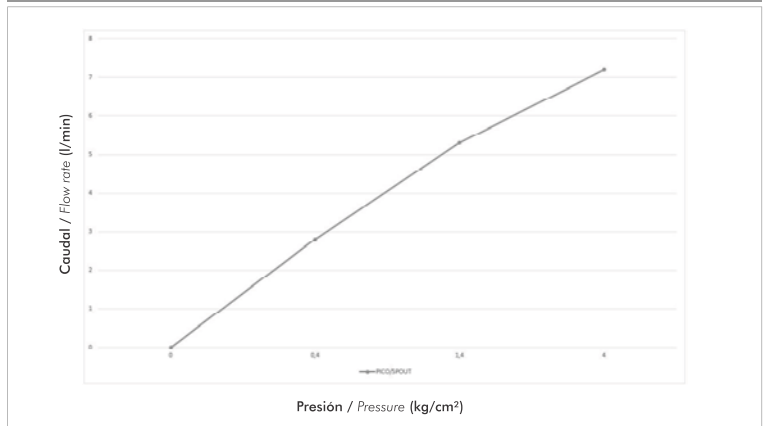
Detalle técnico

Instalación	Sobre lavatorio
Material	Metal cromado
Presión de operación	0.4 a 4 bar
Peso	1,50 kg
Volumen	3.862 cm ³

Incluye

Juego armado
Conjunto de fijación
Folleto
Conectores 9/16" UNEF

Gráfico de cálculos de operación



Características



Nosotros



Bernardo de Irigoyen 1053 - B1604AFC
Florida - Pcia. de Buenos Aires - Argentina
Tel.: +54 (011) 4730-5300

Contacto

Web: www.grupofv.com
E-mail: contacto@grupofv.com
Facebook: [Grupofvoficial](https://www.facebook.com/grupofvoficial) Instagram: [grupofvoficial](https://www.instagram.com/grupofvoficial)

UTILIZA SIEMPRE REPUESTOS ORIGINALES FV





SUCHE

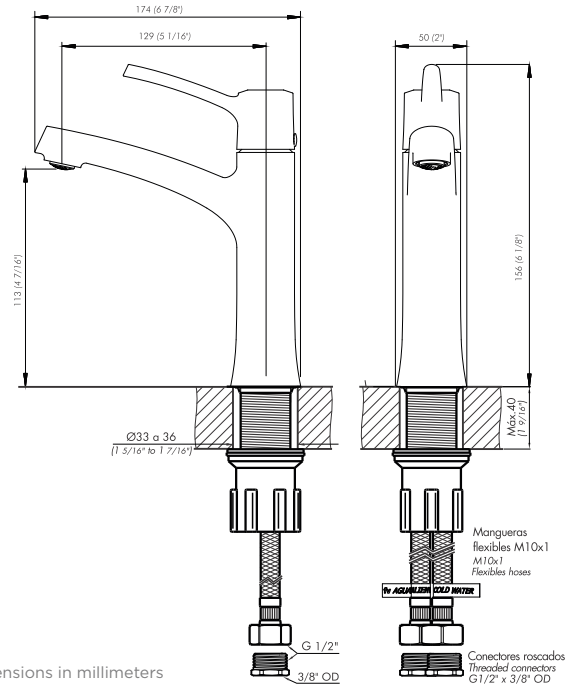
Single handle lavatory set.

Code Z181/S9.0

EN



Diagram



Finishes



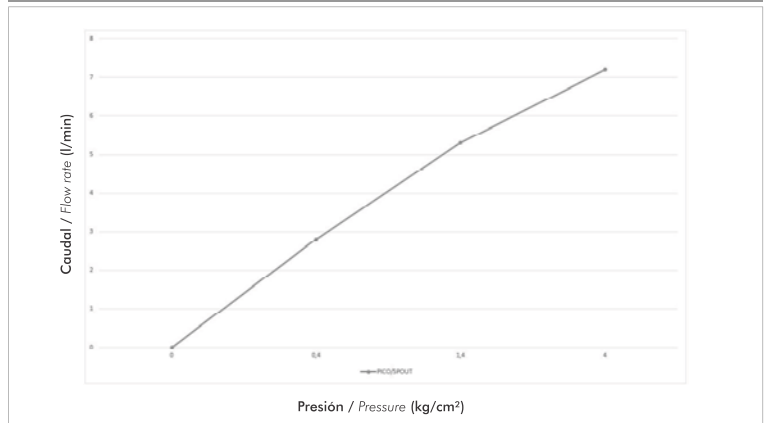
Product detail

Instalation	On deck or sink
Material	Chrome metal
Pressure	0.4 a 4 bar
Item weight	1,50 kg
Volume	3.862 m ³

Included

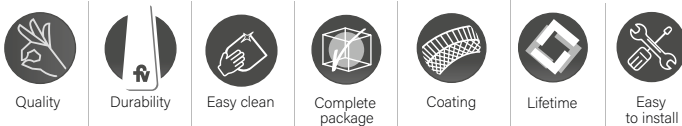
Armed set
Fixing set
Brochure
Conectors 9/16" UNEF

Flow rate chart



Flow measurement was performed with body water outlet free of restrictions.

Features



About us



Bernardo de Irigoyen 1053 - B1604AFC
Florida - Pcia. de Buenos Aires - Argentina
Tel.: +54 (011) 4730-5300

Contact

Web: www.grupofv.com
E-mail: contacto@grupofv.com
Facebook: [Grupofvoficial](https://www.facebook.com/grupofvoficial) Instagram: [grupofvoficial](https://www.instagram.com/grupofvoficial)

ALLWAYS USE
ORIGINAL
FV SPARE
PARTS





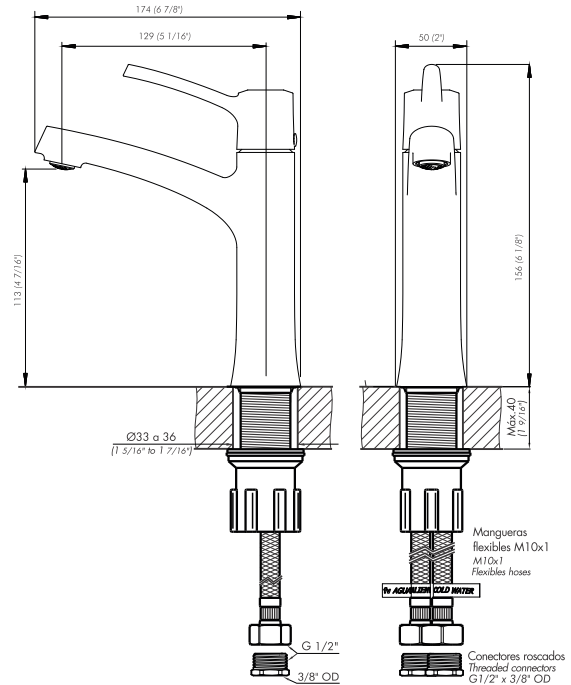
SUCHE

Conjunto de pia monocomando.

Code Z181/S9.0

PG

Diagram



*dimensões em milímetros e polegadas

Acabamentos



Product detail

Instalação	Mesa
Material	Metal cromado
Pressão	4 a 40 MCA
Peso líquido kg	1,500
Peso bruto kg	1,800
Volume	3.862 m ³
Vazão	5 a 12 l/m
Mecanismo	1/4 de volta (no caso de misturadores ou registros de pressão)
Bitola de entrada de água	1/2" - DN15
Arejador	Embutido

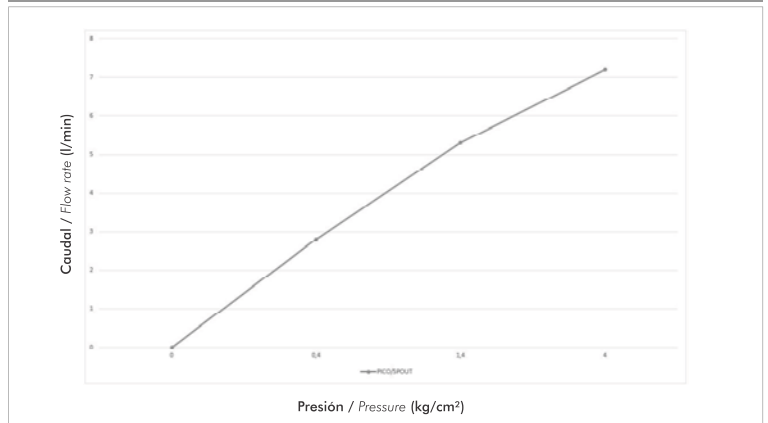
Incluído

Conjunto armado	Kit de fixação
Flexível M10 (x2)*	Kit de rosetas

Características



Gráfico de cálculo de operação



Flow measurement was performed with body water outlet free of restrictions.

Sobre nós



Bernardo de Irigoyen 1053 - B1604AFC
Florida - Pcia. de Buenos Aires - Argentina
Tel.: +54 (011) 4730-5300

Contato

Web: www.grupofv.com
E-mail: contacto@grupofv.com
Facebook: [Grupofvoficial](https://www.facebook.com/grupofvoficial) Instagram: [grupofvoficial](https://www.instagram.com/grupofvoficial)

UTILIZE SEMPRE
PEÇAS DE
REPOSIÇÃO
ORIGINAIS

