



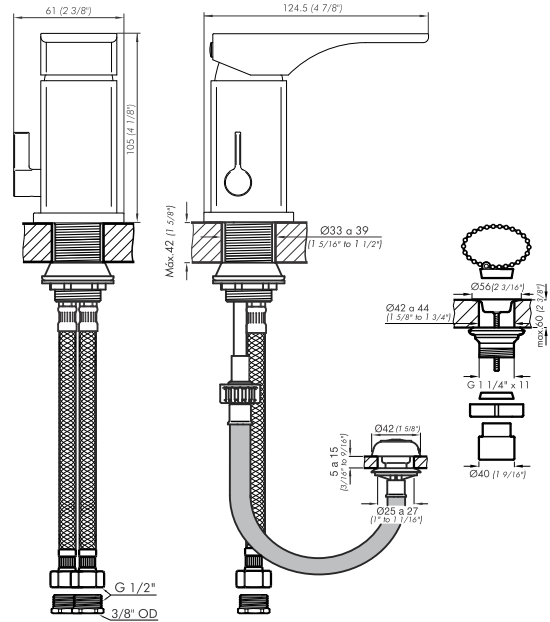
SAUCO

Monocomando para bidet con transferencia.

Código Z189/S6

ES

Plano



*dimensiones en milímetros
*dimensiones en pulgadas

Acabados



Detalle técnico

Instalación	Sobre bidé
Material	Metal cromado
Presión de operación	0.4 a 4 bar
Peso	-- kg
Volumen	-- m ³

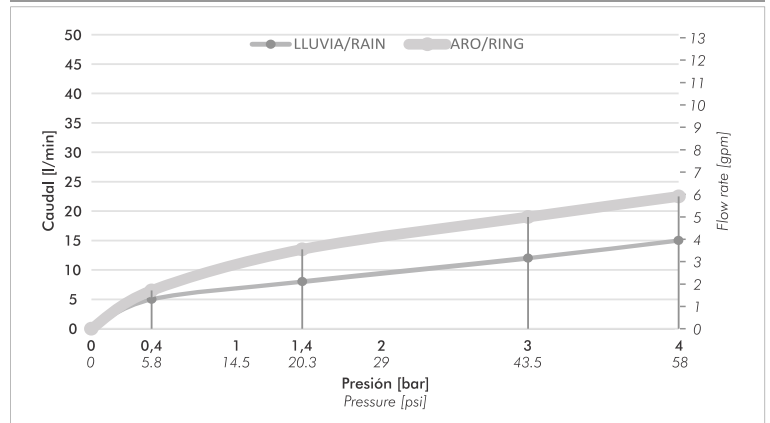
Incluye

Juego armado
Folleto
Manguera flexible M10 (x2)
Flexible
Conjunto de fijación
Desagüe
Conjunto ducha/manguera

Características



Gráfico de cálculos de operación



La medición de caudal fue realizada con la salida del cuerpo libre de restricciones.

Nosotros



Bernardo de Irigoyen 1053 - B1604AFC
Florida - Pcia. de Buenos Aires - Argentina
Tel.: +54 (011) 4730-5300

Contacto

Web: www.grupofv.com
E-mail: contacto@grupofv.com
Facebook: [Grupofvoficial](#) Instagram: [grupofvoficial](#)

UTILIZA SIEMPRE REPUESTOS ORIGINALES FV





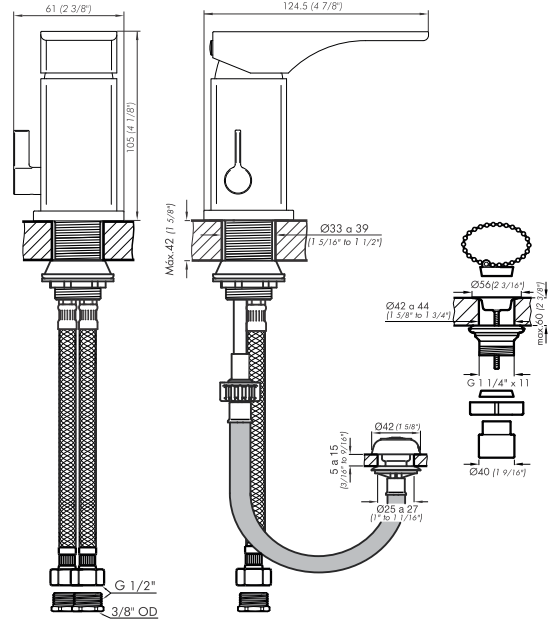
SAUCO

Single handle bidet set.

Code Z189/S6

EN

Diagram



*dimensions in millimeters
*dimensions in inches

Finishes



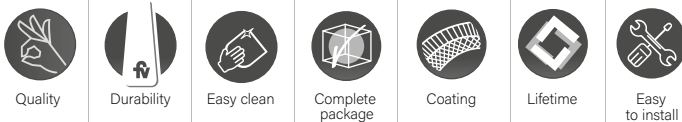
Product detail

Instalation	On deck or sink
Material	Chrome metal
Pressure	0.4 a 4 bar
Item weight	-- kg
Volume	-- m ³

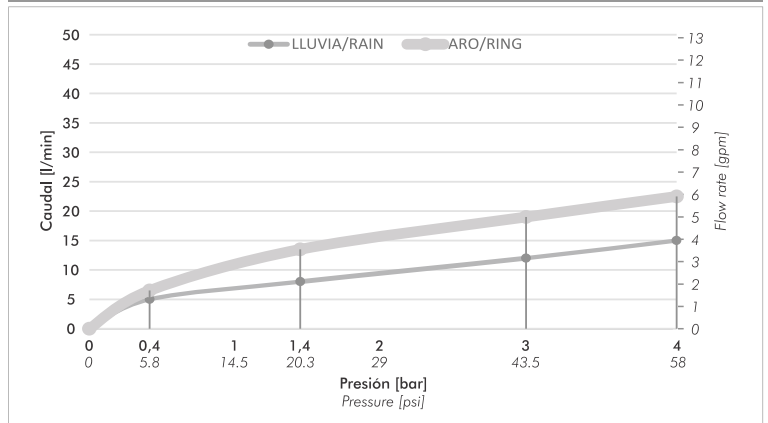
Included

Armed set
Brochure
Flexible hose M10 (x2)
Flexible
Fixing set
Drain
Shower/hose set

Features



Flow rate chart



Flow measurement was performed with body water outlet free of restrictions.

About us



Bernardo de Irigoyen 1053 - B1604AFC
Florida - Pcia. de Buenos Aires - Argentina
Tel.: +54 (011) 4730-5300

Contact

Web: www.grupofv.com
E-mail: contacto@grupofv.com
Facebook: [Grupofvoficial](https://www.facebook.com/grupofvoficial) Instagram: [grupofvoficial](https://www.instagram.com/grupofvoficial)

ALLWAYS USE
ORIGINAL
FV SPARE
PARTS





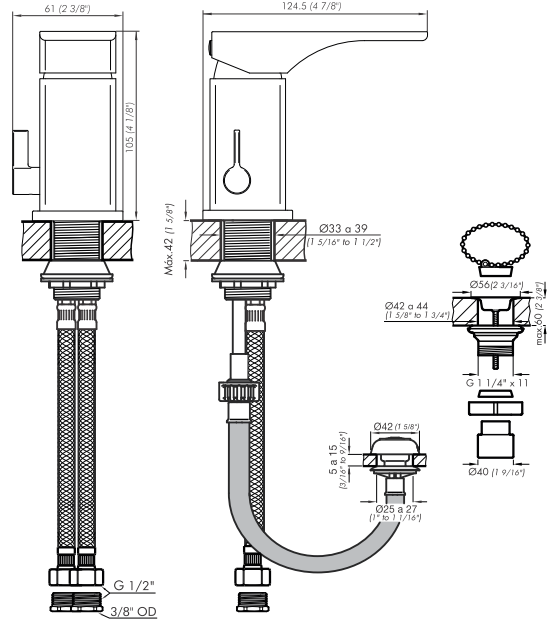
SAUCO

Monocomando para bidê.

Código Z189/S6



Plano



*dimensões em milímetros e polegadas

Acabamentos



Informações técnicas

Instalação	De bidê
Material	Metal cromado
Pressão de uso	0.4 a 4 bar
Peso	-- kg
Volume	-- cm ³

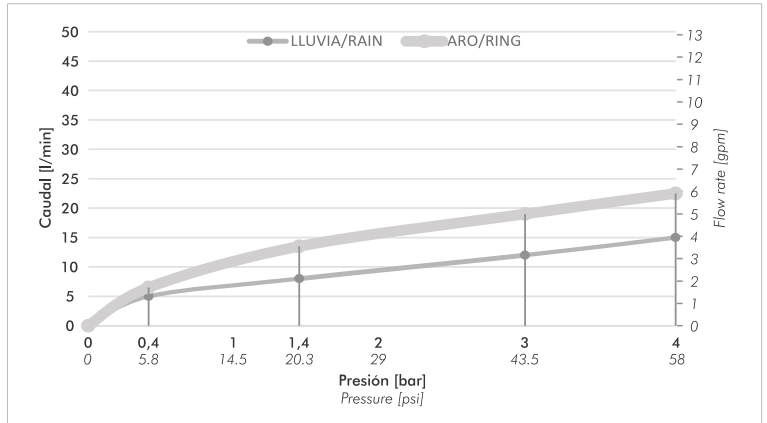
Incluído

Conjunto armado
Folheto
Flexível M10 (x2)
Flexível
Kit de fixação
Válvula de saída d'água
Conjunto chuveiro/mangueira

Características



Gráfico de cálculo de operação



A medição do fluxo foi realizada com a saída do corpo livre de restrições.

Sobre nós



Bernardo de Irigoyen 1053 - B1604AFC
Florida - Pcia. de Buenos Aires - Argentina
Tel.: +54 (011) 4730-5300

Contato

Web: www.grupofv.com
E-mail: contacto@grupofv.com
Facebook: [Grupofvoficial](https://www.facebook.com/grupofvoficial) Instagram: [grupofvoficial](https://www.instagram.com/grupofvoficial)

UTILIZE SEMPRE
PEÇAS DE
REPOSIÇÃO
ORIGINAIS

