



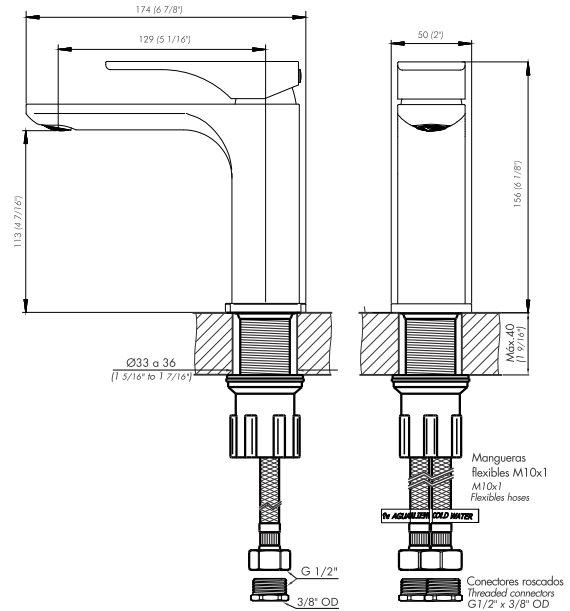
# SAUCO

Monocomando para lavatorio

Código Z181/S6.0

ES

## Plano



\*dimensiones en milímetros

\*dimensiones en pulgadas

## Acabados



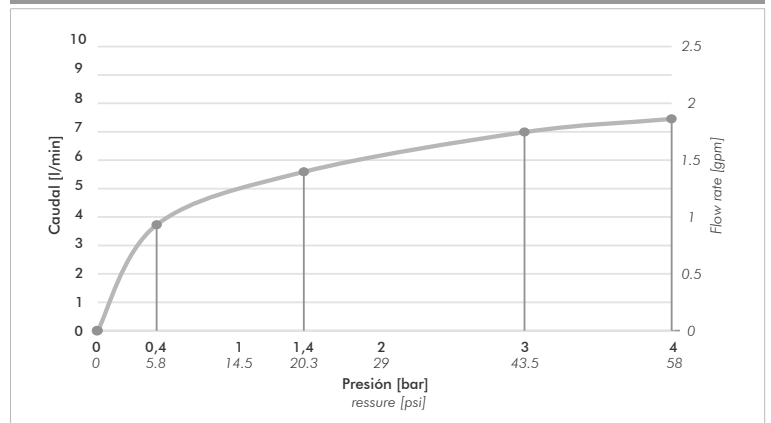
## Detalle técnico

Instalación	Sobre mesada
Material	Metal cromado
Presión de operación	0.4 a 4 bar
Peso	1,35 kg
Volumen	0.003 m <sup>3</sup>

## Incluye

Juego armado
Conjunto de fijación
Manguera flexible M10 (x2)
Conectores roscados (x2)

## Gráfico de cálculos de operación



La medición de caudal fue realizada con la salida del cuerpo libre de restricciones.

## Características



## Nosotros



Bernardo de Irigoyen 1053 - B1604AFC  
Florida - Pcia. de Buenos Aires - Argentina  
Tel.: +54 (011) 4730-5300

## Contacto

Web: [www.grupofv.com](http://www.grupofv.com)  
E-mail: [contacto@grupofv.com](mailto:contacto@grupofv.com)

Grupofvoficial grupofvoficial

UTILIZA SIEMPRE  
REPUESTOS  
ORIGINALES  
FV





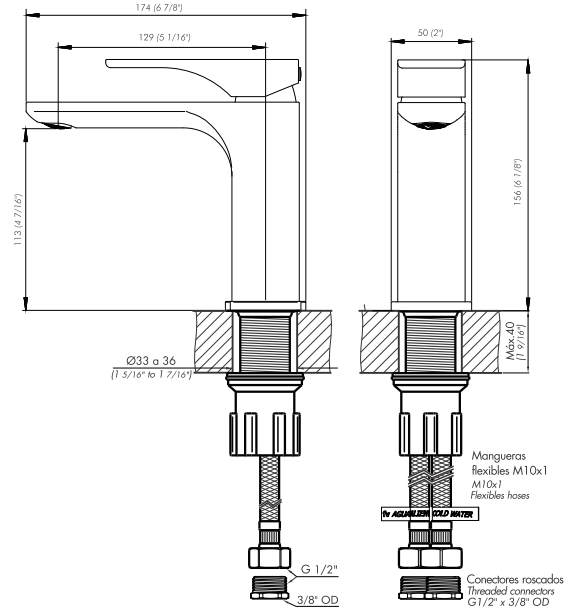
# SAUCO

Single handle lavatory set

Code Z181/S6.0



### Diagram



\*dimensions in millimeters

\*dimensions in inches

### Finishes



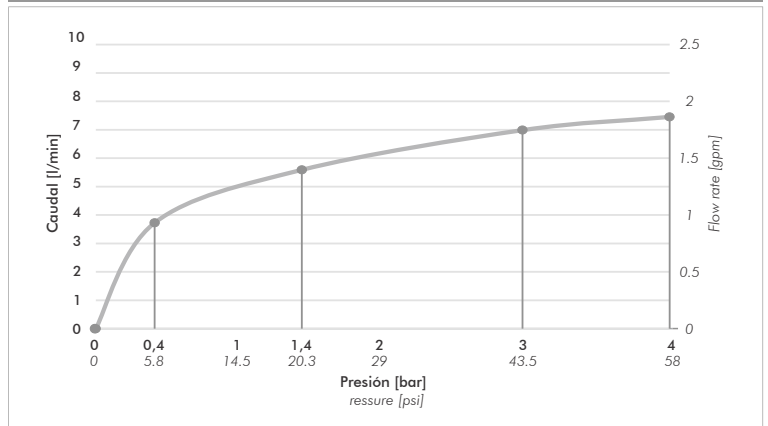
### Product detail

Instalation	On deck or sink
Material	Chrome metal
Pressure	0.4 a 4 bar
Item weight	1,35 kg
Volume	0.003 m <sup>3</sup>

### Included

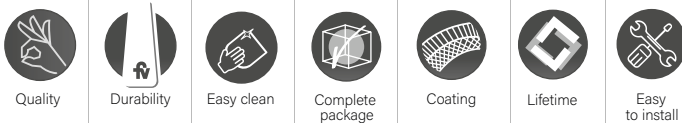
Armed set
Fixing set
Flexible hose M10 (x2)
Threaded connectors (x2)

### Flow rate chart



Flow measurement was performed with body water outlet free of restrictions.

### Features



### About us



Bernardo de Irigoyen 1053 - B1604AFC  
 Florida - Pcia. de Buenos Aires - Argentina  
 Tel.: +54 (011) 4730-5300

### Contact

Web: [www.grupofv.com](http://www.grupofv.com)  
 E-mail: [contacto@grupofv.com](mailto:contacto@grupofv.com)  
 Facebook: [Grupofvoficial](https://www.facebook.com/grupofvoficial) Instagram: [grupofvoficial](https://www.instagram.com/grupofvoficial)

ALLWAYS USE  
 ORIGINAL  
 FV SPARE  
 PARTS



GARANTIA 5 AÑOS  
 La garantía de FV cubre todos sus productos  
 siempre dentro del fabricante.



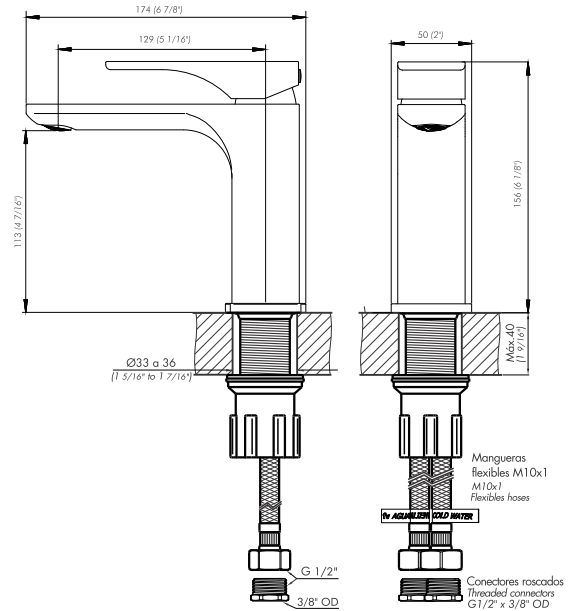
# SAUCO

Conjunto de pia monocomando.

Code Z181/S6.0



## Plano



## Acabamentos



## Informações técnicas

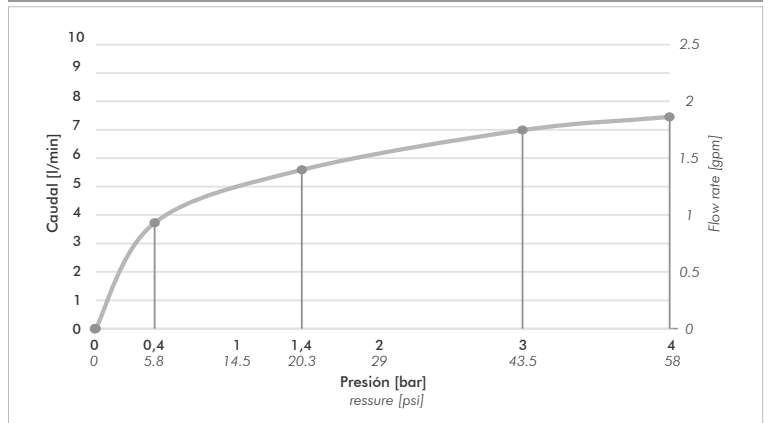
Instalação	De mesa
Material	Metal cromado
Pressão de uso	0.4 a 4 bar
Peso	1,35 kg
Volume	0.003 cm <sup>3</sup>

## Incluído

Conjunto armado
Kit de fixação
Flexível M10 (x2)
Conectores rosqueáveis (x2)

\*dimensões em milímetros e polegadas

## Gráfico de cálculo de operação



A medição do fluxo foi realizada com saída de água corporal livre de restrições.

## Características



## Sobre nós



Bernardo de Irigoyen 1053 - B1604AFC  
Florida - Pcia. de Buenos Aires - Argentina  
Tel.: +54 (011) 4730-5300

## Contato

Web: [www.grupofv.com](http://www.grupofv.com)  
E-mail: [contacto@grupofv.com](mailto:contacto@grupofv.com)  
Grupofvoficial

UTILIZE SEMPRE  
PEÇAS DE  
REPOSIÇÃO  
ORIGINAIS

