



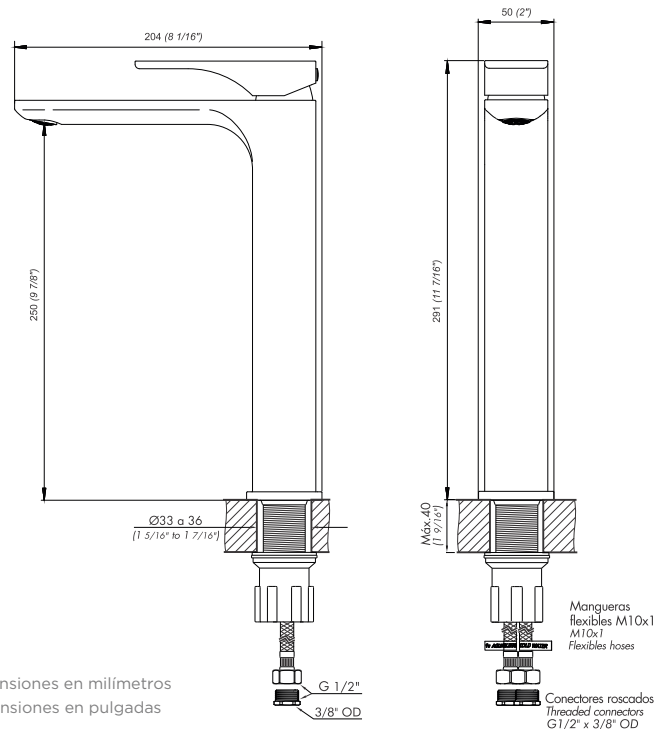
SAUCO

Monocomando para lavatorio vessel

Código Z1810.02/S6.0



Plano



*dimensiones en milímetros
*dimensiones en pulgadas

Acabados



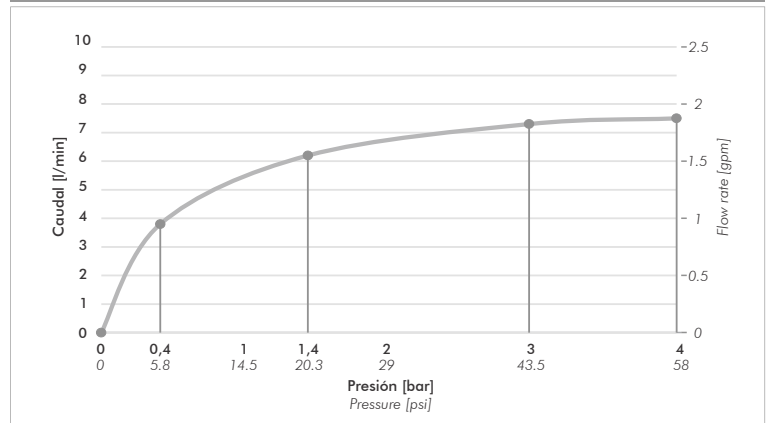
Detalle técnico

Instalación	Sobre mesada
Material	Metal cromado
Presión de operación	0.4 a 4 bar
Peso	-- kg
Volumen	-- m ³

Incluye

Juego armado
Folleto
Manguera flexible M10 (x2)
Conjunto fijación
Conjunto roseta

Gráfico de cálculos de operación



La medición de caudal fue realizada con la salida del cuerpo libre de restricciones.

Características



Nosotros



Bernardo de Irigoyen 1053 - B1604AFC
Florida - Pcia. de Buenos Aires - Argentina
Tel.: +54 (011) 4730-5300

Contacto

Web: www.grupofv.com
E-mail: contacto@grupofv.com
Facebook: [Grupofvoficial](https://www.facebook.com/grupofvoficial) Instagram: [grupofvoficial](https://www.instagram.com/grupofvoficial)

UTILIZA SIEMPRE REPUESTOS ORIGINALES FV





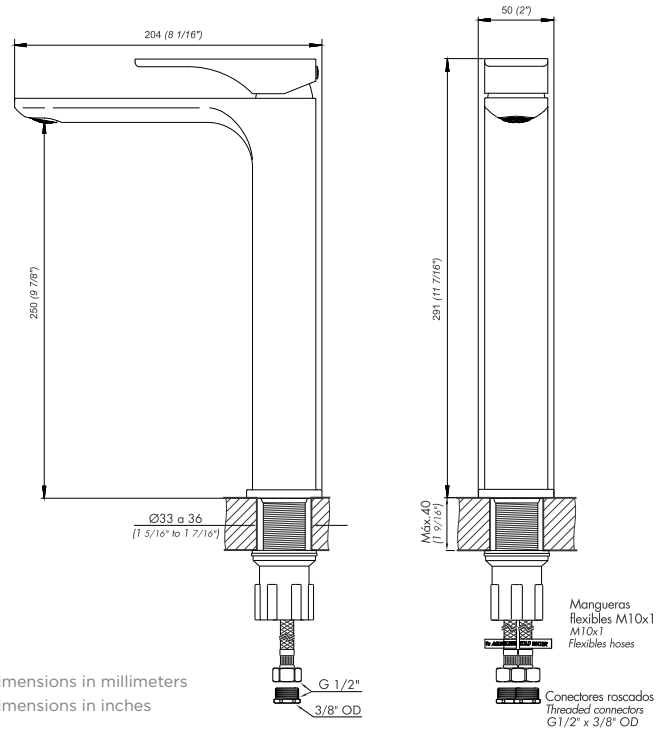
SAUCO

Single handle vessel faucet

Code Z1810.02/S6.0



Diagram



Finishes



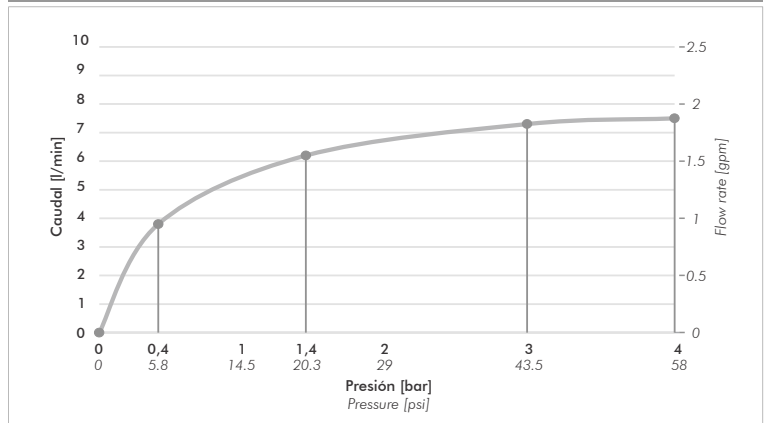
Product detail

Installation	On deck or sink
Material	Chrome metal
Pressure	0.4 a 4 bar
Item weight	-- kg
Volume	-- m ³

Included

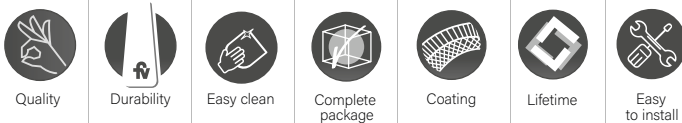
Armed set
Installation guide
Flexible hose M10 (x2)
Fixing set
Faucet tap set

Flow rate chart



Flow measurement was performed with body water outlet free of restrictions.

Features



About us



Bernardo de Irigoyen 1053 - B1604AFC
Florida - Pcia. de Buenos Aires - Argentina
Tel.: +54 (011) 4730-5300

Contact

Web: www.grupofv.com
E-mail: contacto@grupofv.com
Facebook: [Grupofvoficial](#) Instagram: [grupofvoficial](#)

ALLWAYS USE ORIGINAL FV SPARE PARTS





SAUCO

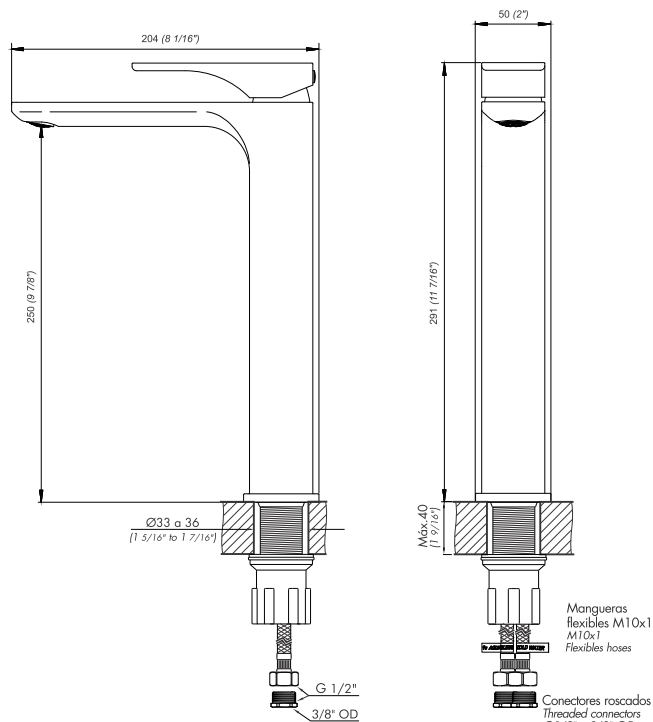
Alavanca única para pia de apoio.

Código Z181.02E/D9.0

PT



Plano



*dimensiones en milímetros e polegas

Acabamentos



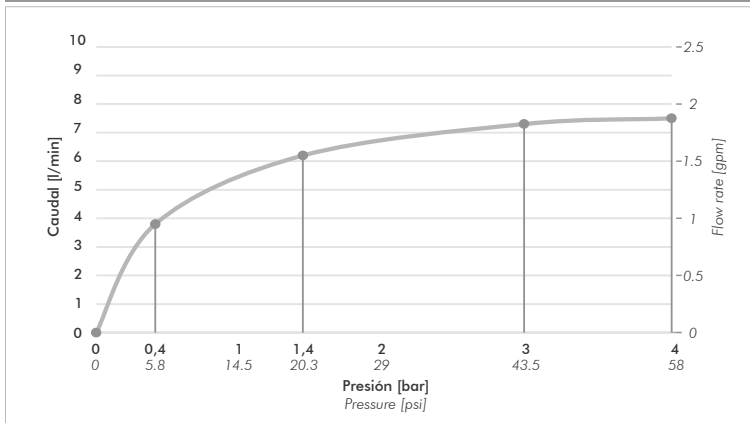
Informações técnicas

Instalação	De mesa
Material	Metal cromado
Pressão de uso	0.4 a 4 bar
Peso	-- kg
Volume	-- cm ³

Incluído

Conjunto armado
Folheto
Flexível M10 (x2)
Kit de fixação
Kit de rosetas

Gráfico de cálculo de operação



A medição do fluxo foi realizada com saída de água corporal livre de restrições.

Características



Sobre nós



Bernardo de Irigoyen 1053 - B1604AFC
Florida - Pcia. de Buenos Aires - Argentina
Tel.: +54 (011) 4730-5300

Contato

Web: www.grupofv.com
E-mail: contacto@grupofv.com
Grupofvoficial grupofvoficial

UTILIZE SEMPRE
PEÇAS DE
REPOSIÇÃO
ORIGINAIS

