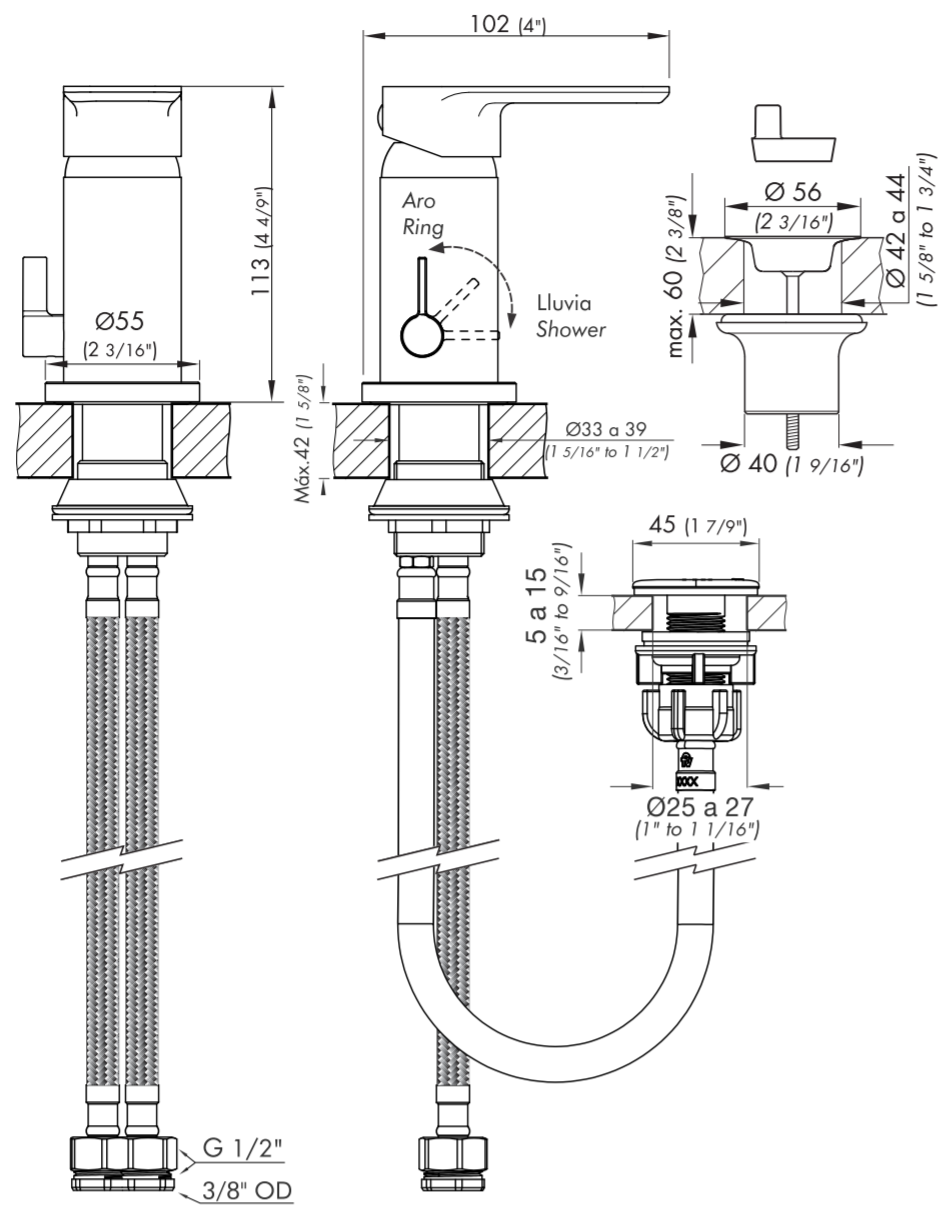


## Frida M7

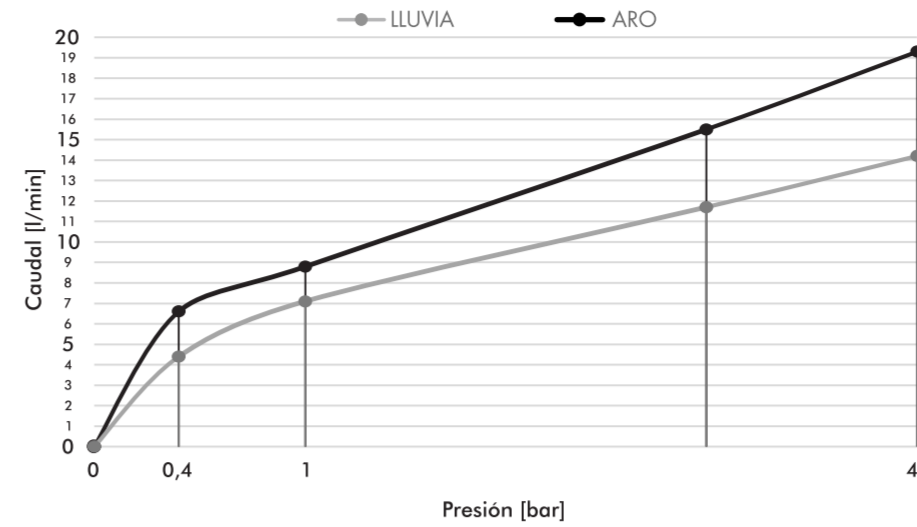
Z189/M7 Juego monocomando para bidé  
Single handle bidet set.



Nota: Todas las medidas están en mm y en pulgadas.  
Note: All measurements are in millimeters and inches.

## Frida M7

Gráfico de caudales de operación



Notas:

## Frida M7

### Certificado de Garantía

La garantía de FV ampara todos sus productos contra defectos de fabricación

#### Limpieza y mantenimiento

Los productos de FV han sido fabricados según técnicas de avanzada y con materiales de primera calidad, que le aseguran una prolongada duración en perfectas condiciones. A efectos de preservar esta calidad le sugerimos tener en cuenta estos consejos:  
NO USE limpiadores abrasivos, polvo de limpieza, esponjas metálicas o de fibra.  
USE en lo posible jabón neutro o detergente de uso doméstico. Seque con paño suave.

#### Condiciones de validez

- Si a criterio debidamente fundado de personal técnico de FV se comprobara la intervención de mano de obra inexperta en la colocación, reparación y/o mantenimiento de los productos, esta garantía perderá automáticamente su validez. Asimismo será requisito inexcusable para realizar cualquier reclamo de garantía la presentación de la factura de compra original.
- 1) El fabricante y/o importador de este producto es FV S.A., una sociedad constituida y regulada por las leyes de la República Argentina, con planta en Villa Rosa (Prov. Bs. As.) y sede social en Reconquista 336 11° piso - Capital Federal.
  - 2) La identificación del producto y las especificaciones técnicas necesarias constan consignadas en catálogo, folletera y en oficina técnica.
  - 3) Ver condiciones de uso, mantenimiento y validez de la garantía en el texto que precede.
  - 4) La reparación de los productos fabricados por FV sólo podrá delegarse en personal capacitado, en caso de duda comunicarse a los centros de atención al usuario.
  - 5) Plazo de garantía: 5 años.



Contacto: [contacto@grupofv.com](mailto:contacto@grupofv.com)



Escaneá el código para obtener más información sobre este producto. [www.grupofv.net](http://www.grupofv.net)

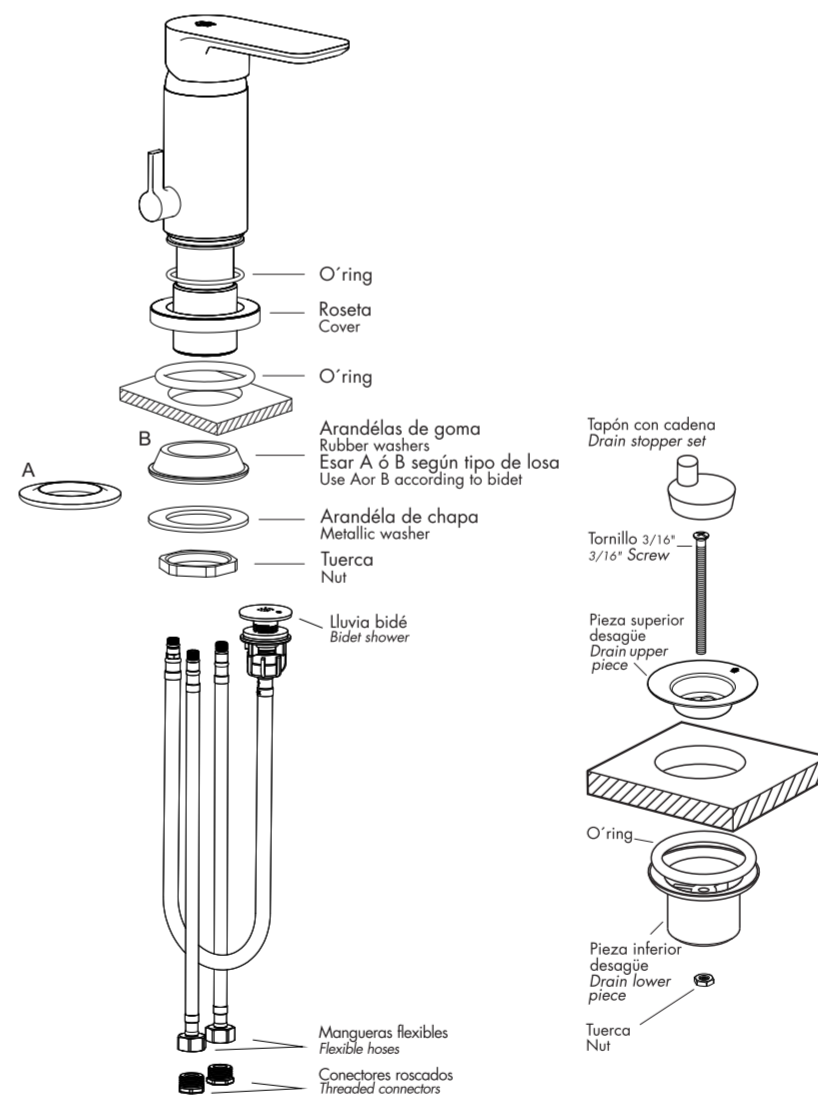
FV S.A. se reserva el derecho de modificar, cambiar, mejorar y/o anular materiales, productos y/o diseños sin previo aviso.  
FV S.A. reserves the right to modify, to change, to improve and/or discontinue materials, products and/or designs without previous notice.  
FOLLZ189/M7 / Edición N°1 / Noviembre 2023



**Frida**  
Z189/M7

Instalación y mantenimiento / Installation and maintenance

Antes de conectar la grifería a la distribución de agua, purgar muy bien la cañería a fin de eliminar partículas extrañas.  
Before connecting the faucet to the supply, flush the piping system thoroughly to eliminate any residue.



N°	Description	Date	Name	N°	Description	Date	Name									
								Specifications:								
Paper: 70-80 g		Color: BLACK / FRONT-BACK		Measurements: 290 x 210 (Draw scale 1:1)		<table border="1"> <tr> <td>Drawn</td> <td>23/11/2023</td> <td>D. Walker</td> </tr> <tr> <td>Checked</td> <td>07/12/2023</td> <td></td> </tr> <tr> <td>Approved</td> <td>26/12/2023</td> <td></td> </tr> </table>		Drawn	23/11/2023	D. Walker	Checked	07/12/2023		Approved	26/12/2023	
Drawn	23/11/2023	D. Walker														
Checked	07/12/2023															
Approved	26/12/2023															
Description: BOOKLET				Code: FOLL-Z189/M7		Edition:										
Series name:				Replaces:												