



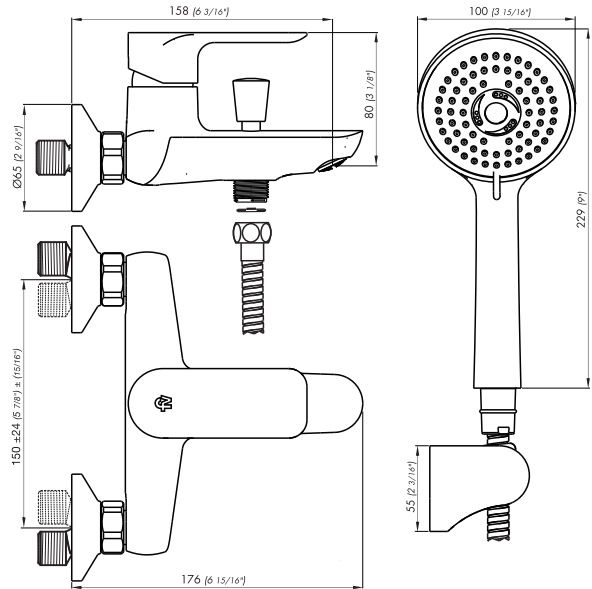
COTY

Monocomando exterior pared, para ducha y bañera, con transferencia.
Con ducha manual autolimpiante incluida.

Código Z310/D9

ES

Plano



*dimensiones en milímetros
*dimensiones en pulgadas

Acabados



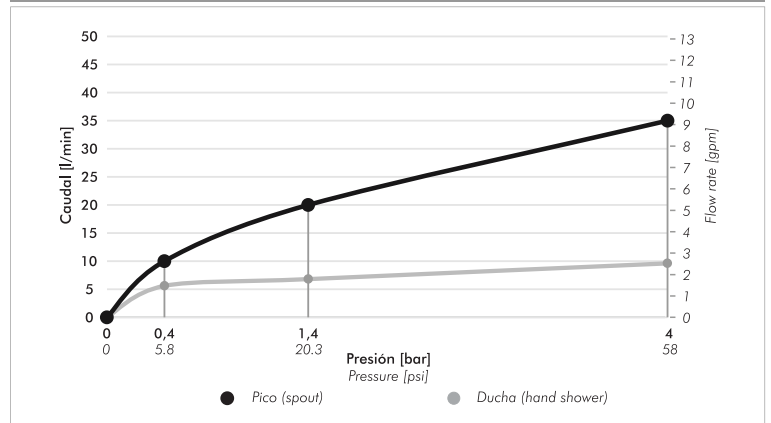
Detalle técnico

Instalación	Sobre pared
Material	Metal cromado
Presión de operación	0.4 a 4 bar
Peso	1,45 kg
Volumen	0,004 cm ³

Incluye

Cuerpo armado
Flexible M10 (x2)
Folleto
Soporte ducha manual
Ducha manual
Conjunto excéntrico con roseta (x2)

Gráfico de cálculos de operación



La medición de caudal fue realizada con la salida del cuerpo libre de restricciones.

Características



+Info



Nosotros



Bernardo de Irigoyen 1053 - B1604AFC
Florida - Pcia. de Buenos Aires - Argentina
Tel.: +54 (011) 4730-5300

Contacto

Web: www.grupofv.com
E-mail: contacto@grupofv.com
Facebook: [Grupofvoficial](https://www.facebook.com/grupofvoficial) Instagram: [grupofvoficial](https://www.instagram.com/grupofvoficial)

UTILIZA SIEMPRE REPUESTOS ORIGINALES FV





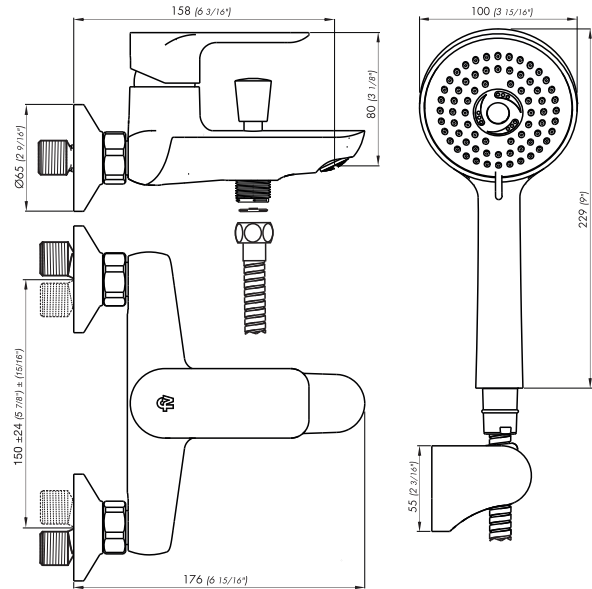
COTY

Single handle bath/shower wall mount mixer, with eccentric couplings, with diverter valve. Self cleaning hand shower included.

Code Z310/D9

EN

Diagram



*dimensions in millimeters

*dimensions in inches

Finishes



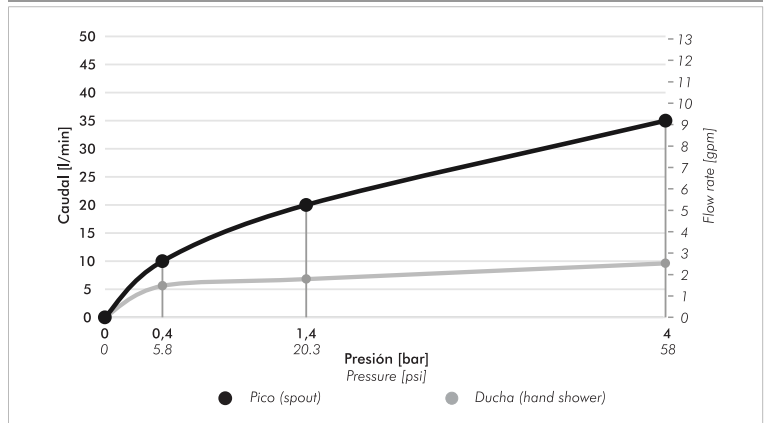
Product detail

Instalation	Wall mounted
Material	Chrome metal
Pressure	0.4 a 4 bar
Item weight	1,45 kg
Volume	0.004 cm ³

Included

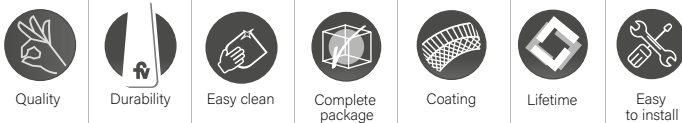
Full set
Flexible M10 (x2)
Installation guide
Hand shower bracket
Hand shower
Eccentric faucet tap set

Flow rate chart



Flow measurement was performed with body water outlet free of restrictions.

Features



+Info



About us



Bernardo de Irigoyen 1053 - B1604AFC
 Florida - Pcia. de Buenos Aires - Argentina
 Tel.: +54 (011) 4730-5300

Contact

Web: www.grupofv.com
 E-mail: contacto@grupofv.com
 Facebook: [Grupofvoficial](https://www.facebook.com/grupofvoficial) Instagram: [grupofvoficial](https://www.instagram.com/grupofvoficial)

ALLWAYS USE
 ORIGINAL
 FV SPARE
 PARTS





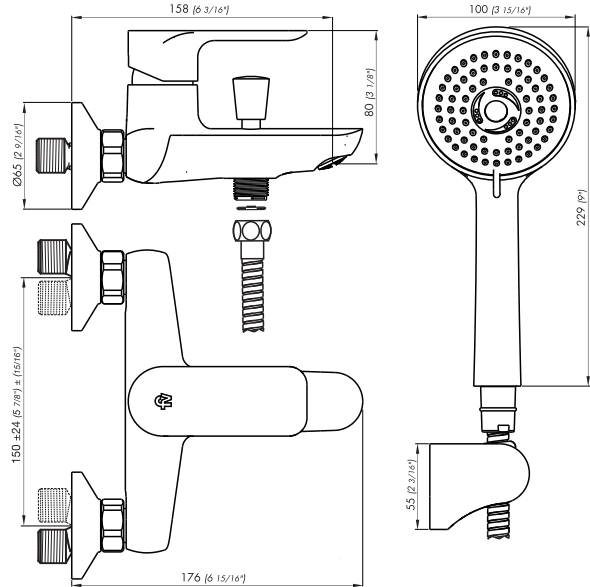
COTY

Monocomando de parede exterior, para duche e banheira, com transfer. Com chuveiro de mão autolimpante incluído.

Código Z310/D9

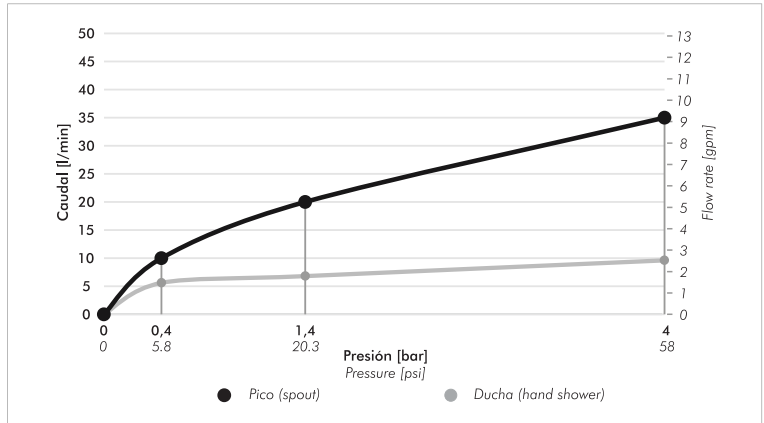


Plano



*dimensões em milímetros e polegas

Gráfico de cálculo de operação



A medição do fluxo foi realizada com a saída do corpo livre de restrições.

Acabamentos



Informações técnicas

Instalação	De parede
Material	Metal cromado
Pressão de uso	0.4 a 4 bar
Peso	1,45 kg
Volume	0,004 cm ³

Incluído

Conjunto armado
Flexível M10 (x2)
Folheto
Suporte de parede para chuveiro
Ducha manual
Conjunto excêntrico com roseta (x2)

Características



+Info



Sobre nós

GRUPO FV
 Bernardo de Irigoyen 1053 - B1604AFC
 Florida - Pcia. de Buenos Aires - Argentina
 Tel.: +54 (011) 4730-5300

Contato

Web: www.grupofv.com
 E-mail: contacto@grupofv.com
 Facebook: [Grupofvoficial](https://www.facebook.com/Grupofvoficial) Instagram: [grupofvoficial](https://www.instagram.com/grupofvoficial)

UTILIZE SEMPRE
 PEÇAS DE
 REPOSIÇÃO
 ORIGINAIS

QUALIDAD ISO 9001

GRATERIA & SANITARIOS

GARANTIA 5 AÑOS
 la garantía de FV cubre todos los productos
 contra defectos de fabricación.