



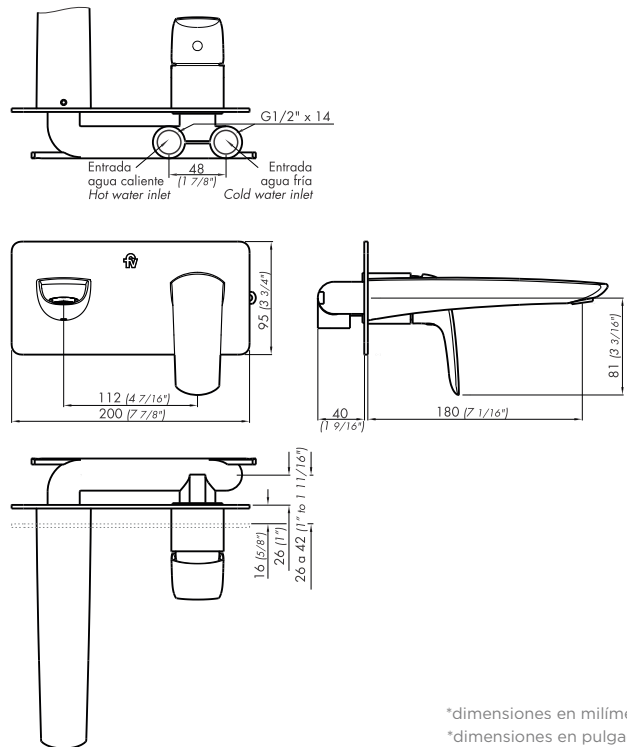
# EPUYÉN

Juego monocomando para lavatorio de pared. Sin desagüe.

Código Z206/L2.0



## Plano



\*dimensiones en milímetros  
\*dimensiones en pulgadas

## Acabados



## Detalle técnico

Instalación	Sobre pared
Material	Metal cromado
Presión de operación	0.4 a 4 bar
Peso	2.30 kg
Volumen	0.004 m <sup>3</sup>

## Incluye

Cuerpo monocomando
Conjunto de fijación para tapa vista
Pico salida
Llave allen 2.5mm

## Eficiencia

Caudal máximo de salida a presión de 4BAR (60PSI)

## Consumo

8.3 l/m (2.2 gpm)

## Características



## +Info



## Nosotros



Bernardo de Irigoyen 1053 - B1604AFC  
Florida - Pcia. de Buenos Aires - Argentina  
Tel.: +54 (011) 4730-5300

## Contacto

Web: [www.grupofv.com](http://www.grupofv.com)  
E-mail: [contacto@grupofv.com](mailto:contacto@grupofv.com)  
Facebook: [Grupofvoficial](https://www.facebook.com/grupofvoficial) Instagram: [grupofvoficial](https://www.instagram.com/grupofvoficial)

UTILIZA SIEMPRE REPUESTOS ORIGINALES FV





# EPUYÉN

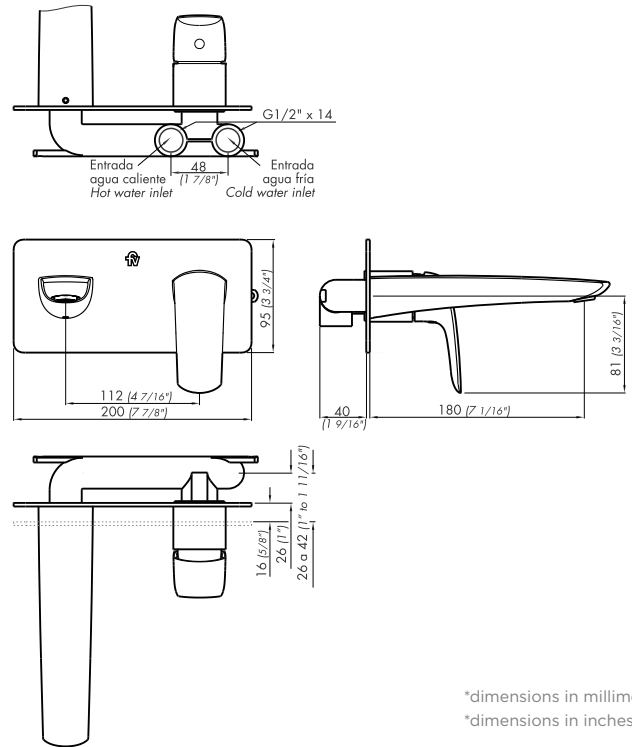
Single handle wall-mounted lavatory faucet. No drain.

Code Z206/L2.0

EN



## Diagram



\*dimensions in millimeters  
\*dimensions in inches

## Finishes



## Product detail

Instalation	On deck or sink
Material	Chrome metal
Pressure	0.4 a 4 bar
Item weight	2,55 kg
Volume	0.008 m <sup>3</sup>

## Included

Single handle body
Fixing set for cover
Output peak
Allen wrench 2.5mm

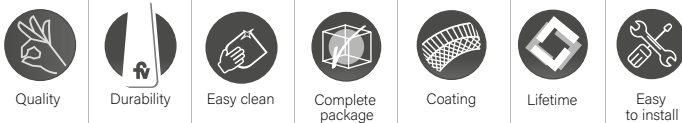
## Efficiency

Maximum output flow under pressure 4BAR (60PSI)

## Consumption

8.3 l/m (2.2 gpm)

## Features



## +Info



## About us



Bernardo de Irigoyen 1053 - B1604AFC  
Florida - Pcia. de Buenos Aires - Argentina  
Tel.: +54 (011) 4730-5300

## Contact

Web: [www.grupofv.com](http://www.grupofv.com)  
E-mail: [contacto@grupofv.com](mailto:contacto@grupofv.com)  
Facebook: [Grupofvoficial](https://www.facebook.com/Grupofvoficial) Instagram: [grupofvoficial](https://www.instagram.com/grupofvoficial)

ALLWAYS USE ORIGINAL FV SPARE PARTS





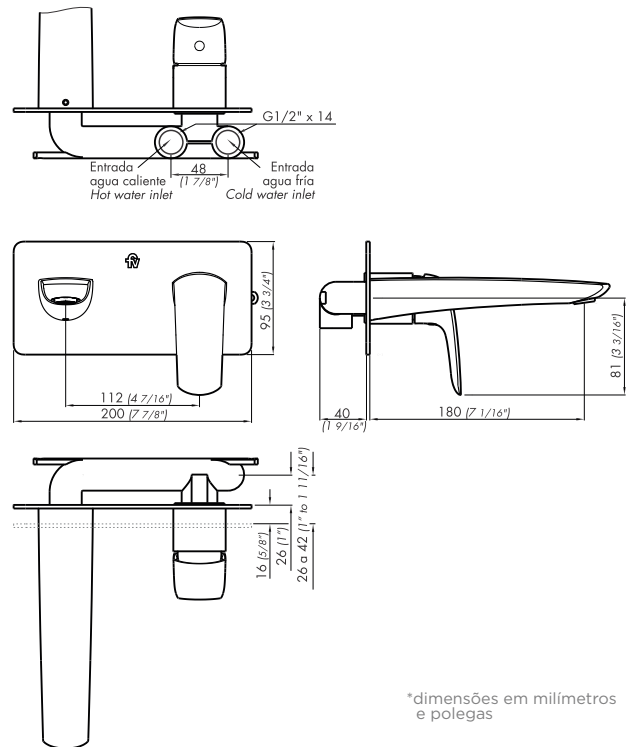
# EPUYÉN

Conjunto monocomando para pia de parede. Sem dreno.

Código Z206/L2.0



## Plano



\*dimensões em milímetros e polegadas

## Acabamentos



## Especificação técnica

Instalação	De parede
Composição	Metal cromado
Pressão de uso	0.4 a 4 m.c.a.
Peso	2.55 kg
Volume	0.008 m <sup>3</sup>

## Eficiência

Máxima pressão de funcionamento 4BAR (60PSI)

## Consumo

8.3 l/m (2.2 gpm)

## Incluído

Corpo de monocomando

Conjunto de fixação da tampa

Bica de saída

Chave Allen 2,5 mm

## Características



## +Info



## Sobre nós



Bernardo de Irigoyen 1053 - B1604AFC  
Florida - Pcia. de Buenos Aires - Argentina  
Tel.: +54 (011) 4730-5300

## Contato

Web: [www.grupofv.com](http://www.grupofv.com)  
E-mail: [contacto@grupofv.com](mailto:contacto@grupofv.com)  
Facebook: [Grupofvoficial](#) Instagram: [grupofvoficial](#)

UTILIZE SEMPRE  
PEÇAS DE  
REPOSIÇÃO  
ORIGINAIS

