



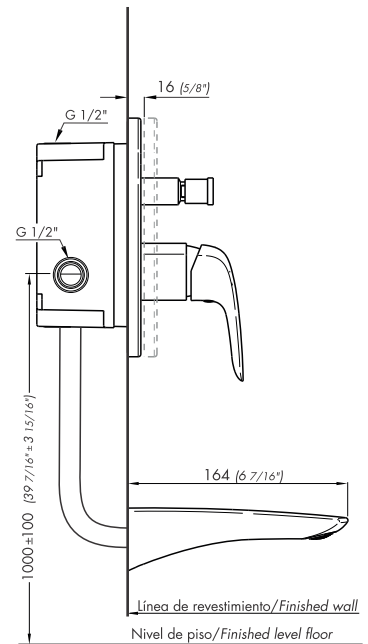
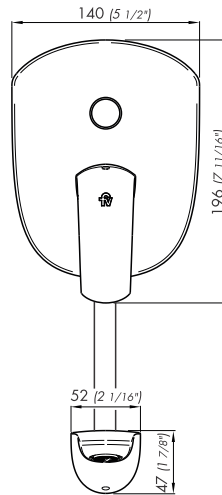
# EPUYÉN

Juego monocomando para bañera y ducha.

Código Z106/L2.T.0



## Plano



\*dimensiones en milímetros

\*dimensiones en pulgadas

## Acabados



## Detalle técnico

Instalación	Sobre pared de baño
Material	Metal cromado
Presión de operación	0.4 a 5.5 bar (5.8 a 80 PSI)
Peso	-----
Volumen	0.003 m <sup>3</sup>

## Incluye

Cuerpo monocomando
Conjunto de fijación para tapa vista
Pico salida
Llave allen 2.5 mm

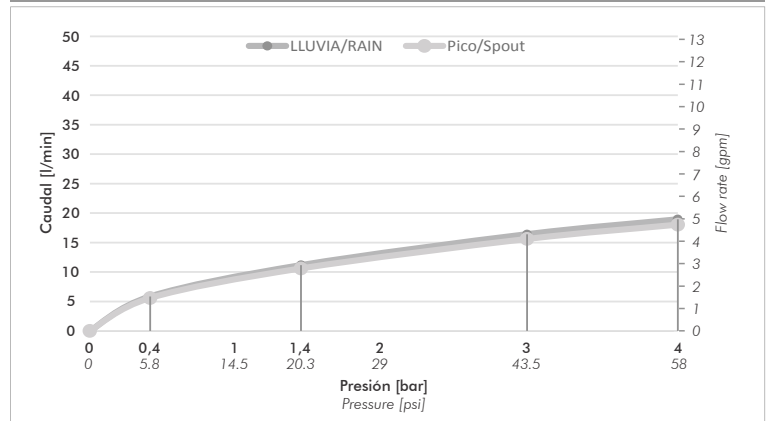
## Nota

El conjunto base es necesario para la instalación y se vende por separado.

## Características



## Gráfico de cálculos de operación



## Eficiencia

Caudal máximo de salida a presión 0.4BAR (5.8 PSI)

## Consumo

pico: 10 l/m (2.6 gpm)

## +Info



## Nosotros



Bernardo de Irigoyen 1053 - B1604AFC  
Florida - Pcia. de Buenos Aires - Argentina  
Tel.: +54 (011) 4730-5300

## Contacto

Web: [www.grupofv.com](http://www.grupofv.com)  
E-mail: [contacto@grupofv.com](mailto:contacto@grupofv.com)

Grupofvoficial grupofvoficial

UTILIZA SIEMPRE REPUESTOS ORIGINALES FV





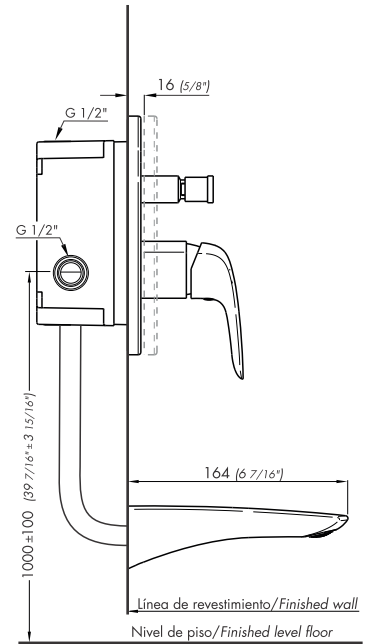
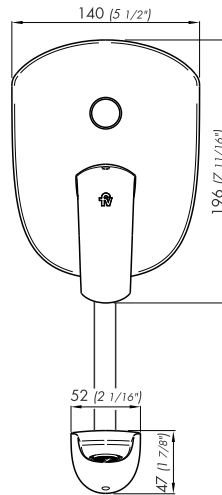
# EPUYÉN

Single handle tub and shower mixer.

Code Z106/L2.T.0

EN

## Diagram



\*dimensions in millimeters

\*dimensions in inches

## Finishes



## Product detail

Installation	On bathroom wall
Material	Chrome metal
Pressure	0.4 a 5.5 bar (5.8 a 80 PSI)
Item weight	-----
Volume	0.003 m <sup>3</sup>

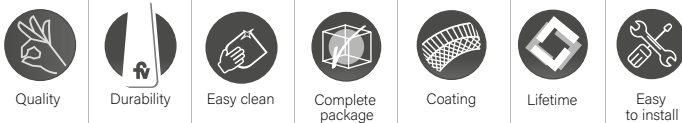
## Included

Single handle body
Fixing set for visible cover
Output peak
Allen key 2.5 mm

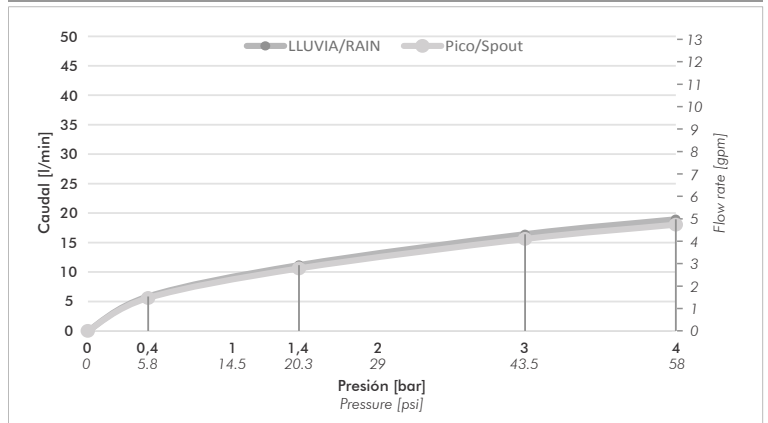
## Note

The base assembly is required for installation and is sold separately.

## Features



## Flow rate chart



## Efficiency

Maximum output flow under pressure 0.4BAR (5.8 PSI)

## Consumption

faucet peak: 10 l/m (2.6 gpm)

## +Info



## About us



Bernardo de Irigoyen 1053 - B1604AFC  
Florida - Pcia. de Buenos Aires - Argentina  
Tel.: +54 (011) 4730-5300

## Contact

Web: [www.grupofv.com](http://www.grupofv.com)  
E-mail: [contacto@grupofv.com](mailto:contacto@grupofv.com)  
Facebook: [Grupofvoficial](https://www.facebook.com/grupofvoficial) Instagram: [grupofvoficial](https://www.instagram.com/grupofvoficial)

ALLWAYS USE ORIGINAL FV SPARE PARTS





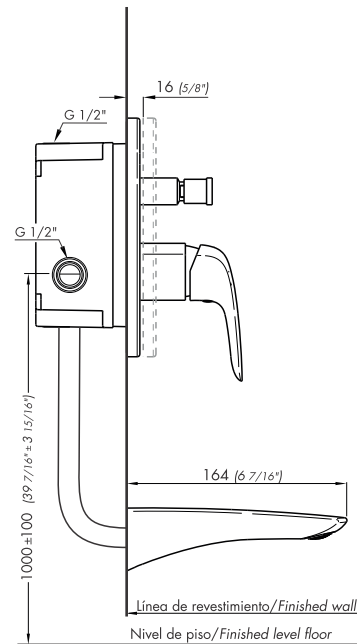
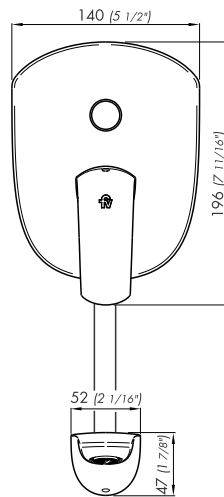
# EPUYÉN

Conjunto monocomando para banheira e chuveiro.

Código Z106/L2.T.0

PT

Plano



\*dimensões em milímetros e polegadas

Acabamentos



## Especificação técnica

Instalação	De parede
Composição	Metal cromado
Pressão de uso	0.4 a 4 m.c.a.
Peso	-----
Volume	0.003 m <sup>3</sup>

## Incluído

Corpo de monocomando
Conjunto de fixação da tampa
Bica de saída
Chave Allen 2,5 mm

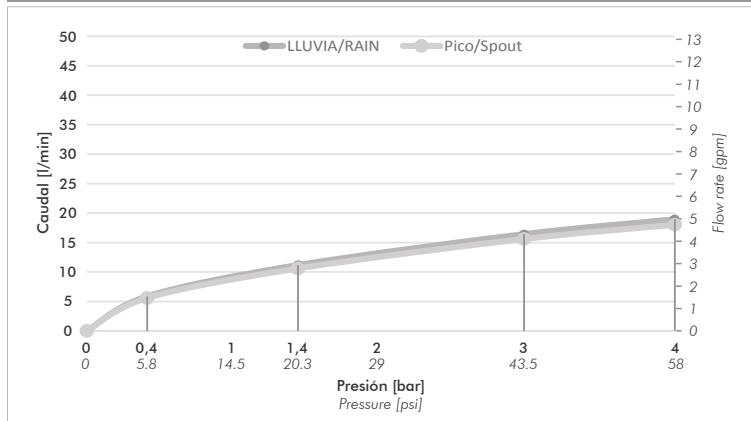
## Observação

O conjunto base é necessário para instalação e vendido separadamente.

## Características



## Curva de Vazão



## Eficiência

Máxima pressão de funcionamento do misturador 0,4BAR (5,8PSI ou 4mca)

## Consumo

Bica: 10 l/m (2.6 gpm)

+Info



## Sobre nós



Bernardo de Irigoyen 1053 - B1604AFC  
Florida - Pcia. de Buenos Aires - Argentina  
Tel.: +54 (011) 4730-5300

## Contato

Web: [www.grupofv.com](http://www.grupofv.com)  
E-mail: [contacto@grupofv.com](mailto:contacto@grupofv.com)

Grupofvoficial grupofvoficial

UTILIZE SEMPRE  
PEÇAS DE  
REPOSIÇÃO  
ORIGINAIS

