



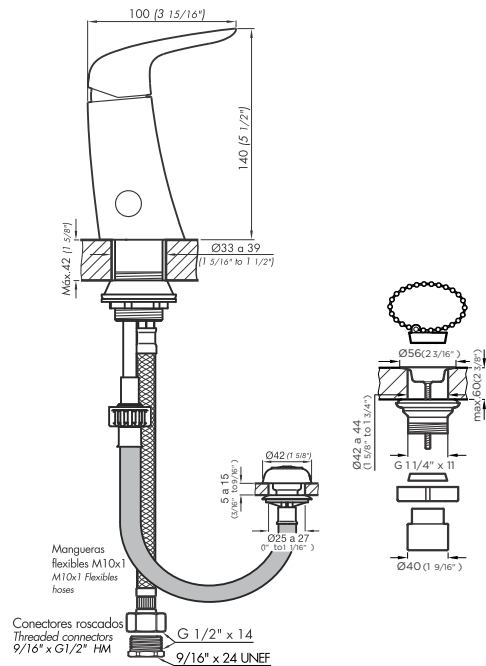
EPUYÉN

Juego monocomando para bidet con transferencia. Desagüe con tapita.

Código Z189/L2

ES

Plano



*dimensões em milímetros
 *dimensiones en milímetros
 *dimensiones en pulgadas

Acabados



Detalle técnico

Instalación	Sobre bidet
Material	Metal cromado
Presión de operación	0.4 a 4 bar (5.8 a 60 PSI)
Peso	1.75 kg
Volumen	0.004 m ³

Incluye

Juego armado
Conjunto de fijación
Manguera flexible M10 (x2)
Conectores roscados (x2)

Características



Eficiencia

Caudal máximo de salida
a presión de 0.4BAR (5.8PSI)

Consumo

Lluvia: 4 l/m (1 gpm)

Cuerpo bidé: 6 l/m (1.6 gpm)

+Info



Nosotros



Bernardo de Irigoyen 1053 - B1604AFC
 Florida - Pcia. de Buenos Aires - Argentina
 Tel.: +54 (011) 4730-5300

Contacto

Web: www.grupofv.com
 E-mail: contacto@grupofv.com
 Facebook: [Grupofvoficial](https://www.facebook.com/grupofvoficial) Instagram: [grupofvoficial](https://www.instagram.com/grupofvoficial)

UTILIZA
SIEMPRE
REPUESTOS
ORIGINALES
FV





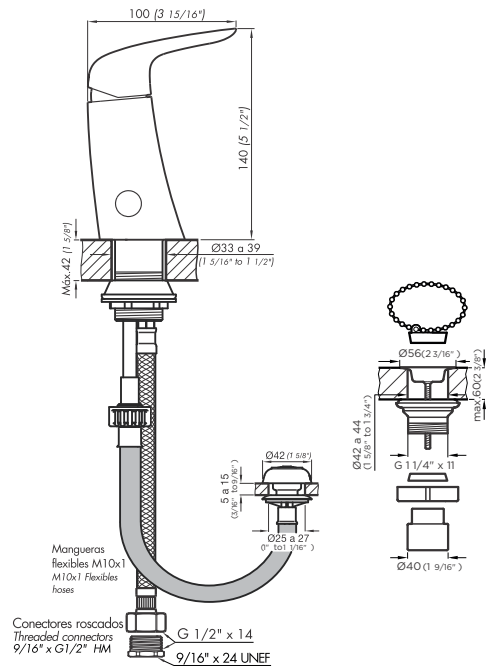
EPUYÉN

Single handle bidet set.

Code Z189/L2

EN

Diagram



*dimensiones en milímetros
 *6 polegadas
 *dimensions in inches

Finishes



Product detail

Instalation	On deck or sink
Material	Chrome metal
Pressure	0.4 a 4 bar (5.8 a 60 PSI)
Item weight	1,75 kg
Volume	0.004 m ³

Included

Armed set
Fixing set
Flexible hose M10 (x2)
Threaded connectors (x2)

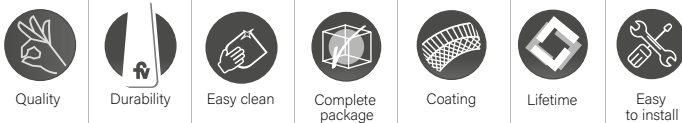
Efficiency

Maximum output flow
 under pressure 4BAR (60PSI)

Consumption

Shower rain: 4 l/m (1 gpm)
 Bidé output: 6 l/m (1.6 gpm)

Features



+Info



About us



Bernardo de Irigoyen 1053 - B1604AFC
 Florida - Pcia. de Buenos Aires - Argentina
 Tel.: +54 (011) 4730-5300

Contact

Web: www.grupofv.com
 E-mail: contacto@grupofv.com
 Facebook: [Grupofvoficial](https://www.facebook.com/Grupofvoficial) Instagram: [grupofvoficial](https://www.instagram.com/grupofvoficial)

ALLWAYS USE
 ORIGINAL
 FV SPARE
 PARTS





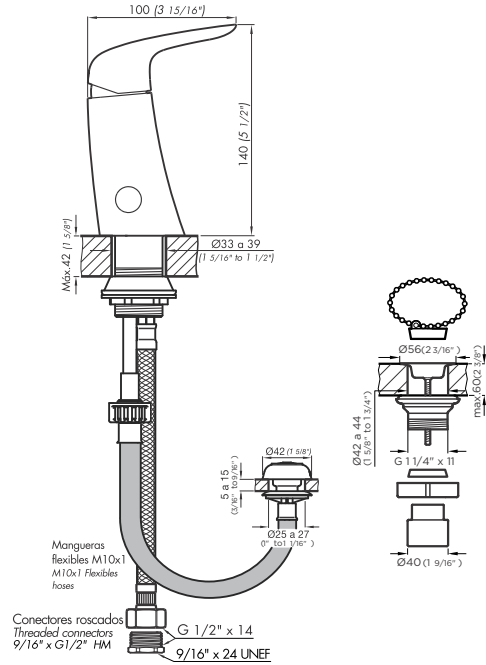
EPUYÉN

Conjunto de bidé monocomando com transferência. Escorra com tampa.

Code Z189/L2



Diagram



*dimensões em milímetros e polegadas

Acabamentos



Especificação técnica

Instalação	De bidê
Composição	Metal cromado
Pressão de uso	0.4 a 4 m.c.a. (5.8 a 60 PSI)
Peso	1,75 kg
Volume	0.004 m ³

Eficiência

Máxima pressão de funcionamento 4BAR (60PSI)

Consumo

Jato do bidê: 4 l/m (1 gpm)

Saída bidê: 6 l/m (1.6 gpm)

Incluído

- Conjunto armado
- Conjunto de fixação
- Flexível M10 (x2)
- Conectores rosqueáveis (x2)

Características



+Info



Sobre nós



Bernardo de Irigoyen 1053 - B1604AFC
Florida - Pcia. de Buenos Aires - Argentina
Tel.: +54 (011) 4730-5300

Contato

Web: www.grupofv.com
E-mail: contacto@grupofv.com
Facebook: [Grupofvoficial](https://www.facebook.com/grupofvoficial) Instagram: [grupofvoficial](https://www.instagram.com/grupofvoficial)

UTILIZE SEMPRE
PEÇAS DE
REPOSIÇÃO
ORIGINAIS

