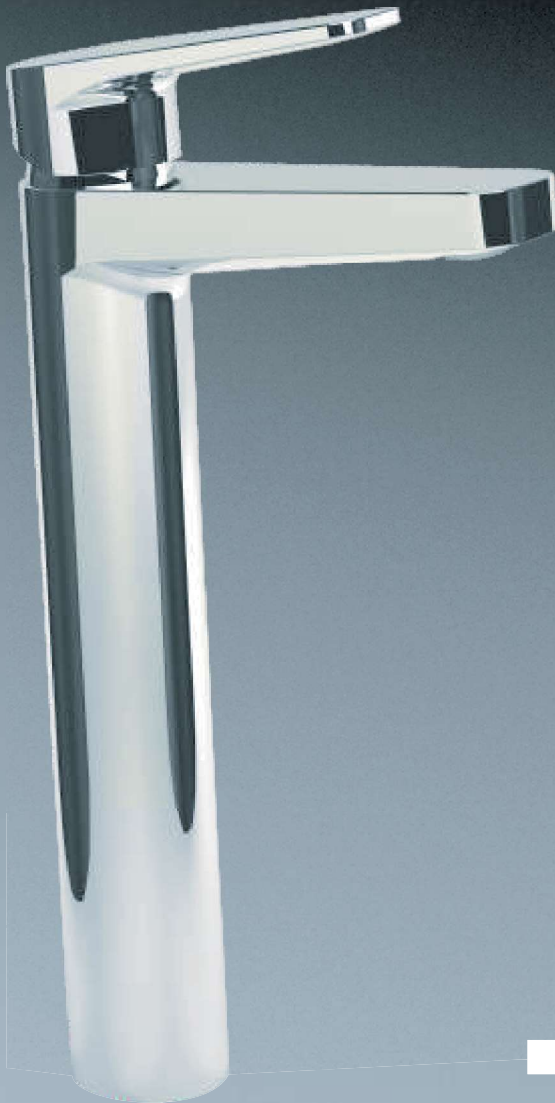


zoe

Z181.02E/L6.0

Instalación y mantenimiento
Installation and maintenance



Línea L6 Zoe / Zoe Line L6

FELICITACIONES!

El producto que Usted adquirió ha pasado por los más estrictos controles de calidad, de funcionamiento y de los acabados, asegurándole una vida libre de inconvenientes durante años. Agradecemos la elección que ha hecho y, por sobre todas las cosas, la confianza depositada en nosotros. Ella es la que nos motiva a mejorar día a día nuestro trabajo.

CONGRATULATIONS!

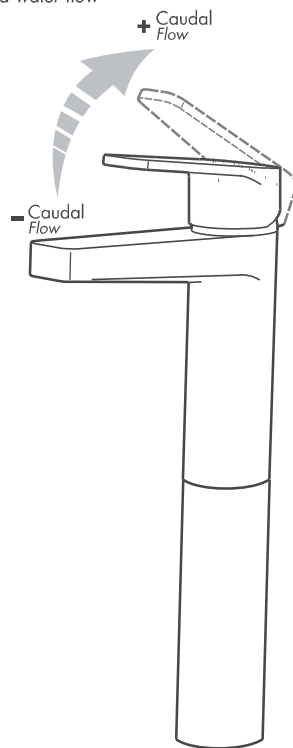
This product has been subjected to the stringent tests for its quality, performance and finish. We guarantee years of trouble free operation. We thank you for your choice and above all for the trust you are placing in us. This trust is what motivates us to improve every day.

Antes de conectar la grifería a la distribución de agua, purgar muy bien la cañería a fin de eliminar partículas extrañas.

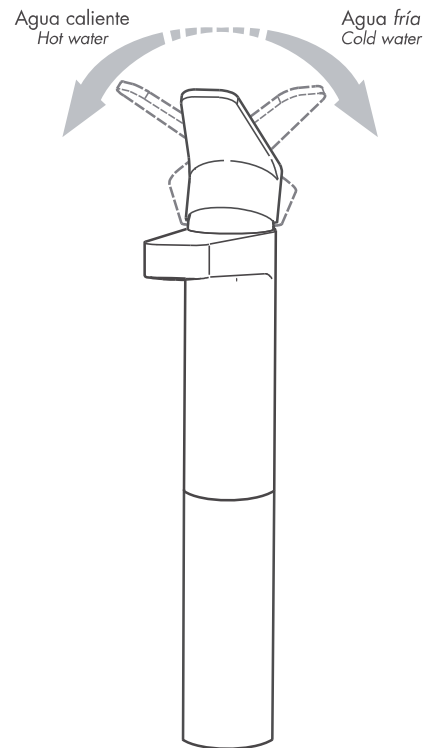
Before connecting the faucet to the supply, flush the piping system thoroughly to eliminate any residue.

Instrucciones de uso / Use instructions

Apertura, cierre y regulación de caudal
On/Off and water flow



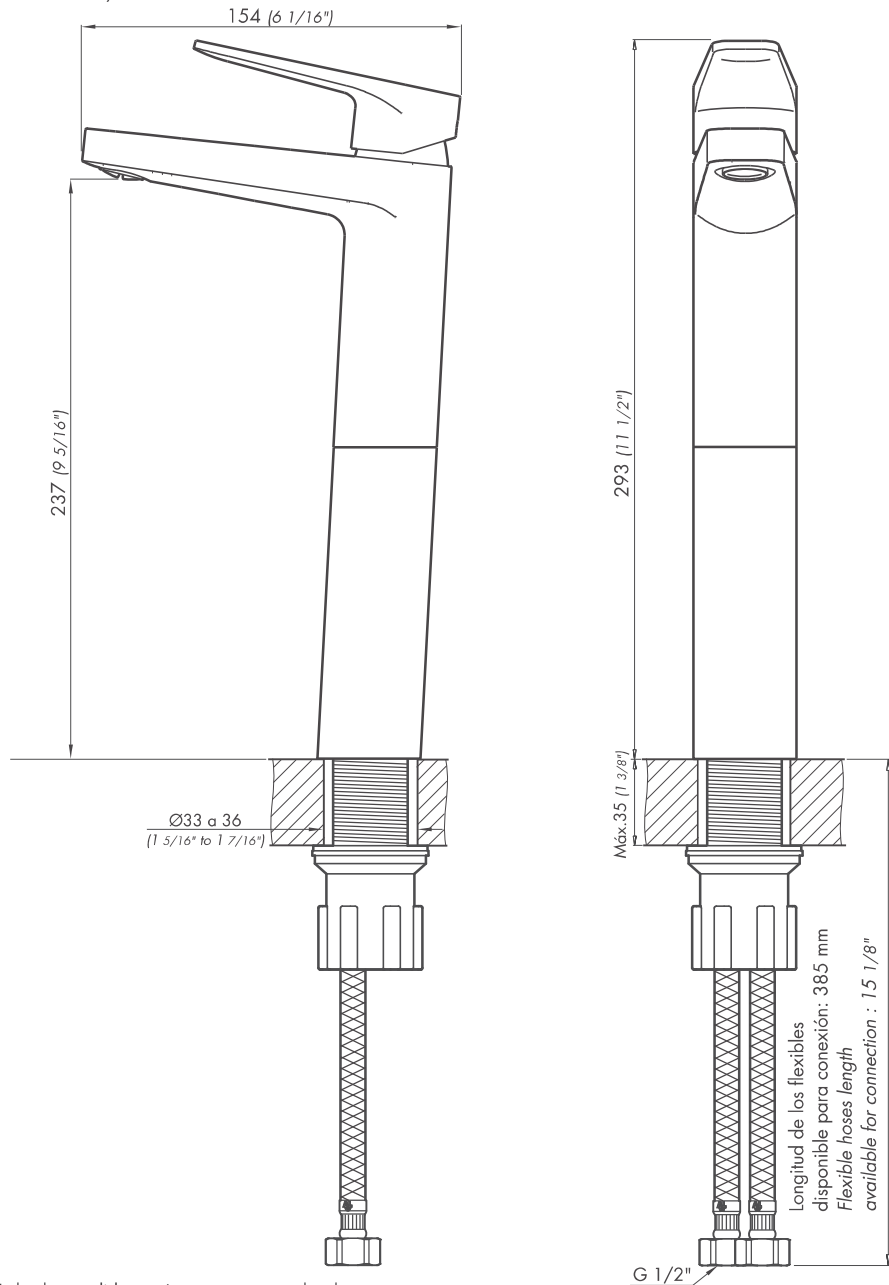
Regulación de temperatura
Temperature setting



Línea L6 Zoe / Zoe Line L6

Z181.02E/L6.0

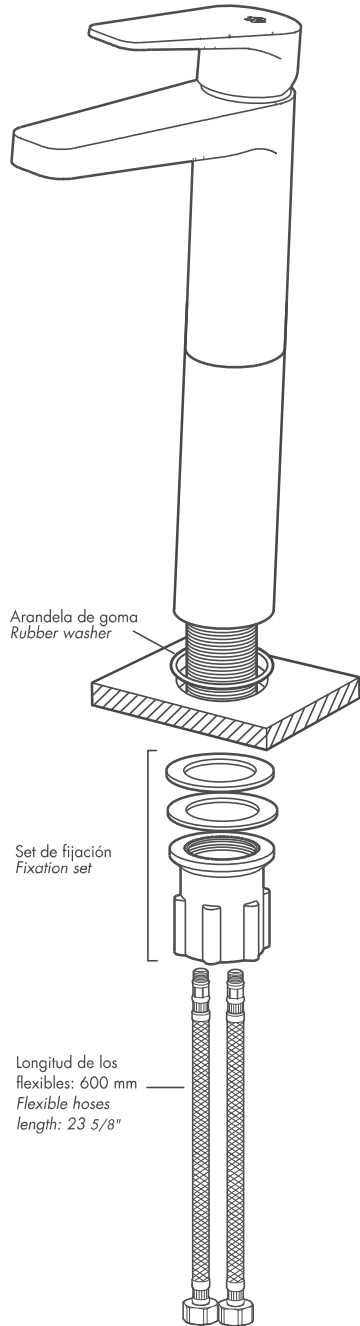
Juego monocomando para lavatorio de apoyar.
Single handle lavatory set for Vessel.



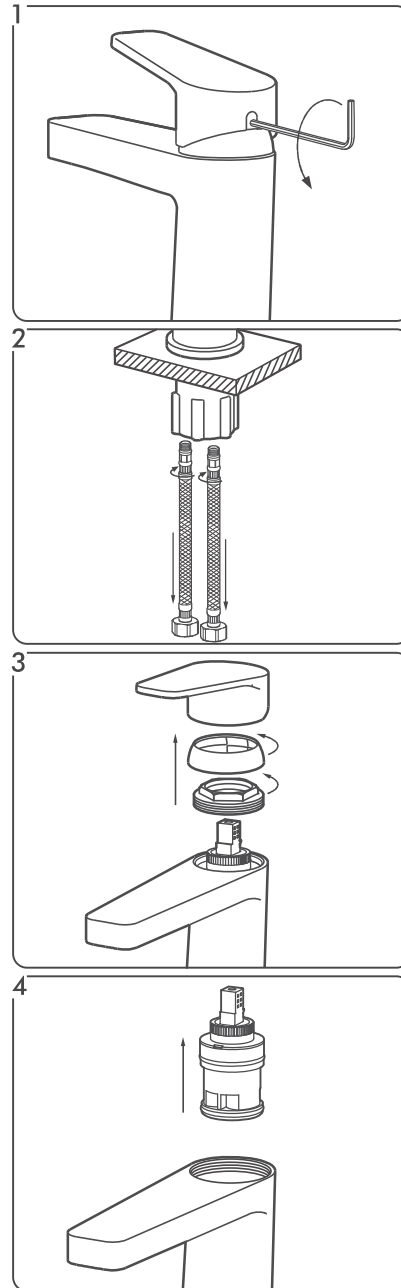
Nota: Todas las medidas están en mm y en pulgadas
Note: All measurements are in millimeters and inches.

Línea L6 Zoe / Zoe Line L6

Detalle de fijación
Fixation detail



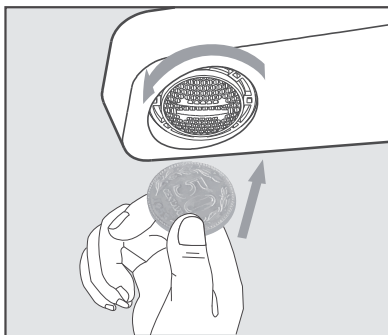
Como quitar el cartucho para reemplazo
Cartridge replacement



Limpeza del aireador/ Aerator cleaning

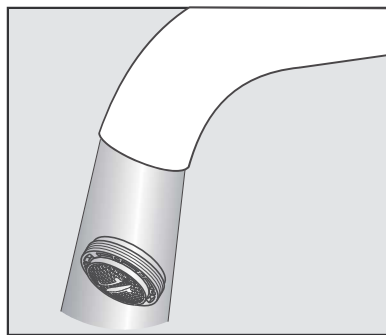
Si Ud. observa disminución de caudal o mal funcionamiento del aireador, proceda de la siguiente manera para solucionarlo:

Should you observe either a decrease or malfunctioning of the aerator system proceed as follows:



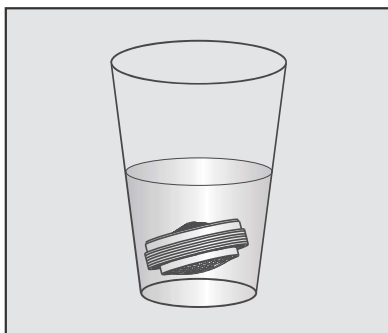
A_Coloque una moneda en la ranura que posee el aireador y desenrózquelo girando hacia la izquierda.

With a coin remove the aerator turning it counterclockwise.



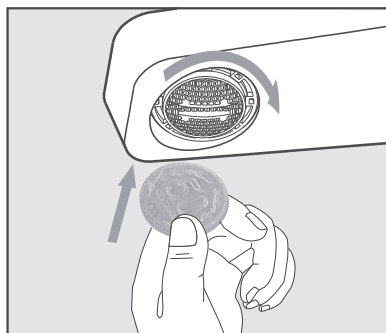
B_Si se trata simplemente de restos sueltos: lave el aireador bajo un chorro de agua fuerte.

If there is only little debris clean the aerator under a strong water flow.



C_Si se tapa con sedimentos sólidos calcáreos (sarro), colóquelo en un vaso con vinagre de alcohol durante la noche.

If there is any sediment, place it in a glass containing vinegar for one night.



D_A la mañana siguiente puede volverlo a armar (girando en sentido opuesto).

You can put the pieces back together the following day (turning the aerator clockwise).



¡Atención! NO intente destapar el aireador utilizando agujas o alambres que puedan dañarlo.
Attention! Don't use needles or wires to unblock the aerator.

Limpieza/Mantenimiento / Cleaning and care instructions

Use solamente productos jabonosos suaves. NUNCA use productos abrasivos, esponjas metálicas, ni paños fibrosos. Las incrustaciones de sarro pueden eliminarse con un poco de alcohol y un buen cepillado. Los juegos de grifería son fabricados a partir de diferentes materias primas y con distintos espesores. En caso de superficies pintadas también se requieren diferentes procesos de coloreado. Por lo tanto no se puede asegurar una uniformidad de colores.

It is recommended to wipe faucets dry with a soft cloth after use to avoid spots left by mineral deposits when water evaporates. Avoid harsh and abrasive cleaners on all faucet surfaces. Use only a soft damp cloth with mild liquid soap to clean the faucet surfaces of all finishes including coated polished brass, gold, brushed nickel, etc. Painted and plated surfaces alike, should be coated regularly with a thin protective film. Non-abrasive liquid car wax is recommended.

Repuestos / Spare parts

FV le brinda una gran variedad de repuestos con los que puede contar si llegara a tener un eventual problema. Ya sea por desgaste normal de alguna pieza o pérdida de la misma, todos nuestros repuestos estarán disponibles durante quince años después de discontinuada cualquier línea o producto. Para una larga vida útil de su grifería, exija solo repuestos legítimos. El uso de repuestos de otro origen puede afectar el funcionamiento del producto e incluso dañarlo. En tal caso, la garantía del producto pierde automáticamente su validez. Solicítelos en nuestros comercios autorizados y, si tiene alguna duda comuníquese con nosotros:

Should you have any problem either due to normal wearing out or lost piece, FV has a wide variety of spare parts you can count on even up to 15 years after products sets discontinuity. Only ask for authorized spare parts. Using parts from other origin, may cause damage to the products. Ask for them in our authorized stores or contact us:



Argentina
Bernardo de Irigoyen 1053 - B1604AFC
Florida - Pcia. de Buenos Aires - Argentina
Tel.: (54 11) 4730-5300
Fax: (54 11) 4730-5363



www.fvsa.com



export@fvsa.com
info.bolivia@fvsg.com
info.paraguay@fvsa.com



[@fvgriferia](https://twitter.com/fvgriferia)



facebook.com/FVGRIFERIA



FV S.A. se reserva el derecho de introducir mejoras y/o modificaciones de diseño según convenga, sin previo aviso.
FV S.A. reserves the right to improve and/or make revisions in the designs of faucets and bathrooms accessories or packaging without previous notice.
FOLLZ181-02E-L6 / Edición N°1 / Marzo 2016