



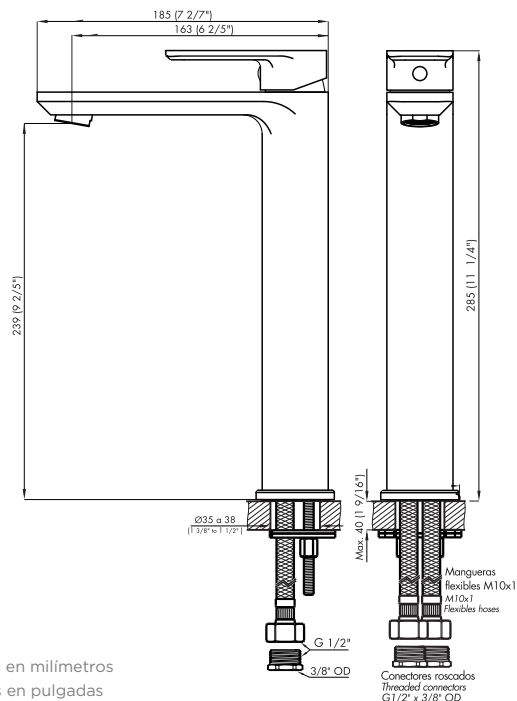
# FRIDA

Juego monocomando para lavatorio de apoyar.

Código Z181.02/M7.0

ES

Plano



\*dimensiones en milímetros  
\*dimensiones en pulgadas

Acabados



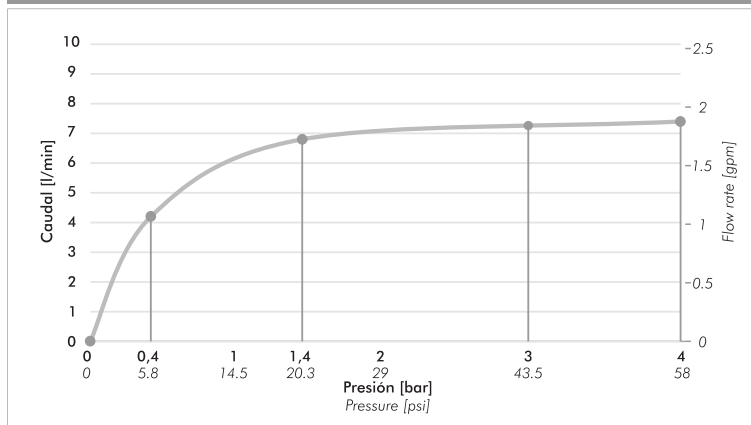
Detalle técnico

Instalación	Sobremesada
Material	Metal cromado
Presión de operación	0.4 a 4.0 bar

Incluye

Cuerpo armado
Conjunto roseta
Conjunto de fijación
Flexible M10 - G1/2 (x2)
Folleto

Gráfico de cálculos de operación



La medición de caudal fue realizada con la salida del cuerpo libre de restricciones.

Características



Calidad



Durabilidad  
Grifería



Easy clean



Vida Útil



Fácil  
Instalación

Nosotros



Bernardo de Irigoyen 1053 - B1604AFC  
Florida - Pcia. de Buenos Aires - Argentina  
Tel.: +54 (011) 4730-5300

Contacto

Web: [www.grupofv.com](http://www.grupofv.com)  
E-mail: [contacto@grupofv.com](mailto:contacto@grupofv.com)

Grupofvoficial grupofvoficial

UTILIZA  
SIEMPRE  
REPUESTOS  
ORIGINALES  
FV



GARANTÍA 5 AÑOS  
La garantía de FV cubre todos sus productos  
contra defectos de fabricación.



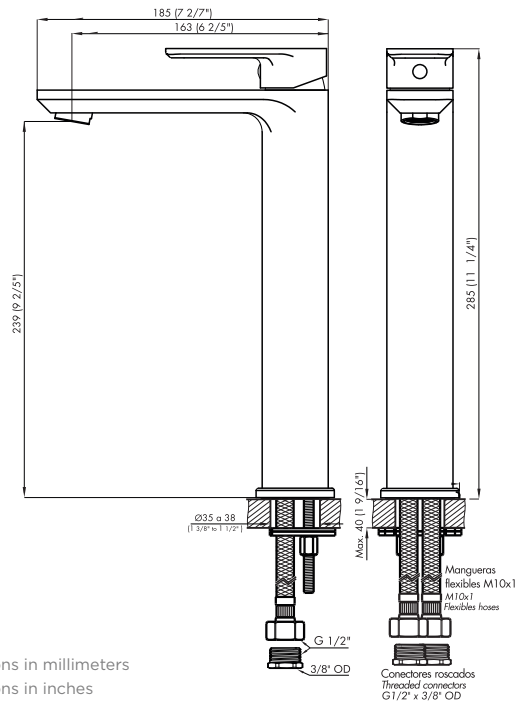
# FRIDA

Single handle Vessel faucet.

Code Z181.02/M7.0

EN

## Diagram



\*dimensions in millimeters  
\*dimensions in inches

## Finishes



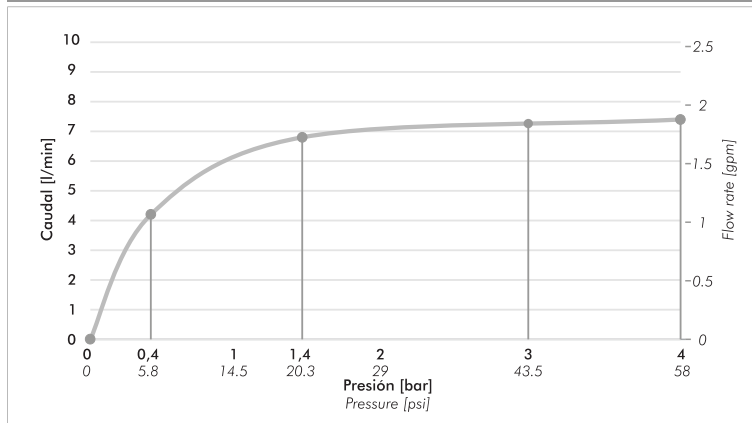
## Product detail

Instalation	On deck or sink
Material	Chrome metal
Pressure	0.4 a 4 bar

## Included

Armed set
Rosette set
Fixation set
Flexible M10 - G1/2 (x2)
Brochure

## Flow rate chart



Flow measurement was performed with body water outlet free of restrictions.

## Features



Quality



Durability



Easy clean



Lifetime



Easy to install

## About us



Bernardo de Irigoyen 1053 - B1604AFC  
Florida - Pcia. de Buenos Aires - Argentina  
Tel.: +54 (011) 4730-5300

## Contact

Web: [www.grupofv.com](http://www.grupofv.com)  
E-mail: [contacto@grupofv.com](mailto:contacto@grupofv.com)

Grupofvoficial grupofvoficial

ALLWAYS USE  
ORIGINAL  
FV SPARE  
PARTS



La garantía de FV cubre todos sus productos  
dentro del tiempo de garantía.