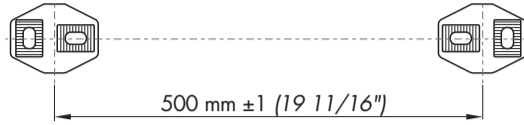


### Epuyén L2

Instalación accesorio con dos soportes  
Accessory with two supports

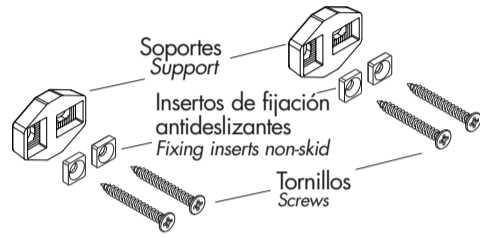
- 1 - Marque la distancia entre ambos soportes y la posición de los agujeros, verificando su horizontalidad.  
Mark the distance between both supports before you start. Make sure the holes are at the same height.



- 2 - Perfore con una mecha Ø 6 mm.  
Drill the holes using the drill bit for Ø 6 mm anchor.



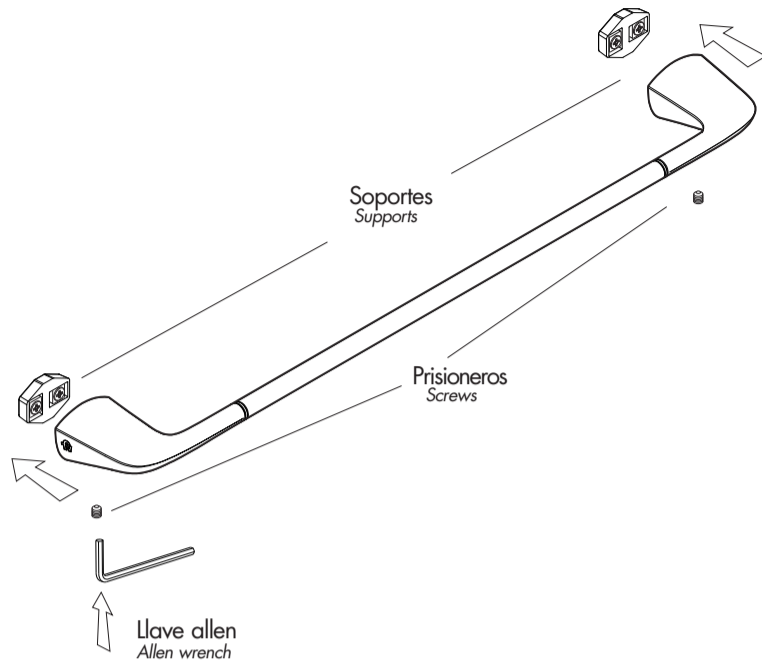
- 3 - Fije el soporte con un destornillador.  
Fix the support with a screwdriver.



### Epuyén L2

Instalación accesorio con dos soportes  
Accessory with two supports

- 4 - Ajuste el accesorio sobre los soportes, como muestra el dibujo.  
Mount the accessory on the supports as shown in the picture.



### Epuyén L2



**Epuyén**  
Z164.01/L2

Instalación y mantenimiento  
Installation & maintenance

#### Certificado de Garantía

La garantía de FV ampara todos sus productos contra defectos de fabricación  
Limpieza y mantenimiento

Los productos de FV han sido fabricados según técnicas de avanzada y con materiales de primera calidad, que le aseguran una prolongada duración en perfectas condiciones.  
A efectos de preservar esta calidad le sugerimos tener en cuenta estos consejos:  
NO USE limpiadores abrasivos, polvo de limpieza, esponjas metálicas o de fibra.  
USE en lo posible jabón neutro o detergente de uso doméstico. Seque con paño suave.

#### Condiciones de validez

- Si a criterio debidamente fundado de personal técnico de FV se comprobara la intervención de mano de obra inexperta en la colocación, reparación y/o mantenimiento de los productos, esta garantía perderá automáticamente su validez. Asimismo será requisito inexcusable para realizar cualquier reclamo de garantía la presentación de la factura de compra original.
- 1) El fabricante y/o importador de este producto es FV S.A., una sociedad constituida y regulada por las leyes de la Republica Argentina, con planta en Villa Rosa (Prov. Bs. As.) y sede social en Reconquista 336 11° piso - Capital Federal.
  - 2) La identificación del producto y las especificaciones técnicas necesarias constan consignadas en catálogo, folletería y en oficina técnica.
  - 3) Ver condiciones de uso, mantenimiento y validez de la garantía en el texto que precede.
  - 4) La reparación de los productos fabricados por FV sólo podrá delegarse en personal capacitado, en caso de duda comunicarse a los centros de atención al usuario.
  - 5) Plazo de garantía: 5 años.

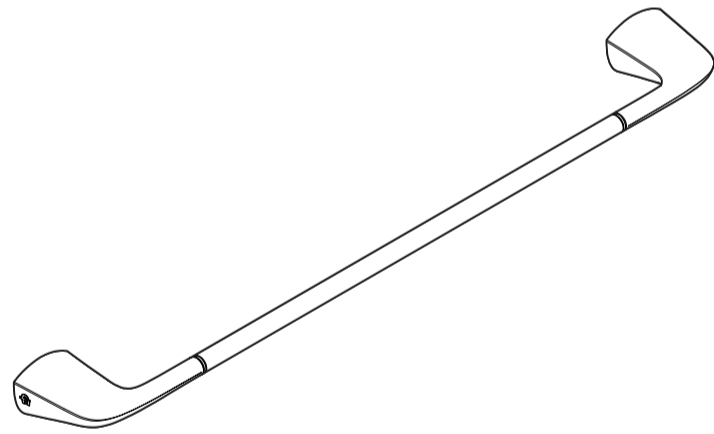



contacto@grupofv.com



Escané el código para obtener más información sobre este producto.  
www.grupofv.net

FV S.A. se reserva el derecho de modificar, cambiar, mejorar y/o anular materiales, productos y/o diseños sin previo aviso.  
FV S.A. reserves the right to modify, to change, to improve and/or discontinue materials, products and/or designs without previous notice.  
FOLLZ164.01/L2 / Edición N°1 / Octubre 2019

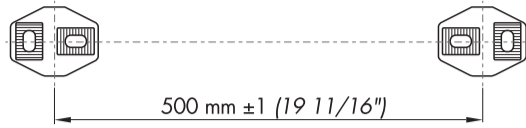


Modification	New	<input checked="" type="checkbox"/>	Name: M.Larrea																					
Description:																								
Direct modification	Observations:																							
Predicted modification																								
Other modification																								
<table border="1"> <thead> <tr> <th>Nº</th> <th>Modifications</th> <th>Date</th> <th>Name</th> <th>Nº</th> <th>Modifications</th> <th>Date</th> <th>Name</th> </tr> </thead> <tbody> <tr> <td></td> <td></td> <td></td> <td></td> <td></td> <td></td> <td></td> <td></td> </tr> </tbody> </table>									Nº	Modifications	Date	Name	Nº	Modifications	Date	Name								
Nº	Modifications	Date	Name	Nº	Modifications	Date	Name																	
<b>Specifications</b> Paper 70-80 grs. Print 1 color: BLACK / FRONT-BACK Measurements 210 x 148 mm (Draw Esc. 1:1)				Date 19/07/2019 Name M.Larrea Tolerance ± 1 mm																				
<b>Denomination</b> Booklet LATAM				Code FOLL-Z164.01/L2 Edition																				

### Epuyén L2

Instalación accesorio con dos soportes  
Accessory with two supports

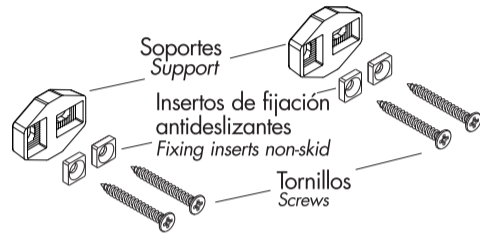
- 1 - Marque la distancia entre ambos soportes y la posición de los agujeros, verificando su horizontalidad.  
Mark the distance between both supports before you start. Make sure the holes are at the same height.



- 2 - Perfore con una mecha Ø 6 mm.  
Drill the holes using the drill bit for Ø 6 mm anchor.



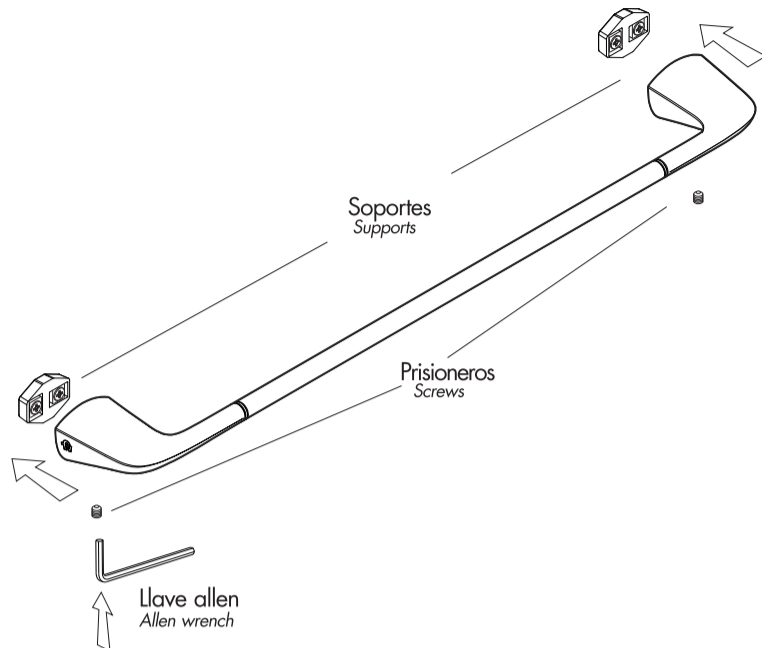
- 3 - Fije el soporte con un destornillador.  
Fix the support with a screwdriver.



### Epuyén L2

Instalación accesorio con dos soportes  
Accessory with two supports

- 4 - Ajuste el accesorio sobre los soportes, como muestra el dibujo.  
Mount the accessory on the supports as shown in the picture.



### Epuyén L2



**Epuyén**  
Z164.01/L2

Instalación y mantenimiento  
Installation & maintenance

#### Certificado de Garantía

La garantía de FV ampara todos sus productos contra defectos de fabricación  
Limpieza y mantenimiento

Los productos de FV han sido fabricados según técnicas de avanzada y con materiales de primera calidad, que le aseguran una prolongada duración en perfectas condiciones.

A efectos de preservar esta calidad le sugerimos tener en cuenta estos consejos:  
NO USE limpiadores abrasivos, polvo de limpieza, esponjas metálicas o de fibra.  
USE en lo posible jabón neutro o detergente de uso doméstico. Seque con paño suave.

#### Condiciones de validez

Si a criterio debidamente fundado de personal técnico de FV se comprobara la intervención de mano de obra inexperta en la colocación, reparación y/o mantenimiento de los productos, esta garantía perderá automáticamente su validez. Asimismo será requisito inexcusable para realizar cualquier reclamo de garantía la presentación de la factura de compra original.

- 1) El fabricante y/o importador de este producto es FV S.A., una sociedad constituida y regulada por las leyes de la Republica Argentina, con planta en Villa Rosa (Prov. Bs. As.) y sede social en Reconquista 336 11° piso - Capital Federal.
- 2) La identificación del producto y las especificaciones técnicas necesarias constan consignadas en catálogo, folletería y en oficina técnica.
- 3) Ver condiciones de uso, mantenimiento y validez de la garantía en el texto que precede.
- 4) La reparación de los productos fabricados por FV sólo podrá delegarse en personal capacitado, en caso de duda comunicarse a los centros de atención al usuario.
- 5) Plazo de garantía: 5 años.

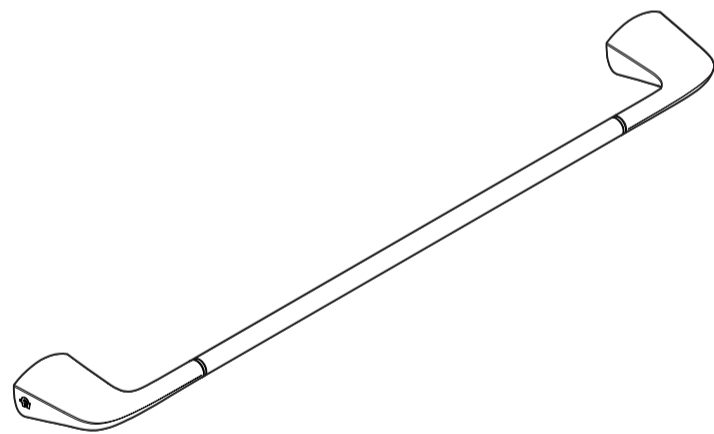



contacto@grupofv.com



Escané el código para obtener más información sobre este producto.  
www.grupofv.net

FV S.A. se reserva el derecho de modificar, cambiar, mejorar y/o anular materiales, productos y/o diseños sin previo aviso.  
FV S.A. reserves the right to modify, to change, to improve and/or discontinue materials, products and/or designs without previous notice.  
FOLLZ164.01/L2 / Edición N°1 / Octubre 2019



Modification	New	<input checked="" type="checkbox"/>	Name: M.Larrea																					
Description:																								
Direct modification	Observations:																							
Predicted modification																								
Other modification																								
<table border="1"> <thead> <tr> <th>Nº</th> <th>Modifications</th> <th>Date</th> <th>Name</th> <th>Nº</th> <th>Modifications</th> <th>Date</th> <th>Name</th> </tr> </thead> <tbody> <tr> <td></td> <td></td> <td></td> <td></td> <td></td> <td></td> <td></td> <td></td> </tr> </tbody> </table>									Nº	Modifications	Date	Name	Nº	Modifications	Date	Name								
Nº	Modifications	Date	Name	Nº	Modifications	Date	Name																	
<b>Specifications</b> Paper 70-80 grs. Print 1 color: BLACK / FRONT-BACK Measurements 210 x 148 mm (Draw Esc. 1:1)				Date 19/07/2019 Name M.Larrea Tolerance ± 1 mm																				
<b>Denomination</b> Booklet LATAM						Code FOLL-Z164.01/L2 Edition																		