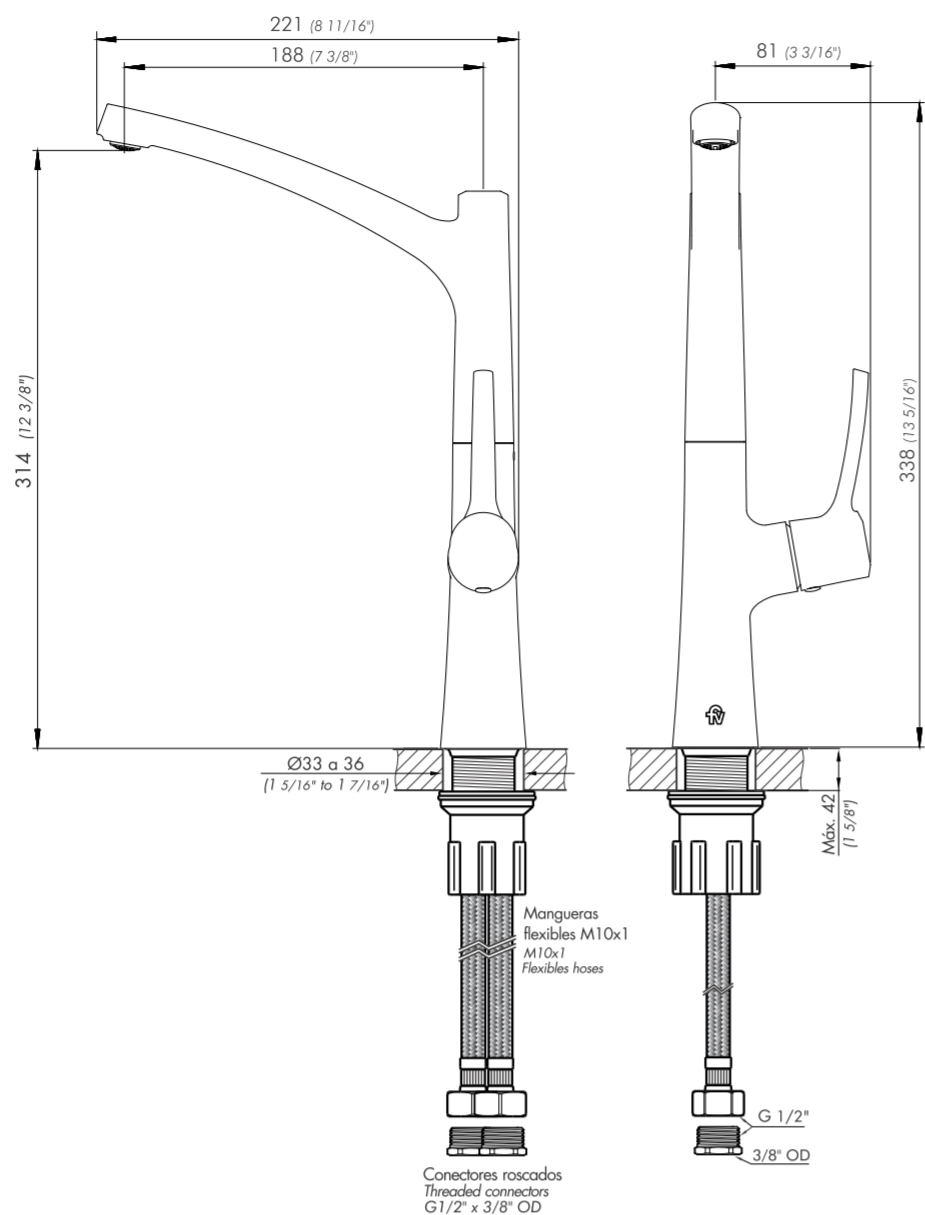


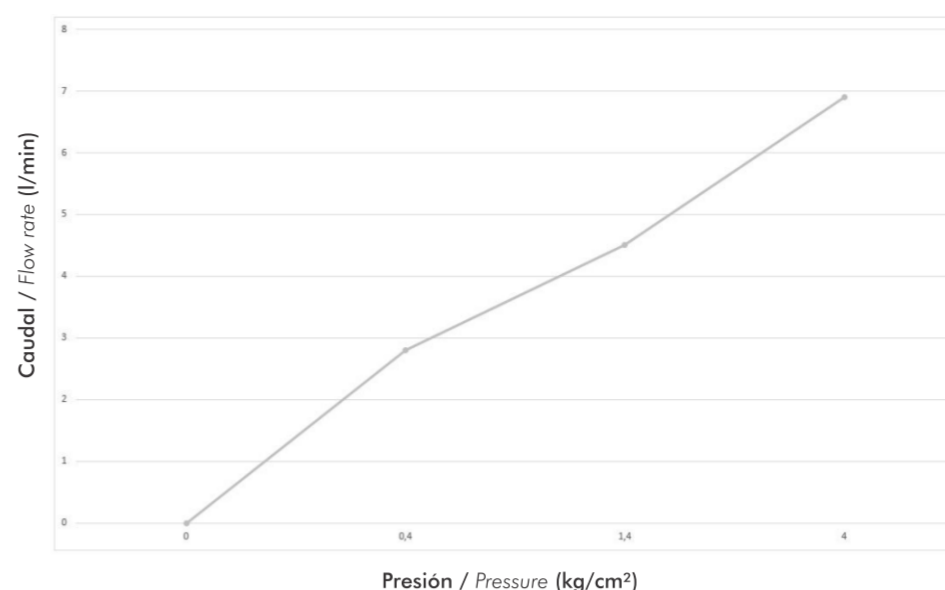
Suche S9

Z411.04/S9 Monocomando para mesada de cocina, con pico móvil.
Single handle deck mount mixer, with swivel spout.



Nota: Todas las medidas están en mm y en pulgadas.
Note: All measurements are in millimeters and inches.

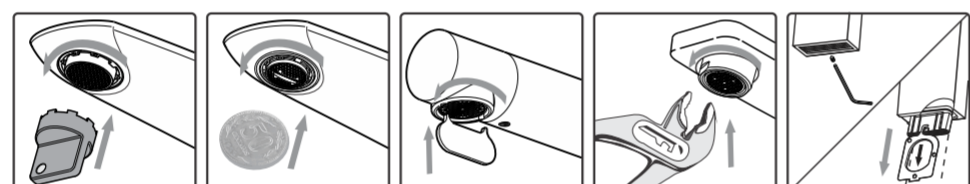
Gráfico de caudales de operación / Operation flow rate graphic



Notas / Notes:

DORSO
BACK

Limpieza del aireador / Aerator cleaning



Coloque la herramienta correspondiente según el tipo de aireador y remuévalo del pico. Lávelo bajo un chorro de agua. Si esta tapado colóquelo en un vaso de vinagre durante la noche. Al día siguiente vuelva a armarlo. Place the corresponding tool according to the type of aerator you have and remove it. Wash it under a stream of water. If there is any sediment, place it in a glass of vinegar during the night. Put it back the next day.

¡Atención! NO intente destapar el aireador utilizando objetos punzantes que puedan dañarlo
Attention! Do Not use sharp objects to unblock the aerator

Certificado de garantía
La garantía de FV ampara todos sus productos contra defectos de fabricación

Limpieza y mantenimiento
Los productos de FV han sido fabricados según técnicas de avanzada y con materiales de primera calidad, que le aseguran una prolongada duración en perfectas condiciones. A efectos de preservar esta calidad le sugerimos tener en cuenta estos consejos:
NO USE limpiadores abrasivos, polvo de limpieza, esponjas metálicas o de fibra.
USE en lo posible jabón neutro o detergente de uso doméstico. Seque con paño suave.

Condiciones de validez
Si a criterio debidamente fundado de personal técnico de FV se comprobara la intervención de mano de obra inexperta en la colocación, reparación y/o mantenimiento de los productos, esta garantía perderá automáticamente su validez.

- Asimismo será requisito inexcusable para realizar cualquier reclamo de garantía la presentación de la factura de compra original.
- 1) El fabricante y/o importador de este producto es FV S.A., una sociedad constituida y regulada por las leyes de la República Argentina, con planta en Villa Rosa (Prov. Bs. As.) y sede social en Reconquista 336 11º piso - Capital Federal.
 - 2) La identificación del producto y las especificaciones técnicas necesarias constan consignadas en catálogo, folletería y en oficina técnica.
 - 3) Ver condiciones de uso, mantenimiento y validez de la garantía en el texto que precede.
 - 4) La reparación de los productos fabricados por FV solo podrá delegarse en personal capacitado. En caso de duda comunicarse a los centros de atención al usuario.
 - 5) Plazo de garantía: 5 años



contacto@grupofv.com



Escaneé el código para obtener más información sobre este producto.
www.grupofv.com

FV S.A. se reserva el derecho de introducir mejoras y/o modificaciones de diseño sin previo aviso.
FOLL-Z411.04/S9 / Edición N°1 / Febrero 2020

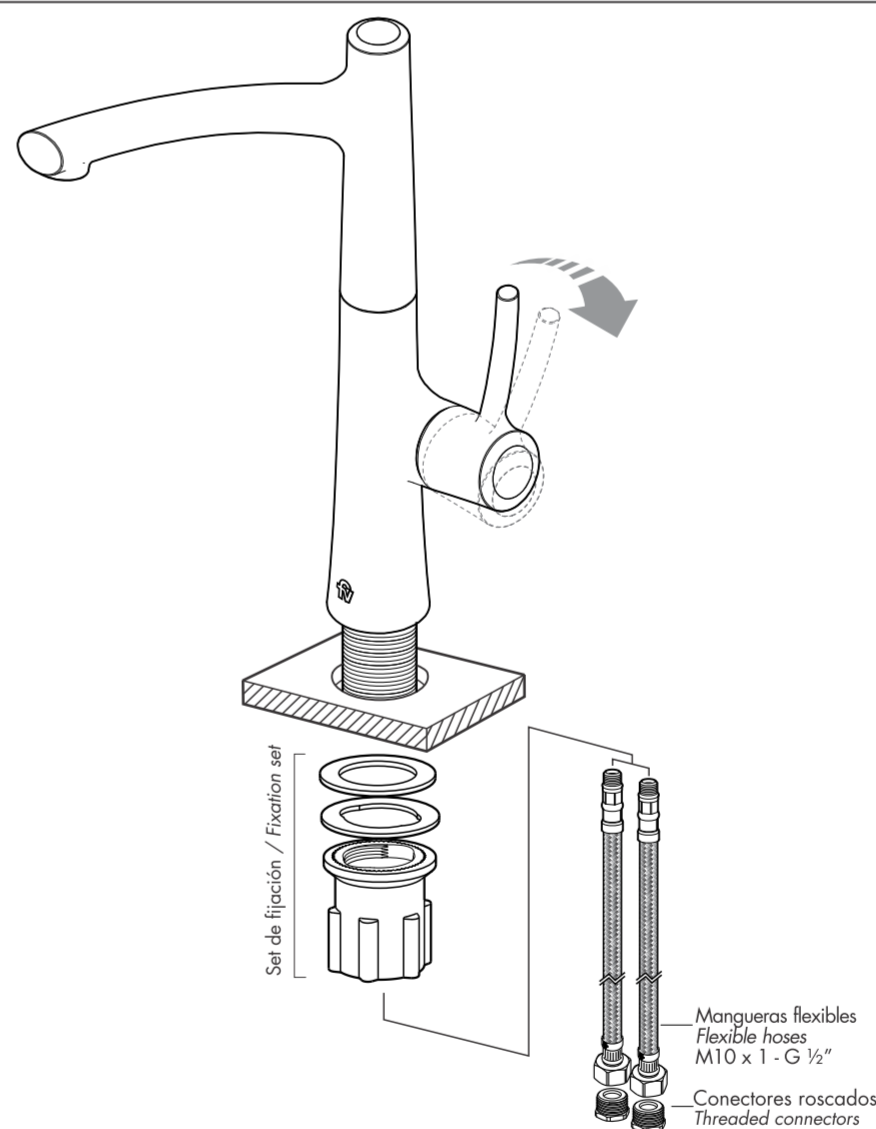


Suche

Z411.04/S9

Instalación y mantenimiento
Installation and maintenance

Antes de conectar la grifería a la distribución de agua, purgar muy bien la cañería a fin de eliminar partículas extrañas.
Before connecting the faucet to the supply, flush the piping system thoroughly to eliminate any residue.

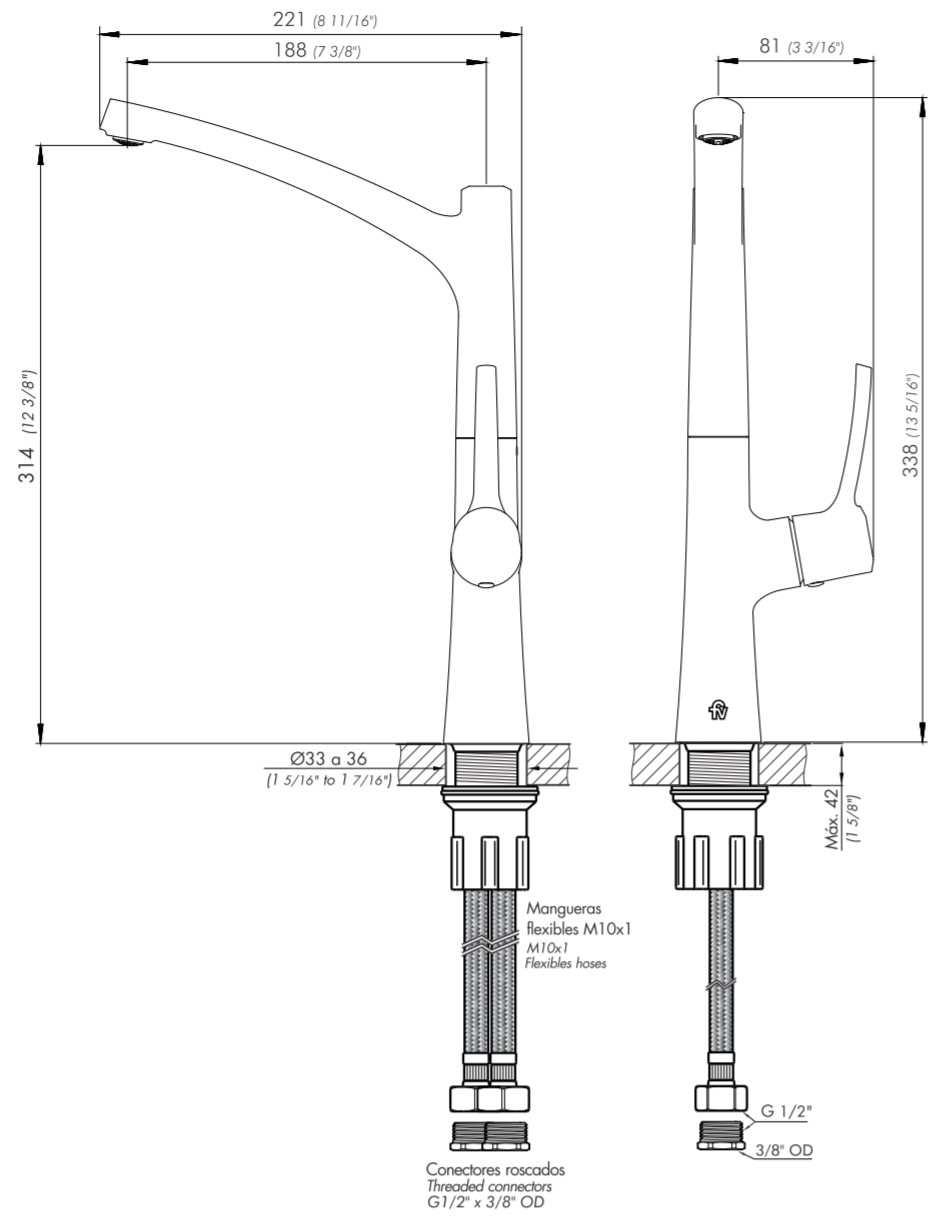


FRENTE
FRONT

Modification	New	<input checked="" type="checkbox"/>	Name: M.Larrea																	
Description:																				
Direct modification	Observations:																			
Predicted modification																				
Other modification																				
<table border="1"> <thead> <tr> <th>Nº</th> <th>Modifications</th> <th>Date</th> <th>Name</th> <th>Nº</th> <th>Modifications</th> <th>Date</th> <th>Name</th> </tr> </thead> <tbody> <tr> <td></td> <td></td> <td></td> <td></td> <td></td> <td></td> <td></td> <td></td> </tr> </tbody> </table>					Nº	Modifications	Date	Name	Nº	Modifications	Date	Name								
Nº	Modifications	Date	Name	Nº	Modifications	Date	Name													
Specifications		Date	Name	Tolerance																
Paper	70-80 grs.	19/12/2020	M.Larrea	± 1 mm																
Print	1 color: BLACK / FRONT-BACK																			
Measurements	290 x 210 mm (Draw Esc. 1:1)	Denomination		Code	Edition															
				Booklet LATAM		FOLL-Z411.04/S9														

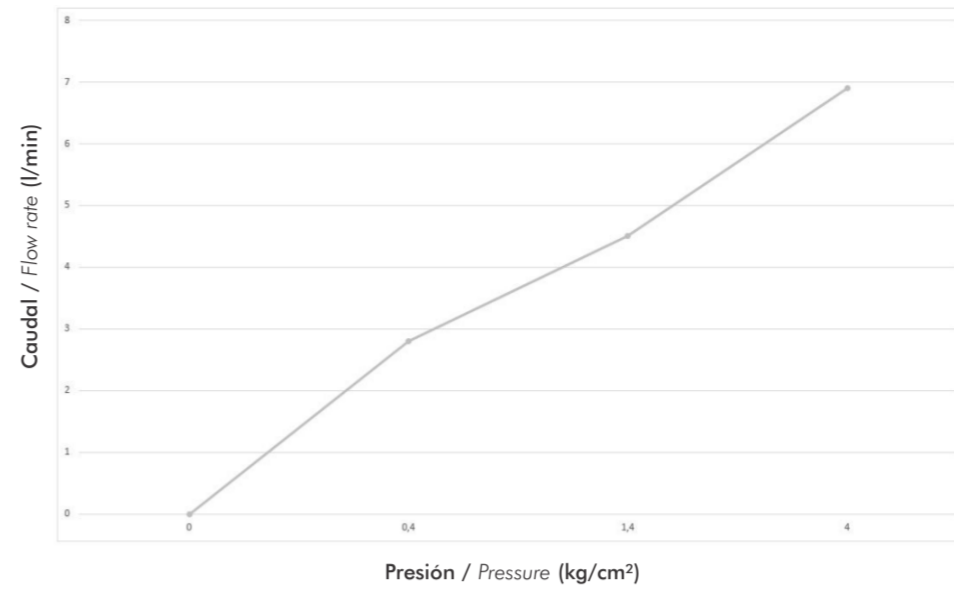
Suche S9

Z411.04/S9 Monocomando para mesada de cocina, con pico móvil.
Single handle deck mount mixer, with swivel spout.



Nota: Todas las medidas están en mm y en pulgadas.
Note: All measurements are in millimeters and inches.

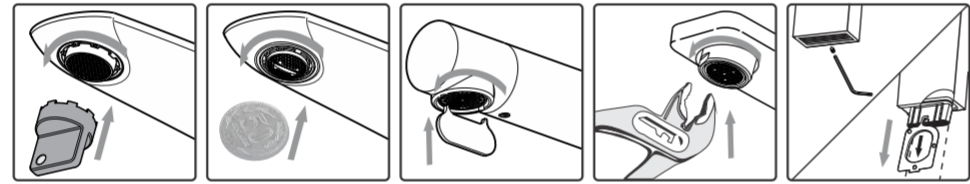
Gráfico de caudales de operación / Operation flow rate graphic



Notas / Notes:

DORSO
BACK

Limpieza del aireador / Aerator cleaning



Coloque la herramienta correspondiente según el tipo de aireador y remuévalo del pico. Lávelo bajo un chorro de agua. Si esta tapado colóquelo en un vaso de vinagre durante la noche. Al día siguiente vuelva a armarlo. Place the corresponding tool according to the type of aerator you have and remove it. Wash it under a stream of water. If there is any sediment, place it in a glass of vinegar during the night. Put it back the next day.

¡Atención! NO intente destapar el aireador utilizando objetos punzantes que puedan dañarlo
Attention! Do Not use sharp objects to unblock the aerator

Certificado de garantía
La garantía de FV ampara todos sus productos contra defectos de fabricación

Limpieza y mantenimiento

Los productos de FV han sido fabricados según técnicas de avanzada y con materiales de primera calidad, que le aseguran una prolongada duración en perfectas condiciones. A efectos de preservar esta calidad le sugerimos tener en cuenta estos consejos:
NO USE limpiadores abrasivos, polvo de limpieza, esponjas metálicas o de fibra.
USE en lo posible jabón neutro o detergente de uso doméstico. Seque con paño suave.

Condiciones de validez

Si a criterio debidamente fundado de personal técnico de FV se comprobara la intervención de mano de obra inexperta en la colocación, reparación y/o mantenimiento de los productos, esta garantía perderá automáticamente su validez.

Asimismo será requisito inexcusable para realizar cualquier reclamo de garantía la presentación de la factura de compra original.

- 1) El fabricante y/o importador de este producto es FV S.A., una sociedad constituida y regulada por las leyes de la República Argentina, con planta en Villa Rosa (Prov. Bs. As.) y sede social en Reconquista 336 11° piso - Capital Federal.
- 2) La identificación del producto y las especificaciones técnicas necesarias constan consignadas en catálogo, folletería y en oficina técnica.
- 3) Ver condiciones de uso, mantenimiento y validez de la garantía en el texto que precede.
- 4) La reparación de los productos fabricados por FV solo podrá delegarse en personal capacitado. En caso de duda comunicarse a los centros de atención al usuario.
- 5) Plazo de garantía: 5 años



contacto@grupofv.com



Escaneé el código para obtener más información sobre este producto.
www.grupofv.com

FV S.A. se reserva el derecho de introducir mejoras y/o modificaciones de diseño sin previo aviso.
FOLL-Z411.04/S9 / Edición N°1 / Febrero 2020

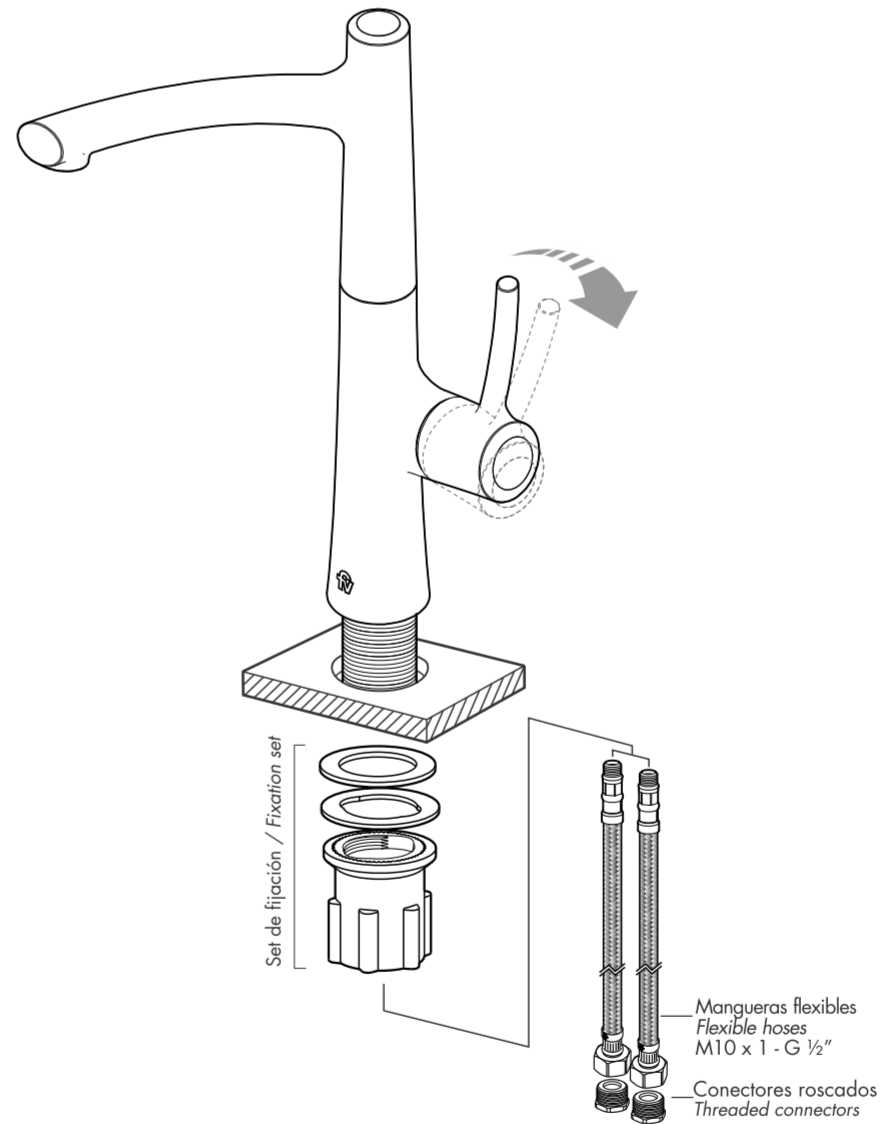


Suche

Z411.04/S9

Instalación y mantenimiento
Installation and maintenance

Antes de conectar la grifería a la distribución de agua, purgar muy bien la cañería a fin de eliminar partículas extrañas.
Before connecting the faucet to the supply, flush the piping system thoroughly to eliminate any residue.



FRENTE
FRONT

Modification	New	<input checked="" type="checkbox"/>	Name: M.Larrea																
Description:																			
Direct modification	Observations:																		
Predicted modification																			
Other modification																			
<table border="1"> <thead> <tr> <th>Nº</th> <th>Modifications</th> <th>Date</th> <th>Name</th> <th>Nº</th> <th>Modifications</th> <th>Date</th> <th>Name</th> </tr> </thead> <tbody> <tr> <td></td> <td></td> <td></td> <td></td> <td></td> <td></td> <td></td> <td></td> </tr> </tbody> </table>				Nº	Modifications	Date	Name	Nº	Modifications	Date	Name								
Nº	Modifications	Date	Name	Nº	Modifications	Date	Name												
<table border="1"> <thead> <tr> <th>Specifications</th> <th>Date</th> <th>Name</th> <th>Tolerance</th> </tr> </thead> <tbody> <tr> <td>Paper</td> <td>70-80 grs.</td> <td>19/12/2020</td> <td>M.Larrea</td> </tr> <tr> <td>Print</td> <td>1 color: BLACK / FRONT-BACK</td> <td></td> <td></td> </tr> <tr> <td>Measurements</td> <td>290 x 210 mm (Draw Esc. 1:1)</td> <td></td> <td></td> </tr> </tbody> </table>				Specifications	Date	Name	Tolerance	Paper	70-80 grs.	19/12/2020	M.Larrea	Print	1 color: BLACK / FRONT-BACK			Measurements	290 x 210 mm (Draw Esc. 1:1)		
Specifications	Date	Name	Tolerance																
Paper	70-80 grs.	19/12/2020	M.Larrea																
Print	1 color: BLACK / FRONT-BACK																		
Measurements	290 x 210 mm (Draw Esc. 1:1)																		
Booklet LATAM			Code: FOLL-Z411.04/S9 Edition:																

