



# EPUYÉN

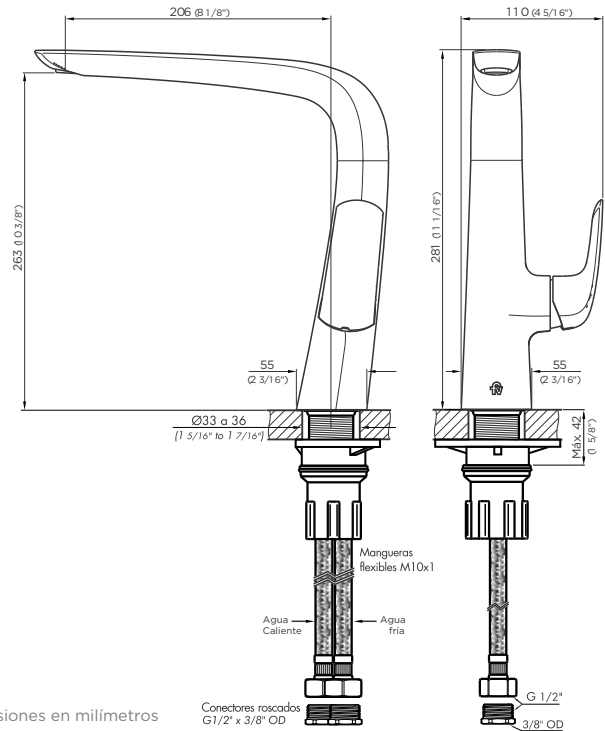
Monocomando para mesada de cocina con pico móvil.

Código Z411.04/L2

ES



## Plano



\*dimensiones en milímetros  
\*dimensiones en pulgadas

## Acabados



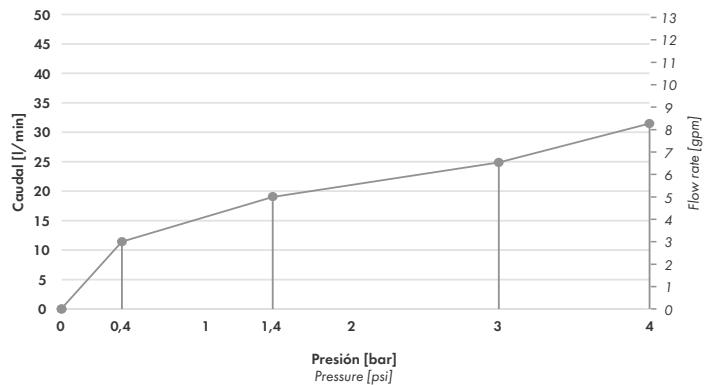
## Detalle técnico

Instalación	Sobre mesada de cocina
Material	Metal cromado
Presión de operación	0.4 a 4 bar (5.8 a 60 PSI)
Peso	2.30 kg
Volumen	0.008 m <sup>3</sup>

## Incluye

Juego armado
Pico móvil
Cartucho de arranque en frío
Conjunto de fijación con extensión para losas de poco espesor
Manguera flexible M10 (x2)
Conectores roscados (x2)

## Gráfico de cálculos de operación



## Eficiencia

Caudal máximo de salida a presión de 4BAR (60PSI)

## Consumo

8.3 l/m (2.2 gpm)

## Características



## +Info



## Nosotros



Bernardo de Irigoyen 1053 - B1604AFC  
Florida - Pcia. de Buenos Aires - Argentina  
Tel.: +54 (011) 4730-5300

## Contacto

Web: [www.grupofv.com](http://www.grupofv.com)  
E-mail: [contacto@grupofv.com](mailto:contacto@grupofv.com)

Grupofvoficial grupofvoficial

UTILIZA SIEMPRE REPUESTOS ORIGINALES FV





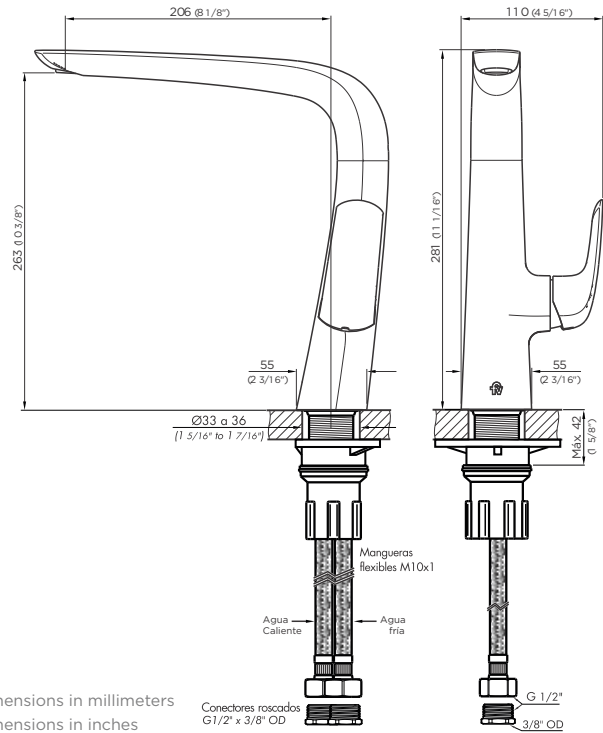
# EPUYÉN

Single handle deck mount kitchen mixer with swivel spout.

Code Z411.04/L2



## Diagram



## Finishes



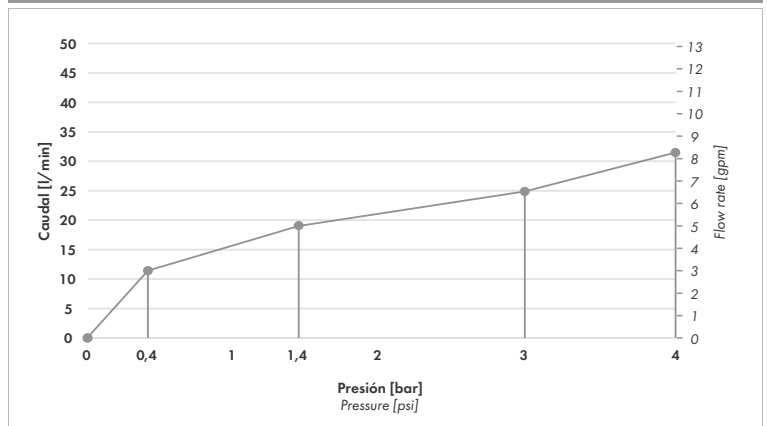
## Product detail

Installation	On deck or sink
Material	Chrome metal
Pressure	0.4 a 4 bar (5.8 a 60 PSI)
Item weight	2.30 kg
Volume	0.008 m <sup>3</sup>

## Included

Armed set
Moving peak
Cold start cartridge
Fixing set with extension for thin slabs
Flexible hose M10 (x2)
Threaded connectors (x2)

## Flow rate chart



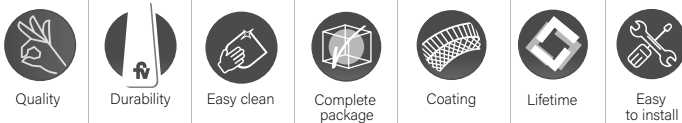
## Efficiency

Maximum output flow under pressure 4BAR (60PSI)

## Consumption

8.3 l/m (2.2 gpm)

## Features



## +Info



## About us



Bernardo de Irigoyen 1053 - B1604AFC  
Florida - Pcia. de Buenos Aires - Argentina  
Tel.: +54 (011) 4730-5300

## Contact

Web: [www.grupofv.com](http://www.grupofv.com)  
E-mail: [contacto@grupofv.com](mailto:contacto@grupofv.com)  
Facebook: [Grupofvoficial](https://www.facebook.com/grupofvoficial) Instagram: [grupofvoficial](https://www.instagram.com/grupofvoficial)

ALLWAYS USE ORIGINAL FV SPARE PARTS

