



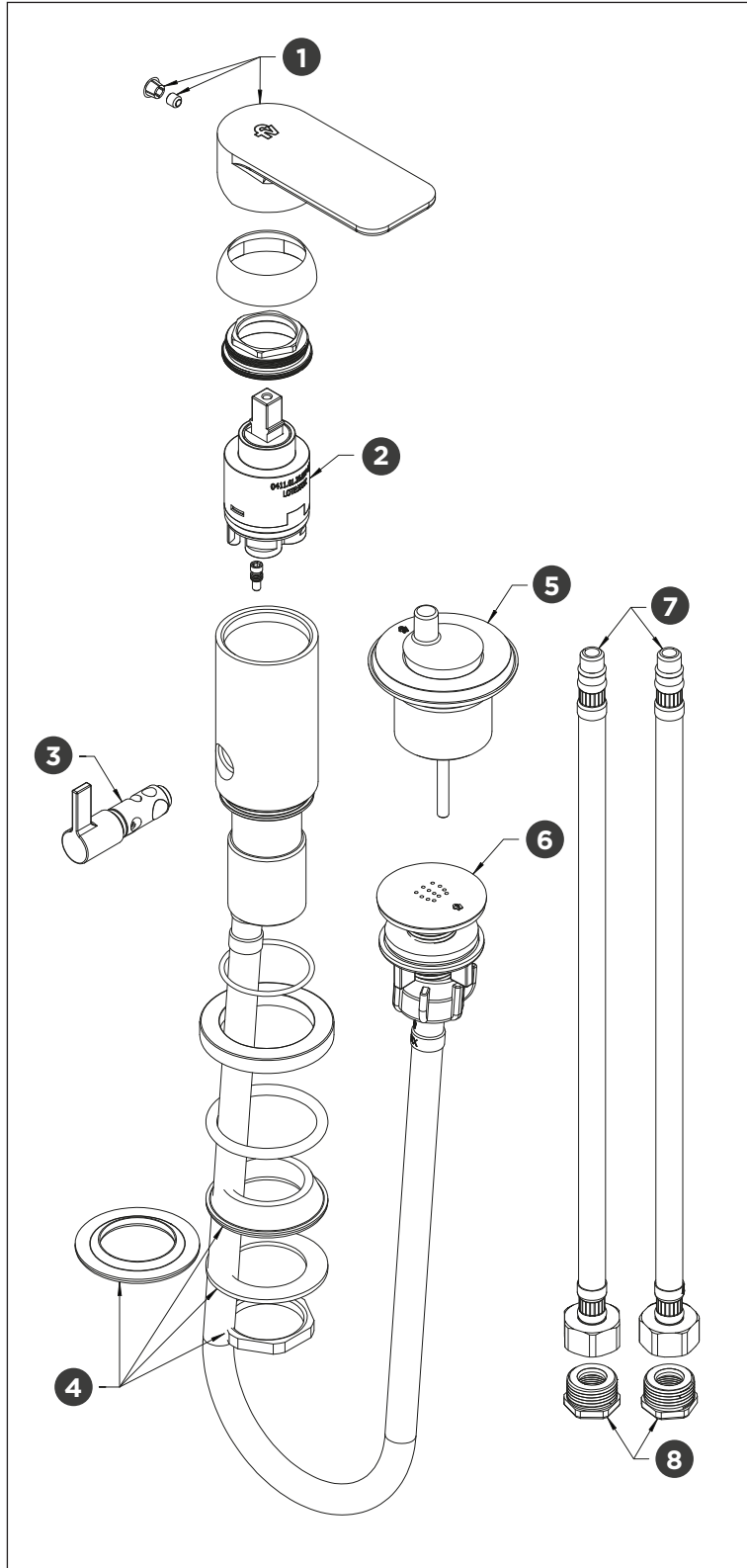
FRIDA

Ficha de repuestos

Código Z189/M7

ES

Plano



Código

Denominación

1	Z310/M7.14.0L-R	Repuesto manija armada
2	Z411.01.25.0W-D	Repuesto cartucho Ø 35mm
3	Z189/D9-5-0A-D	Repuesto transferencia
4	Z181/B1.8.0-D	Repuesto set fijación
5	Z246/A1.13.0-D	Sopapa armada completa
6	Z189.25.1.0-D	Repuesto ducha armada para bidé
7	Z181/L5.20.0-D	Repuesto flexibles M10 (x2)
8	Z400.9-D2	Repuesto Niple G1/2" - UNEF 9/16"

Solicitar los mismos comuníquese con nuestro Departamento de Ventas.

Nosotros



Bernardo de Irigoyen 1053 - B1604AFC
Florida - Pcia. de Buenos Aires - Argentina
Tel.: +54 (011) 4730-5300

Contacto

Web: www.grupofv.com
E-mail: contacto@grupofv.com
Facebook: [Grupofvoficial](#) Instagram: [grupofvoficial](#)

UTILIZA SIEMPRE REPUESTOS ORIGINALES FV





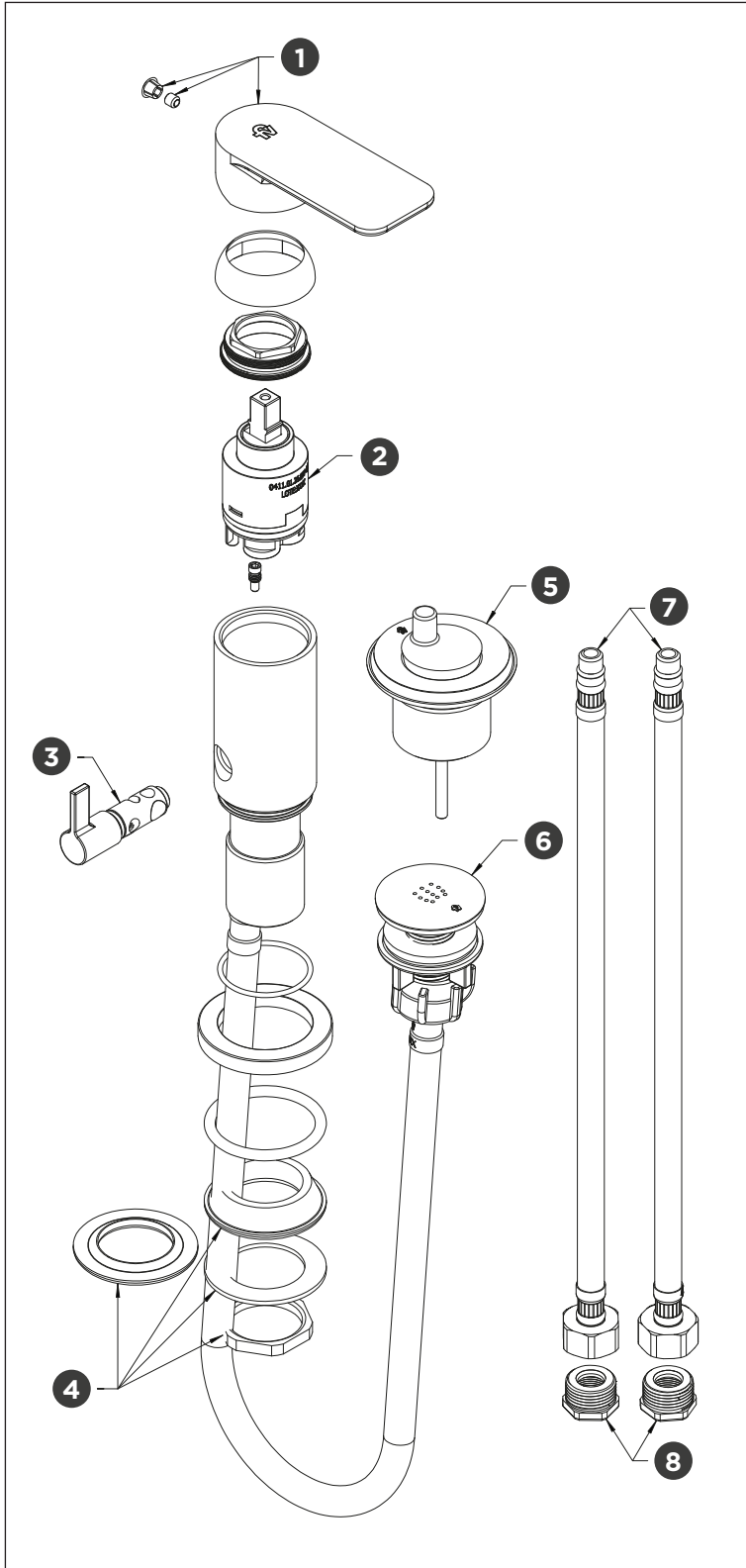
FRIDA

Spare parts sheet

Code Z189/M7



Diagram



Code

Denomination

1	Z310/M7.14.0L-R	Armed handle
2	Z411.01.25.0W-D	Cartridge Ø 35mm
3	Z189/D9-5-0A-D	Transfer
4	Z181/B1.8.0-D	Fixing set
5	Z246/A1.13.0-D	Complete armed soup
6	Z189.25.1.0-D	Armed shower for bidet
7	Z181/L5.20.0-D	Flexibles M10 (x2)
8	Z400.9-D2	Niple G1/2" - UNEF 9/16"

To request the spare parts please contact the Sales department.

About us



Bernardo de Irigoyen 1053 - B1604AFC
Florida - Pcia. de Buenos Aires - Argentina
Tel.: +54 (011) 4730-5300

Contact

Web: www.grupofv.com
E-mail: contacto@grupofv.com
Facebook: [Grupofvoficial](#) Instagram: [grupofvoficial](#)

ALLWAYS USE
ORIGINAL
FV SPARE
PARTS

