



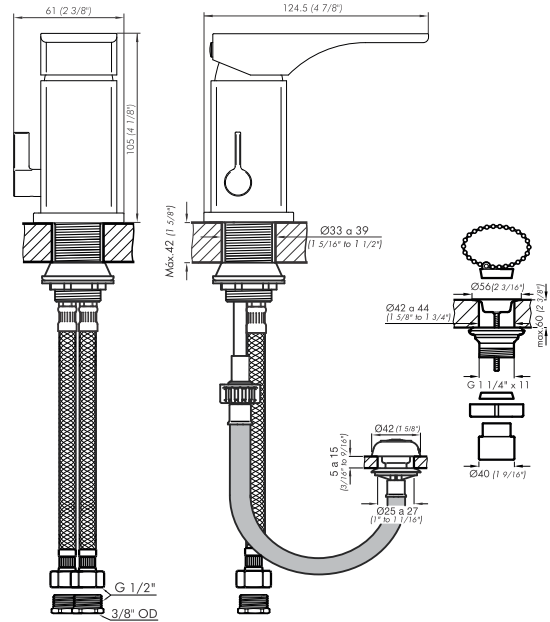
SAUCO

Monocomando para bidet con transferencia.

Código Z189/S6

ES

Plano



*dimensiones en milímetros

*dimensiones en pulgadas

Acabados



Detalle técnico

Instalación	Sobre bidé
Material	Metal cromado
Presión de operación	0.4 a 4 bar
Peso	-- kg
Volumen	-- m ³

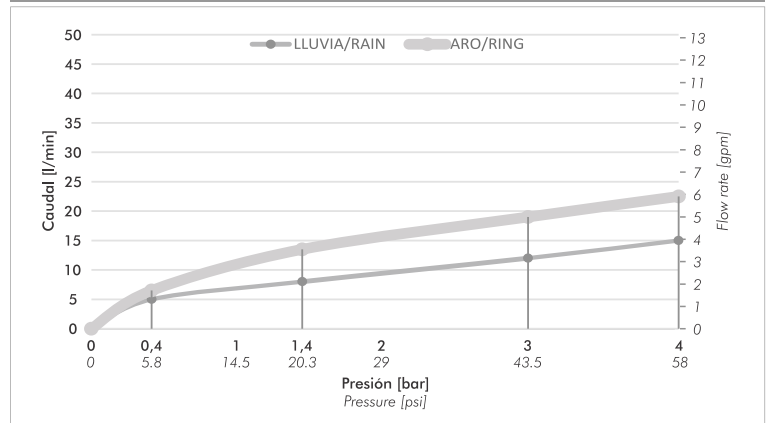
Incluye

Juego armado
Folleto
Manguera flexible M10 (x2)
Flexible
Conjunto de fijación
Desagüe
Conjunto ducha/manguera

Características



Gráfico de cálculos de operación



La medición de caudal fue realizada con la salida del cuerpo libre de restricciones.

+Info



Nosotros



Bernardo de Irigoyen 1053 - B1604AFC
Florida - Pcia. de Buenos Aires - Argentina
Tel.: +54 (011) 4730-5300

Contacto

Web: www.grupofv.com
E-mail: contacto@grupofv.com
Facebook: [Grupofvoficial](https://www.facebook.com/grupofvoficial) Instagram: [grupofvoficial](https://www.instagram.com/grupofvoficial)

UTILIZA SIEMPRE REPUESTOS ORIGINALES FV





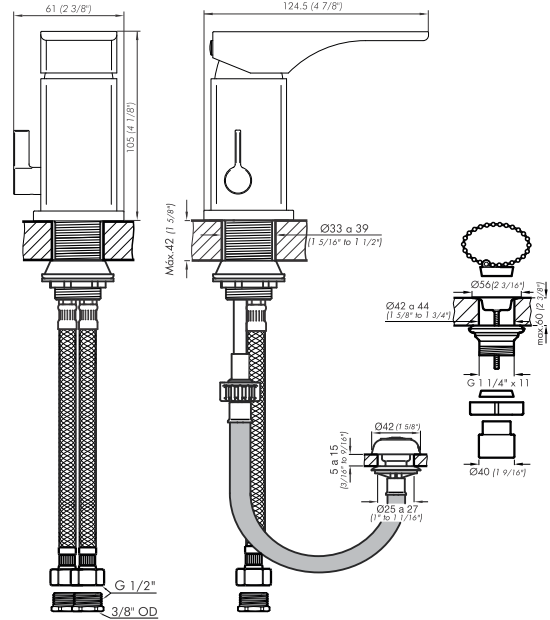
SAUCO

Single handle bidet set.

Code Z189/S6

EN

Diagram



*dimensions in millimeters
*dimensions in inches

Finishes



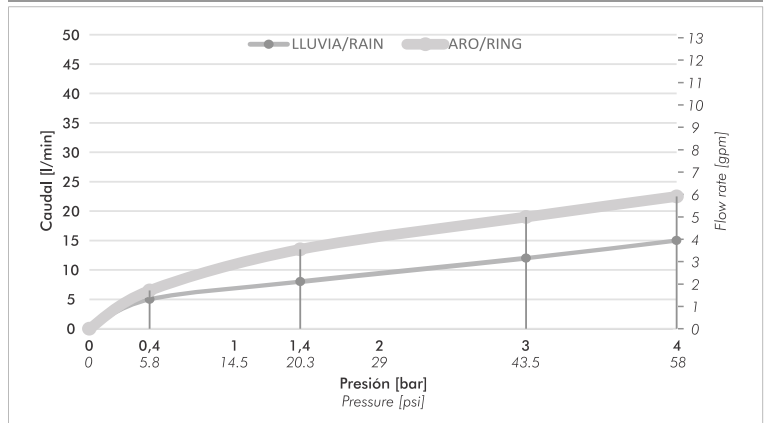
Product detail

Instalation	On deck or sink
Material	Chrome metal
Pressure	0.4 a 4 bar
Item weight	-- kg
Volume	-- m ³

Included

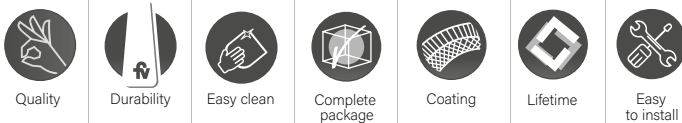
Armed set
Brochure
Flexible hose M10 (x2)
Flexible
Fixing set
Drain
Shower/hose set

Flow rate chart



Flow measurement was performed with body water outlet free of restrictions.

Features



+Info



About us



Bernardo de Irigoyen 1053 - B1604AFC
Florida - Pcia. de Buenos Aires - Argentina
Tel.: +54 (011) 4730-5300

Contact

Web: www.grupofv.com
E-mail: contacto@grupofv.com
Facebook: [Grupofvoficial](#) Instagram: [grupofvoficial](#)

ALLWAYS USE ORIGINAL FV SPARE PARTS

