



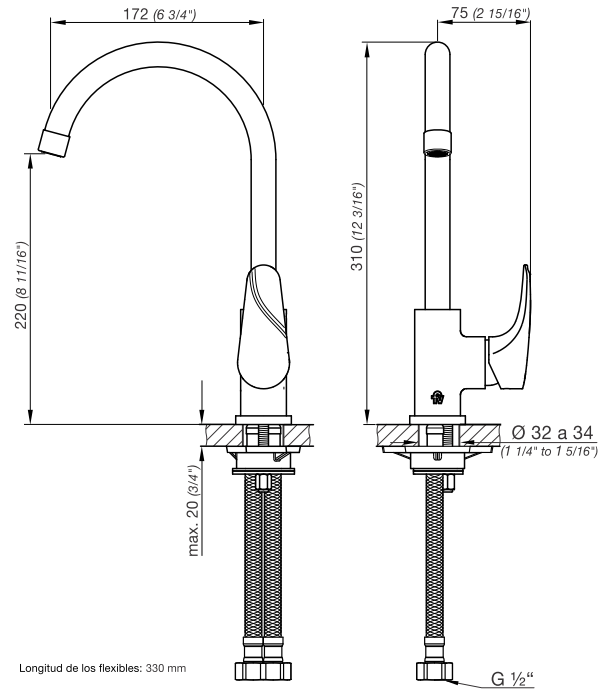
IGUAZÚ

Monocomando para mesada de cocina con pico móvil.

Código Z411.04/L5



Plano



Longitud de los flexibles: 330 mm

*dimensiones en milímetros

*dimensiones en pulgadas

Acabados



Detalle técnico

Instalación	Sobre mesada de cocina
Material	Metal cromado
Presión de operación	0.4 a 4 bar
Peso	0.80 kg
Volumen	0.004 m ³

Incluye

Juego armado
Conjunto de fijación
Manguera flexible M10 (x2)

Eficiencia

Caudal máximo de salida
a presión de 4BAR (60PSI)

Consumo

8.3 l/m (2.2 gpm)

5 l/m (opcional LEED)

Características



+Info



Nosotros



Bernardo de Irigoyen 1053 - B1604AFC
Florida - Pcia. de Buenos Aires - Argentina
Tel.: +54 (011) 4730-5300

Contacto

Web: www.grupofv.com
E-mail: contacto@grupofv.com
Facebook: [Grupofvoficial](#) Instagram: [grupofvoficial](#)

UTILIZA
SIEMPRE
REPUESTOS
ORIGINALES
FV





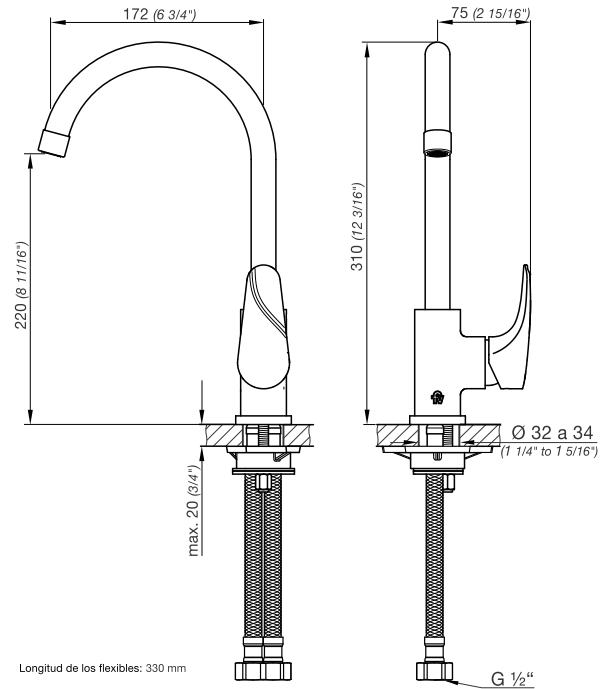
IGUAZÚ

Single handle deck mount kitchen mixer with swivel spout.

Code Z411.04/L5



Diagram



*dimensions in millimeters

*dimensions in inches

Finishes



Product detail

Instalation	On kitchen deck
Material	Chrome metal
Pressure	0.4 a 4 bar
Item weight	0.80 kg
Volume	0.004 m ³

Included

Armed set
Fixing set
Flexible hose M10 (x2)

Efficiency

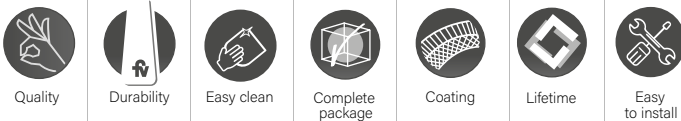
Maximum output flow under pressure 4BAR (60PSI)

Consumption

8.3 l/m (2.2 gpm)

5 l/m (optional LEED)

Features



+Info



About us



Bernardo de Irigoyen 1053 - B1604AFC
Florida - Pcia. de Buenos Aires - Argentina
Tel.: +54 (011) 4730-5300

Contact

Web: www.grupofv.com
E-mail: contacto@grupofv.com
Facebook: [Grupofvoficial](https://www.facebook.com/grupofvoficial) Instagram: [grupofvoficial](https://www.instagram.com/grupofvoficial)

ALLWAYS USE ORIGINAL FV SPARE PARTS

