



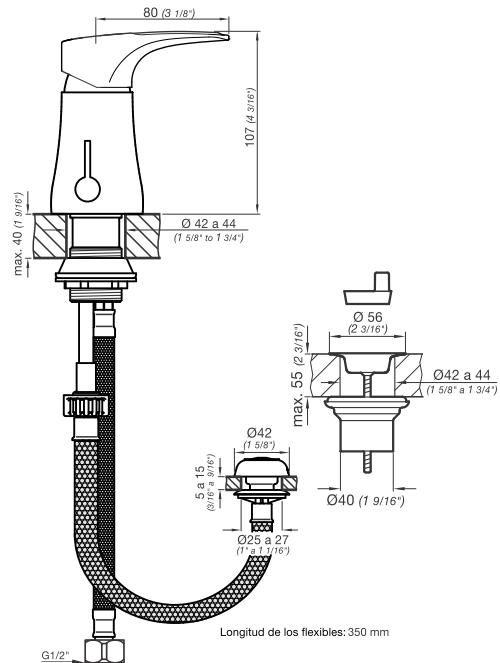
# IGUAZÚ

Monocomando para bidet con transferencia.

Código Z189/L5



## Plano



\*dimensiones en milímetros

\*dimensiones en pulgadas

## Acabados



## Detalle técnico

Instalación	Sobre bidet
Material	Metal cromado
Presión de operación	0.4 a 4 bar
Peso	1.60 kg
Volumen	0.004 m <sup>3</sup>

## Incluye

Juego armado
Conjunto de fijación
Manguera flexible M10 (x2)
Lluvia bidé
Desagüe con tapita

## Características



Calidad



Durabilidad  
Grifería



Easy clean



Producto  
Completo



Recubrimiento



Vida Útil



Fácil  
Instalación

## Eficiencia

Caudal mínimo de salida  
a presión de 0.4BAR (5.8PSI)

## Consumo

Por lluvia 4 l/m

## +Info



## Nosotros



Bernardo de Irigoyen 1053 - B1604AFC  
Florida - Pcia. de Buenos Aires - Argentina  
Tel.: +54 (011) 4730-5300

## Contacto

Web: [www.grupofv.com](http://www.grupofv.com)  
E-mail: [contacto@grupofv.com](mailto:contacto@grupofv.com)

Grupofvoficial grupofvoficial

UTILIZA  
SIEMPRE  
REPUESTOS  
ORIGINALES  
FV





# IGUAZÚ

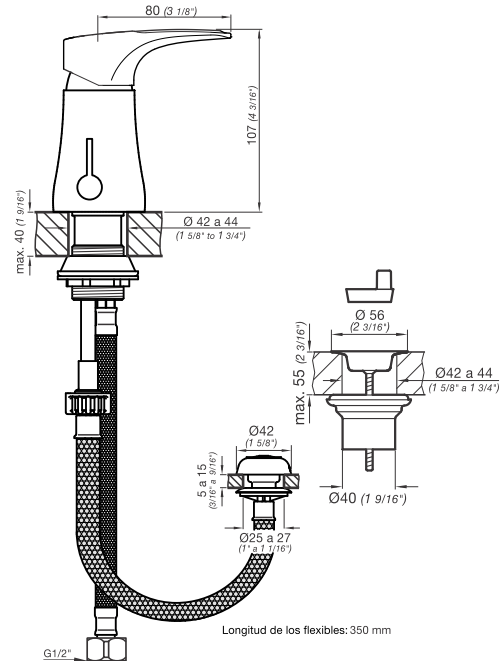
Single handle bidet set.

Code Z189/L5

EN



## Diagram



\*dimensions in millimeters

\*dimensions in inches

## Finishes



## Product detail

Instalation	Bide
Material	Chrome metal
Pressure	0.4 a 4 bar
Item weight	1.60 kg
Volume	0.004 m <sup>3</sup>

## Included

Armed set
Fixing set
Flexible hose M10 (x2)
Bidet rain
Drain with cover

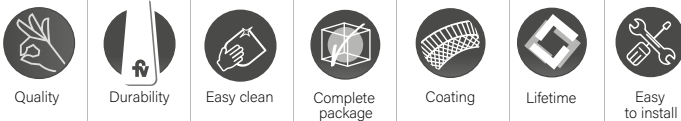
## Efficiency

Minimum output flow under pressure 0.4BAR (5.8PSI)

## Consumption

rain 4 l/m

## Features



## +Info



## About us



Bernardo de Irigoyen 1053 - B1604AFC  
Florida - Pcia. de Buenos Aires - Argentina  
Tel.: +54 (011) 4730-5300

## Contact

Web: [www.grupofv.com](http://www.grupofv.com)  
E-mail: [contacto@grupofv.com](mailto:contacto@grupofv.com)

Grupofvoficial grupofvoficial

ALLWAYS USE  
ORIGINAL  
FV SPARE  
PARTS

