



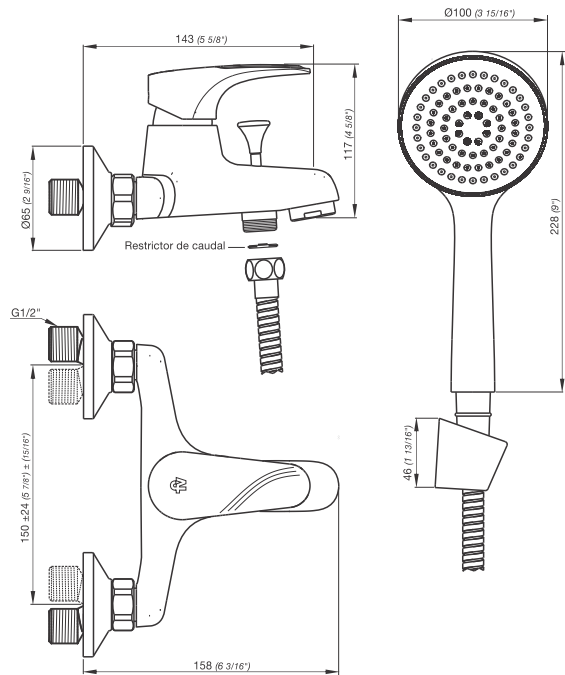
IGUAZÚ

Monocomando exterior para ducha y tina.

Código Z310/L5



Plano



*dimensiones en milímetros

*dimensiones en pulgadas

Acabados



Detalle técnico

Instalación	Sobre pared
Material	Metal cromado
Presión de operación	0.4 a 5.5 bar
Peso	1.17 kg
Volumen	0.004 m ³

Incluye

Juego armado
Conjunto de fijación
Ducha manual
Manguera metálica para ducha (1,5 m)
Soporte de ducha para pared
Restrictor de caudal

Características



Eficiencia

Caudal máximo de salida a presión de 5.5BAR (80PSI)
Caudal de salida a presión de 0.4BAR

Consumo

Por ducha 9.5 l/m (2.5 gpm)
Por ducha 7 l/m (opcional LEED)
Por pico 10 l/m

+Info



Nosotros



Bernardo de Irigoyen 1053 - B1604AFC
Florida - Pcia. de Buenos Aires - Argentina
Tel.: +54 (011) 4730-5300

Contacto

Web: www.grupofv.com
E-mail: contacto@grupofv.com
Facebook: [Grupofvoficial](#) Instagram: [grupofvoficial](#)

UTILIZA SIEMPRE REPUESTOS ORIGINALES FV





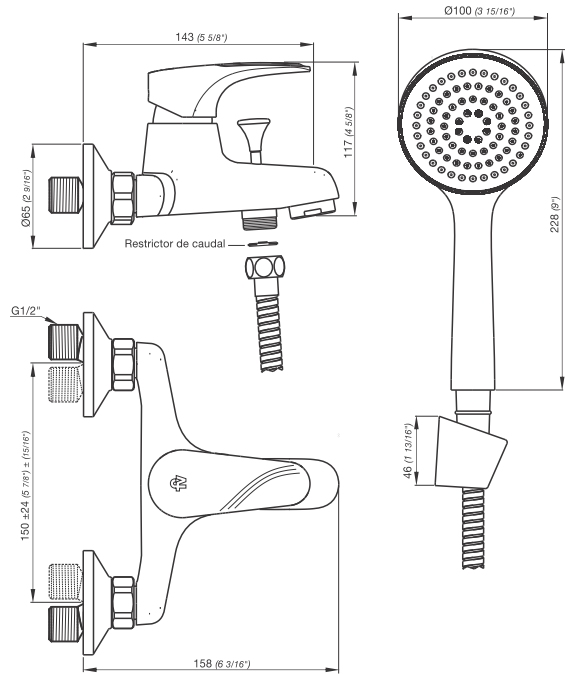
IGUAZÚ

Single handle external shower/tub set.

Code Z310/L5



Diagram



*dimensions in millimeters

*dimensions in inches

Finishes



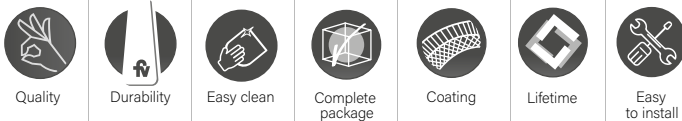
Product detail

Instalation	Wall mounted
Material	Chrome metal
Pressure	0.4 a 5.5 bar
Item weight	1.17 kg
Volume	0.004 m ³

Included

Armed set
Fixing set
Hand shower
Metalic hose (1,5 m)
Wall shower holder
Flow restrictor

Features



Efficiency

Maximum output flow under pressure 5.5BAR (80PSI)

Output flow under pressure 0.4BAR

Consumption

Shower 9.5 l/m (2.5 gpm)

Shower 7 l/m (opcional LEED)

Spout 10 l/m

+Info



About us



Bernardo de Irigoyen 1053 - B1604AFC
Florida - Pcia. de Buenos Aires - Argentina
Tel.: +54 (011) 4730-5300

Contact

Web: www.grupofv.com
E-mail: contacto@grupofv.com

Grupofvoficial grupofvoficial

ALLWAYS USE
ORIGINAL
FV SPARE
PARTS

