



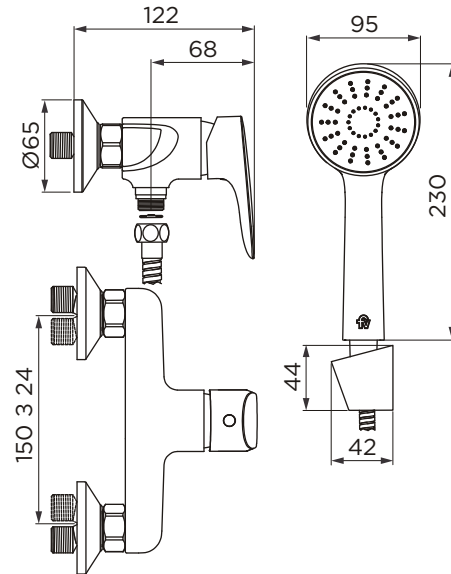
JANA

Monocomando para ducha exterior.

Código Z311/M1

ES

Plano



*dimensiones en milímetros

*dimensiones en pulgadas

Acabados



Detalle técnico

Instalación	Sobre pared
Material	Metal cromado
Presión de operación	0.4 a 5.5 bar
Peso	1,459 kg
Volumen	0,003 m ³

Incluye

Juego armado
Conjunto de fijación
Ducha manual
Manguera metálica para ducha de 1,5 m
Soporte de ducha para pared

Características



Calidad



Durabilidad
Grifería



Easy clean



Producto
Completo



Recubrimiento



Vida Útil



Fácil
Instalación

Eficiencia	Consumo
Caudal máximo de salida a presión de 5.5 BAR (80PSI)	Por ducha 9.5 l/m (2.5 gpm)
	Por ducha 7 l/m (optional LEED)

Nosotros



Bernardo de Irigoyen 1053 - B1604AFC
Florida - Pcia. de Buenos Aires - Argentina
Tel.: +54 (011) 4730-5300

Contacto

Web: www.grupofv.com
E-mail: contacto@grupofv.com

[Grupofvoficial](https://www.facebook.com/grupofvoficial) [grupofvoficial](https://www.instagram.com/grupofvoficial)

UTILIZA
SIEMPRE
REPUESTOS
ORIGINALES
FV





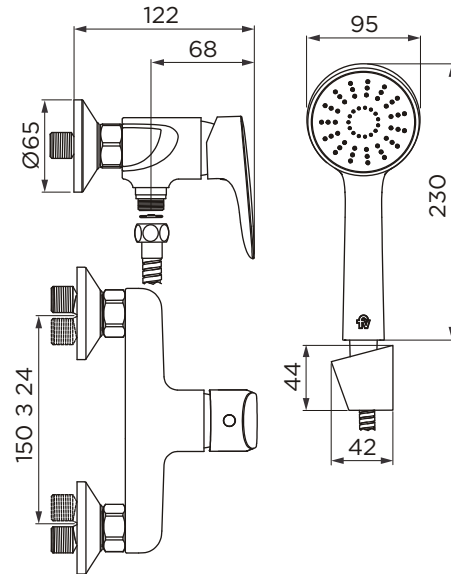
JANA

Single handle external shower.

Code Z311/M1

EN

Diagram



*dimensions in millimeters

*dimensions in inches

Finishes



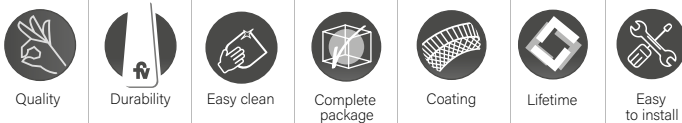
Product detail

Instalation	Wall mounted
Material	Chrome metal
Pressure	0.4 a 5.5 bar
Item weight	1,459 kg
Volume	0.003 m ³

Included

Armed set
Fixing set
Hand shower
Flexible metal hose 1,5 m
Wall shower holder

Features



Efficiency	Consumption
Maximum output flow under pressure 5.5 BAR (80PSI)	Shower 9.5 l/m (2.5 gpm)
	Shower 7 l/m (optional LEED)

About us



Bernardo de Irigoyen 1053 - B1604AFC
Florida - Pcia. de Buenos Aires - Argentina
Tel.: +54 (011) 4730-5300

Contact

Web: www.grupofv.com
E-mail: contacto@grupofv.com
Facebook: [Grupofvoficial](#) Instagram: [grupofvoficial](#)

ALLWAYS USE ORIGINAL FV SPARE PARTS

