

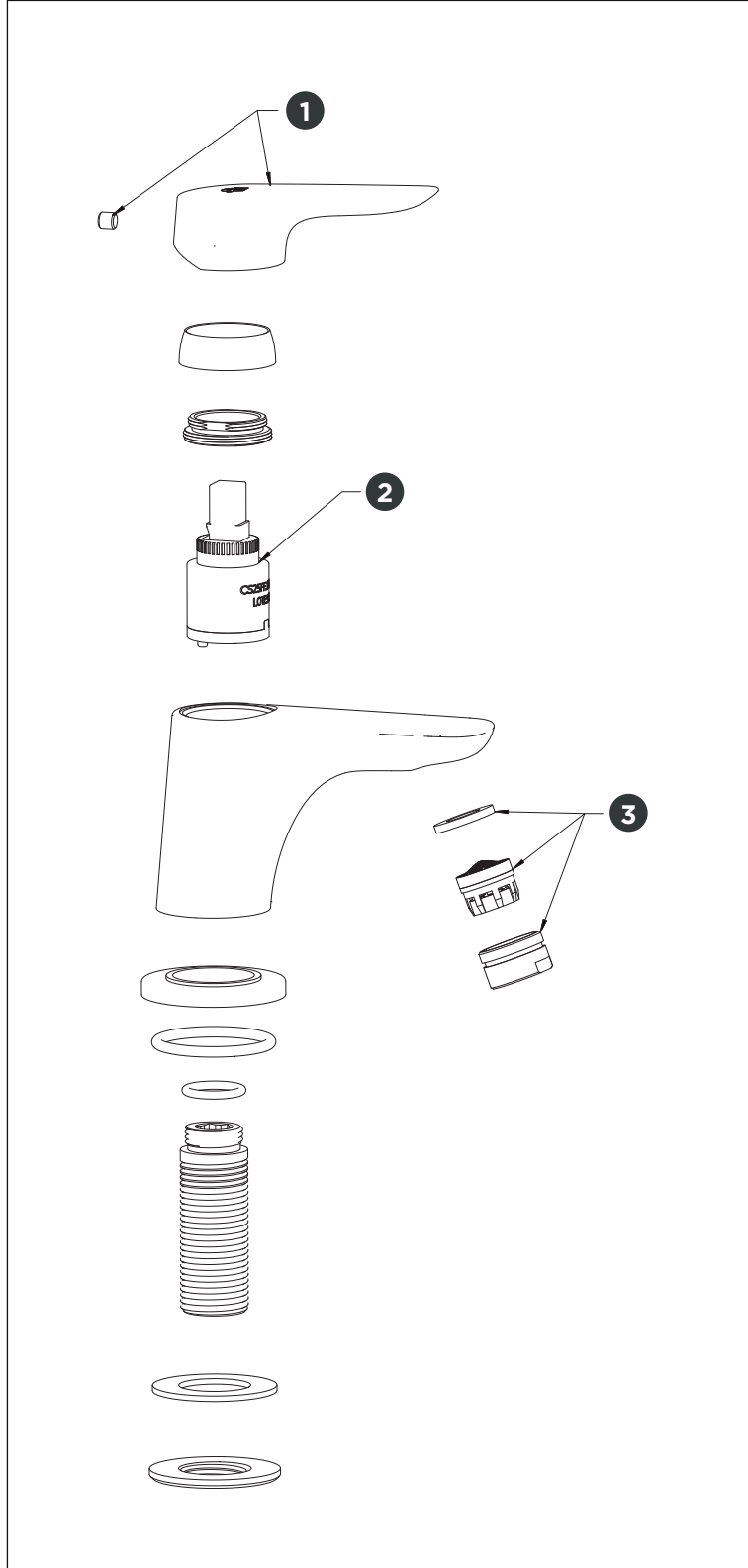


# JANA M1

Ficha de repuestos  
Código Z231/M1.0

ES

Plano



Código

Denominación

1	Z231/M1.14.0L-R-CR	Repuesto manija Ø35 M1
2	ZCS25FF.1WH-D	Repuesto cartucho de un agua Ø25
3	Z231/B5.4.0-D-CR	Repuesto boquilla M20x1 full flow

Solicitar los mismos comuníquese con nuestro Departamento de Ventas.

Nosotros



Bernardo de Irigoyen 1053 - B1604AFC  
Florida - Pcia. de Buenos Aires - Argentina  
Tel.: +54 (011) 4730-5300

Contacto

Web: [www.grupofv.com](http://www.grupofv.com)  
E-mail: [contacto@grupofv.com](mailto:contacto@grupofv.com)  
Facebook: [Grupofvoficial](#) Instagram: [grupofvoficial](#)

UTILIZA  
SIEMPRE  
REPUESTOS  
ORIGINALES  
FV





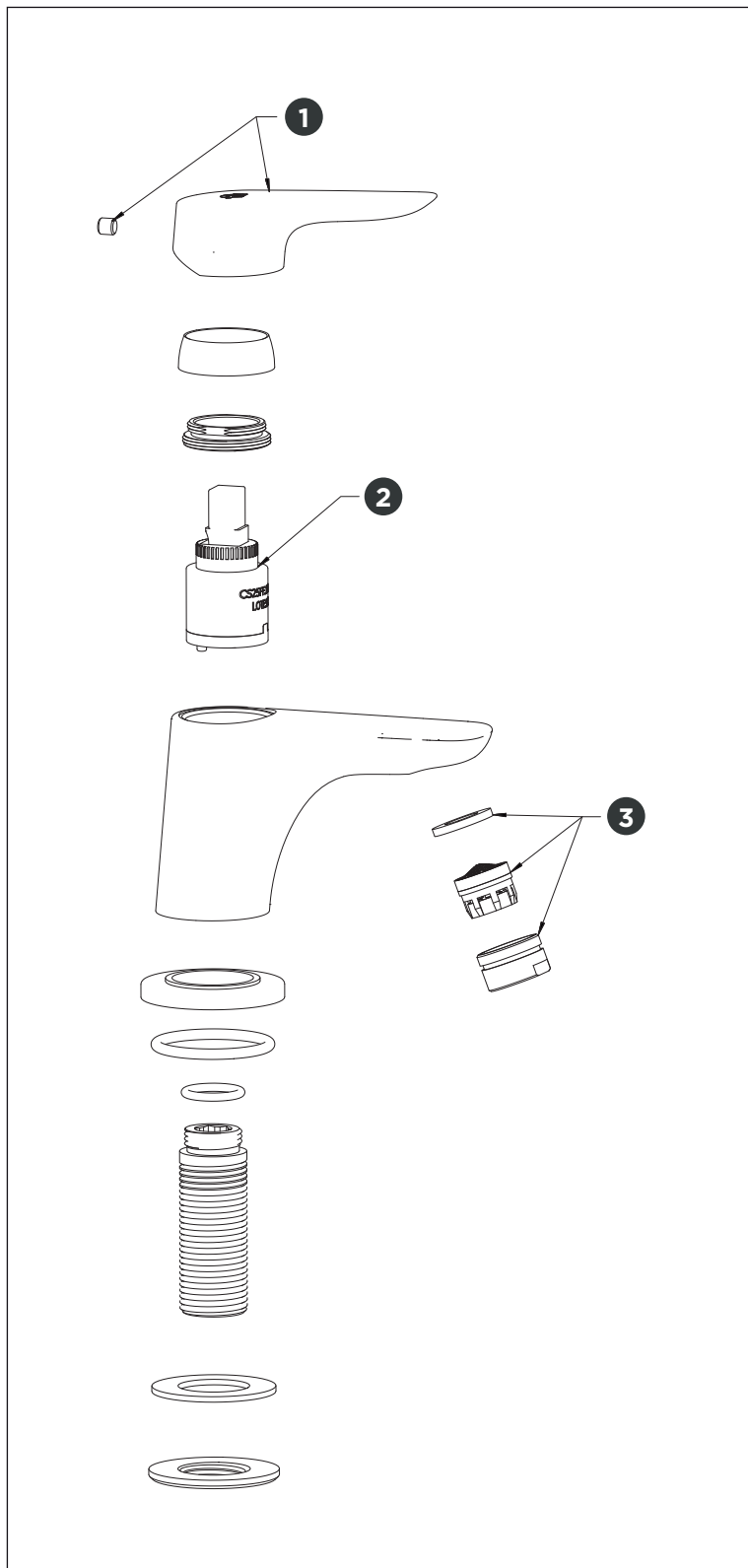
# JANA M1

Spare parts sheet

Código Z231/M1.0



Diagram



Code

Denomination

- | Code                 | Denomination                       |
|----------------------|------------------------------------|
| 1 Z231/M1.14.0L-R-CR | Replacement handle Ø35 M1          |
| 2 ZCS25FF.1WH-D      | Replacement water cartridge Ø25    |
| 3 Z231/B5.4.0-D-CR   | Replacement nozzle M20x1 full flow |

To request them, contact our Sales Department.

About us



Bernardo de Irigoyen 1053 - B1604AFC  
Florida - Pcia. de Buenos Aires - Argentina  
Tel.: +54 (011) 4730-5300

Contact

Web: [www.grupofv.com](http://www.grupofv.com)  
E-mail: [contacto@grupofv.com](mailto:contacto@grupofv.com)  
Facebook: [Grupofvoficial](#) Instagram: [grupofvoficial](#)

ALLWAYS USE  
ORIGINAL  
FV SPARE  
PARTS

