



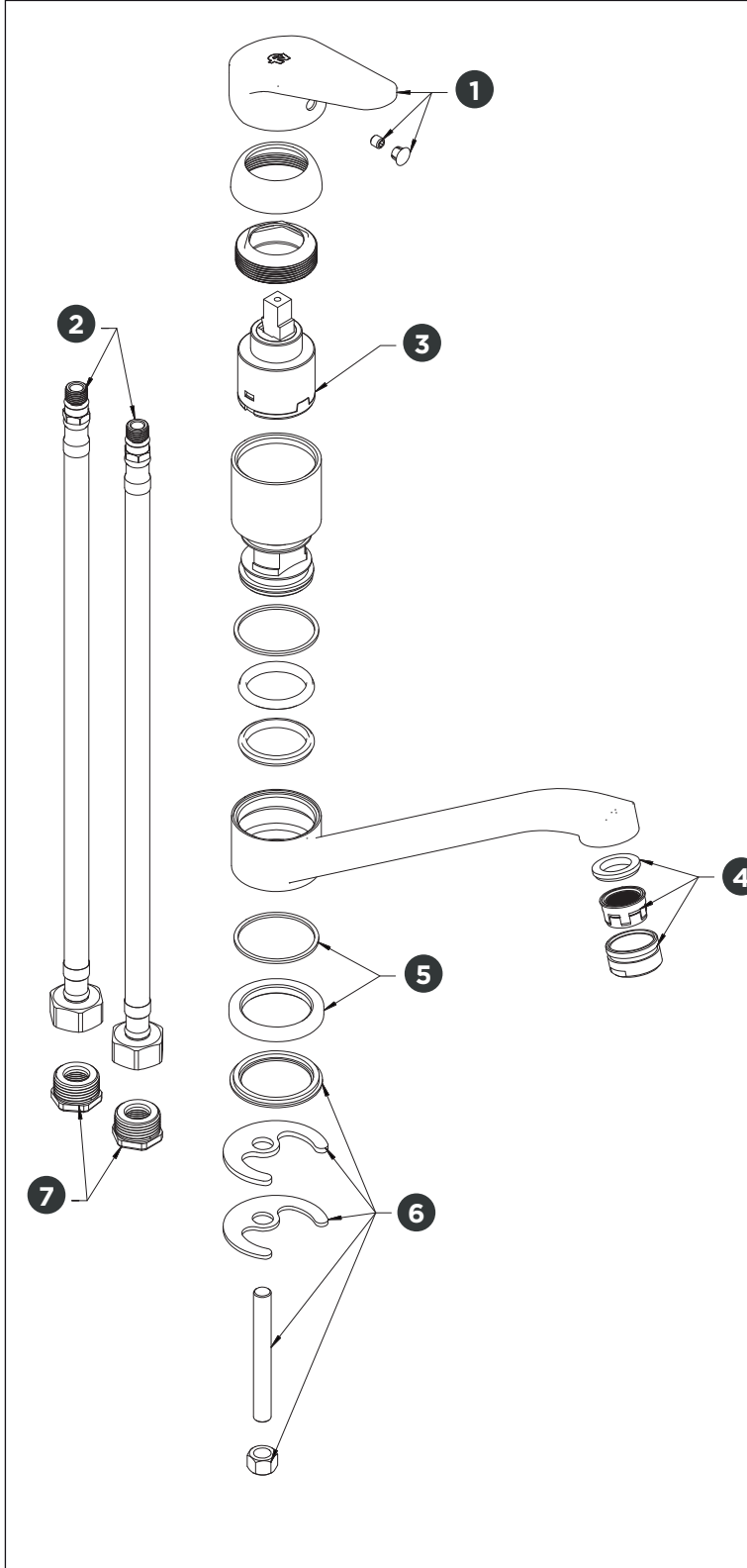
COMPACTA

Ficha de repuestos

Z411.01/M4

ES

Plano



Código

Denominación

1	Z181/M4.14.0L-R-CR	Repuesto manija armada
2	ZFTP35M-10H131FK-D	Repuesto flexible M10 x G1/2" 350mm (x2 un.)
3	ZCU35FF.1CH-D	Repuesto cartucho 35mm bajo
4	Z181/M4.4.0-D-CR	Repuesto boquilla completa 8,3 l/m
5	Z411/M4.15.0-D-CR	Repuesto anillo base armado
6	Z411.01/M4.8.0-D8	Repuesto set fijación
7	Z400.9-D2	Repuesto niple G1/2" - UNEF 9/16" (x2 un.)

Solicitar los mismos comuníquese con nuestro Departamento de Ventas.

Nosotros



Bernardo de Irigoyen 1053 - B1604AFC
Florida - Pcia. de Buenos Aires - Argentina
Tel.: +54 (011) 4730-5300

Contacto

Web: www.grupofv.com
E-mail: contacto@grupofv.com
 Grupofvoficial grupofvoficial

UTILIZA
SIEMPRE
REPUESTOS
ORIGINALES
FV





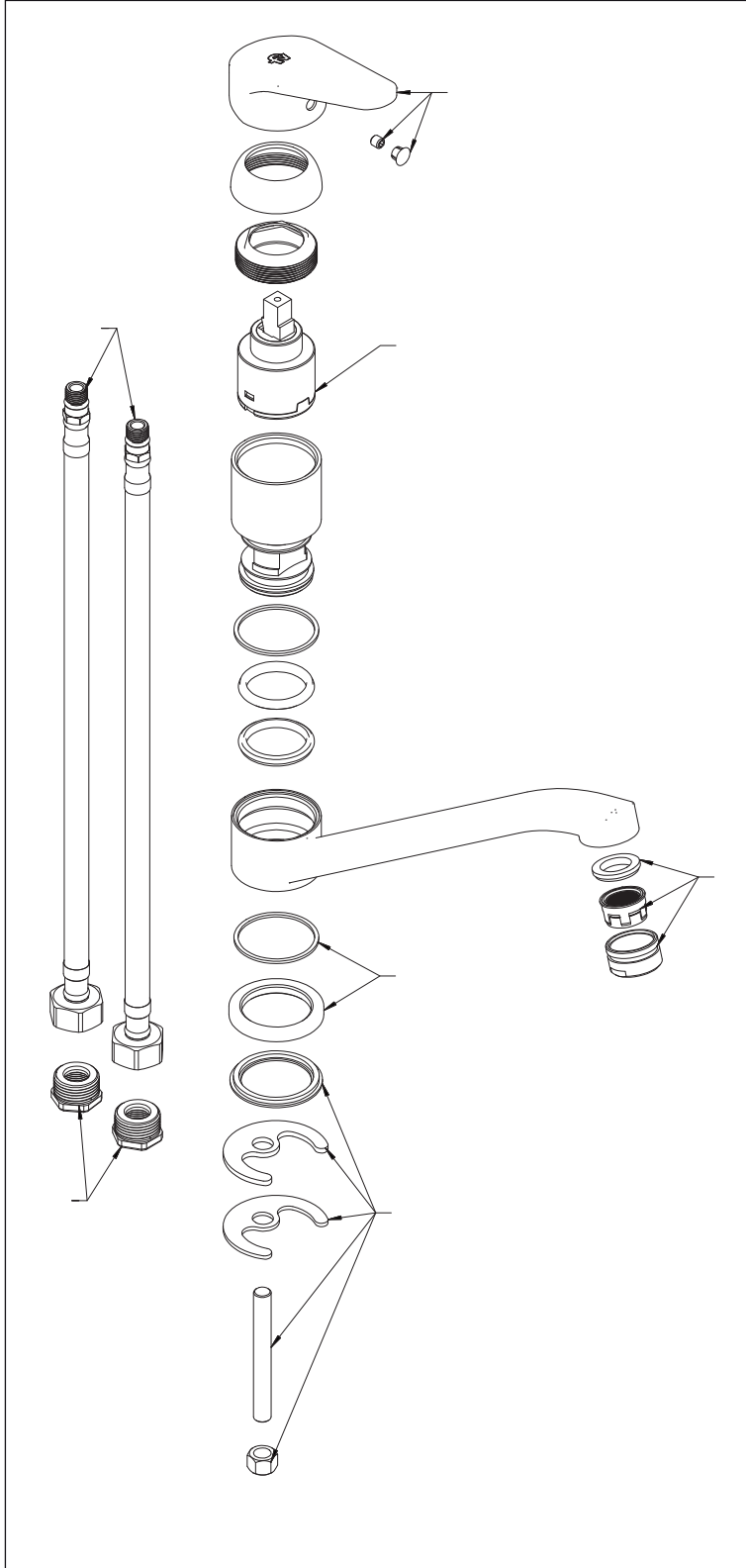
COMPACTA

Spare parts sheet

Z411.01/M4



Diagram



Code	Denomination
------	--------------

- | | | |
|---|--------------------|---|
| 1 | Z181/M4.14.0L-R-CR | Replacement armed handle |
| 2 | ZFTP35M-10H131FK-D | Flexible replacement M10 x G1/2" 350mm (x2 un.) |
| 3 | ZCU35FF.1CH-D | Replacement low cartridge 35mm |
| 4 | Z181/M4.4.0-D-CR | Replacement complete nozzle 8.3 l/m |
| 5 | Z411/M4.15.0-D-CR | Replacement assembled base ring |
| 6 | Z411.01/M4.8.0-D8 | Replacement fixing set |
| 7 | Z400.9-D2 | Replacement nipple G1/2" - UNEF 9/16" (x2 un.) |

To request them, contact our Sales Department.

About us



Bernardo de Irigoyen 1053 - B1604AFC
Florida - Pcia. de Buenos Aires - Argentina
Tel.: +54 (011) 4730-5300

Contact

Web: www.grupofv.com
E-mail: contacto@grupofv.com
 Grupofvoficial grupofvoficial

ALLWAYS USE
ORIGINAL
FV SPARE
PARTS

