



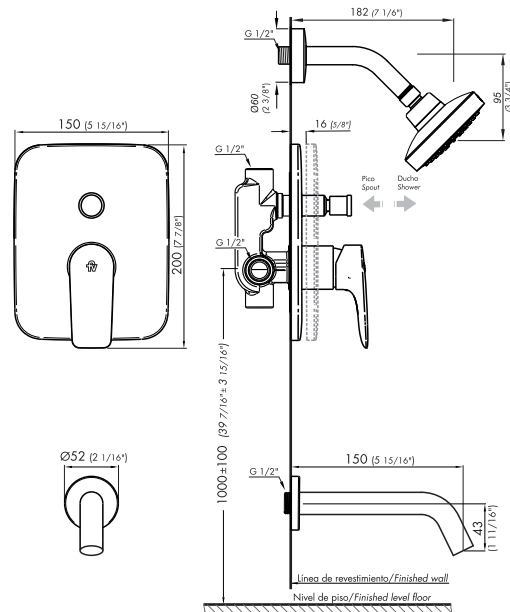
JANA

Juego monocomando para ducha y bañera.

Z106/M1.0



Plano



*dimensiones en milímetros
*dimensiones en pulgadas

Acabados



Detalle técnico

Instalación	Sobre pared
Material	Metal cromado
Presión de operación	0.4 a 5 bar
Peso	1,80 kg
Volumen	0,002 m ³

Incluye

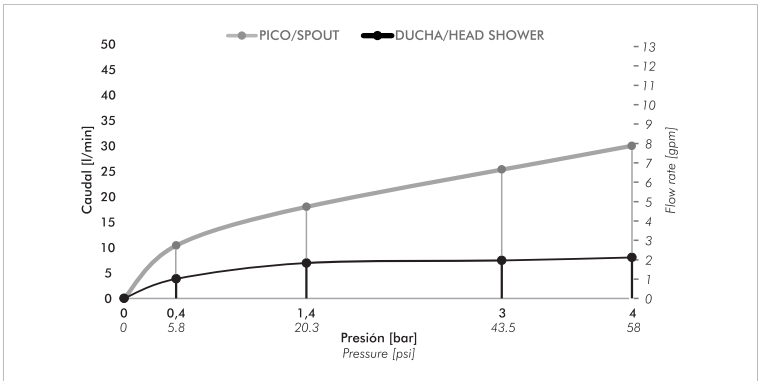
Cuerpo monocomando
Folleto
Manija armada
Llave allen 2.5mm
Conjunto fijación para chapa vista

Características

- Calidad
- Durabilidad Grifería
- Easy clean
- Producto Completo
- Recubrimiento
- Vida Útil
- Fácil Instalación

Eficiencia	Consumo
Caudal mínimo de salida a presión de 0.4 BAR	Por pico 10 l/m

Gráfico de cálculos de operación



Nosotros



Bernardo de Irigoyen 1053 - B1604AFC
Florida - Pcia. de Buenos Aires - Argentina
Tel.: +54 (011) 4730-5300

Contacto

Web: www.grupofv.com
E-mail: contacto@grupofv.com
Facebook: [Grupofvoficial](#) Instagram: [grupofvoficial](#)

UTILIZA SIEMPRE REPUESTOS ORIGINALES FV





JANA

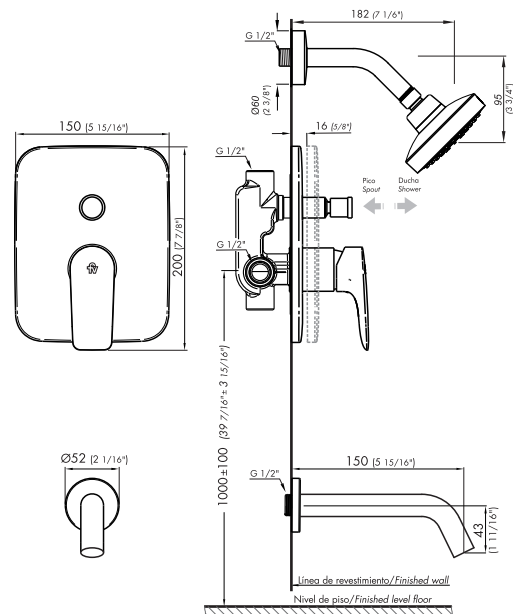
In wall single handle shower mixer, with shower.

Z106/M1.0

EN



Diagram



*dimensions in millimeters

*dimensions in inches

Finishes



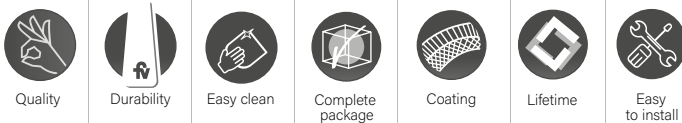
Product detail

Instalation	Wall mounted
Material	Chrome metal
Pressure	0.4 a 5 bar
Item weight	1,80 kg
Volume	0,002 m ³

Included

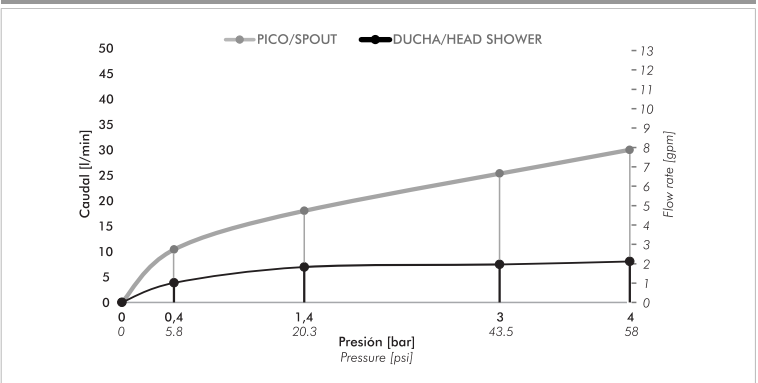
Armed set
Brochure
Armed handle
Allen key 2.5mm
Fixing set for exposed sheet metal

Features



Efficiency	Consumption
Maximum output flow under pressure 0.4 BAR	Per peak 10 l/m

Operation calculation chart



About us



Bernardo de Irigoyen 1053 - B1604AFC
Florida - Pcia. de Buenos Aires - Argentina
Tel.: +54 (011) 4730-5300

Contact

Web: www.grupofv.com
E-mail: contacto@grupofv.com
Facebook: [Grupofvoficial](https://www.facebook.com/grupofvoficial) Instagram: [grupofvoficial](https://www.instagram.com/grupofvoficial)

ALLWAYS USE ORIGINAL FV SPARE PARTS

