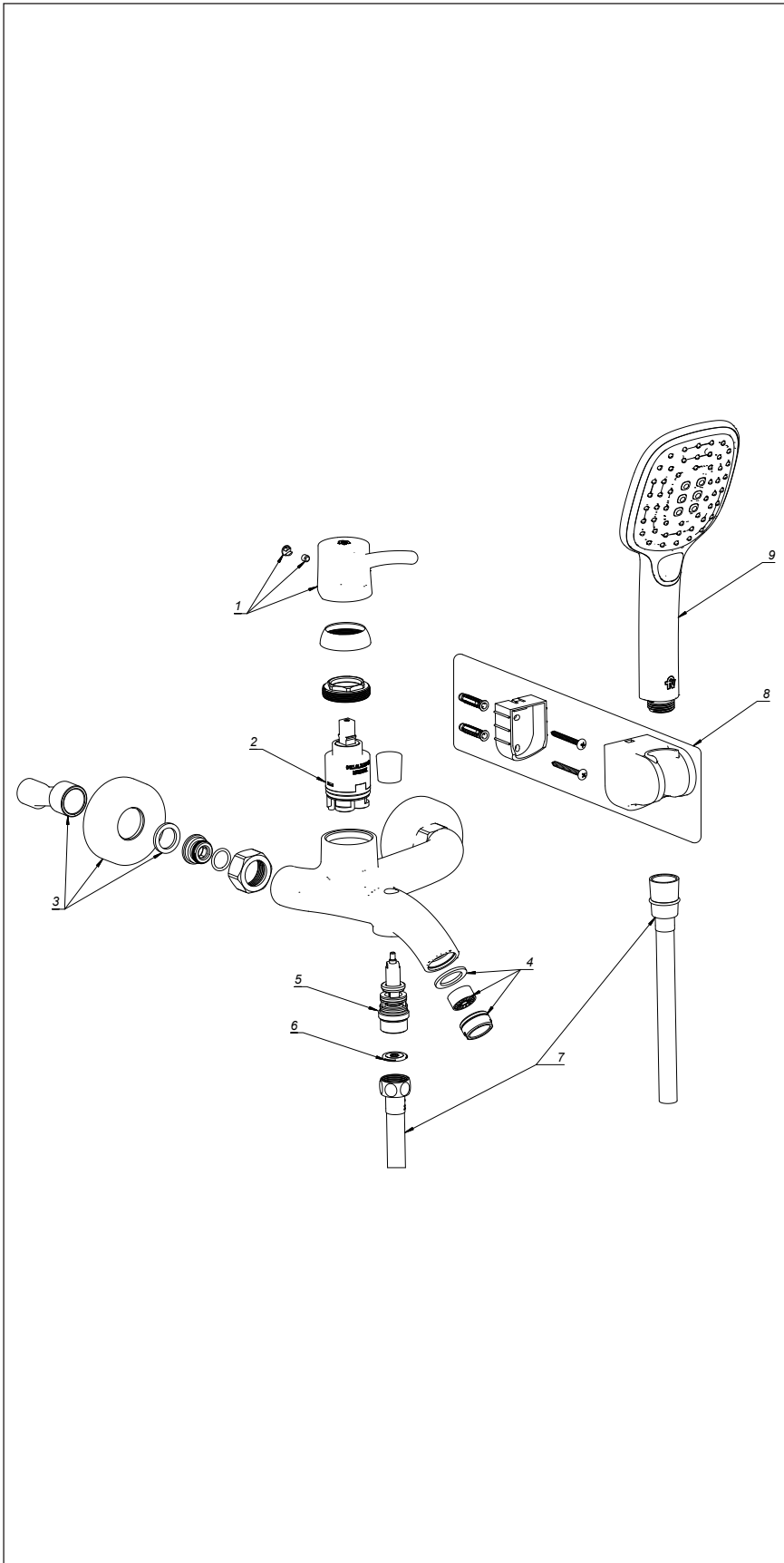


Z310/S9



Código	Denominación
1 - Z181/S9.14.0L-R-CR	REPUESTO MANIJA ARMADA S9
2 - Z411.01.25.0W-D	REPUESTO CARTUCHO Ø35mm C/DISTRIBUIDOR
3 - Z310/S9.19.0-R-CR	REPUESTO SET EXCENRICOS S9
4 - Z310/L4.4.0-D-CR	BOQUILLA COMPLETA FULL FLOW
5 - Z310/L4.5.0-D-CR	REPUESTO P/TRANSFERENCIA DE Z310
6 - Z120.9-D10	RESTRICTOR 9.5 L/M (2.5 GPM) X 10 UN
7 - ZM175PG.1WD-D-CR	ANTI-TWIST PVC 175cm FLEXIBLE HOSE
8 - Z310/L6.15.0-D-CR	REPUESTO SOPORTE DUCHA MANUAL LINEA L6
9 - Z125.PC0.2F-D-CR	DUCHA MANUAL PLAST. 2 FUNCIONES REPUESTO

solicitar los mismos comuníquese con nuestro Departamento de Ventas.