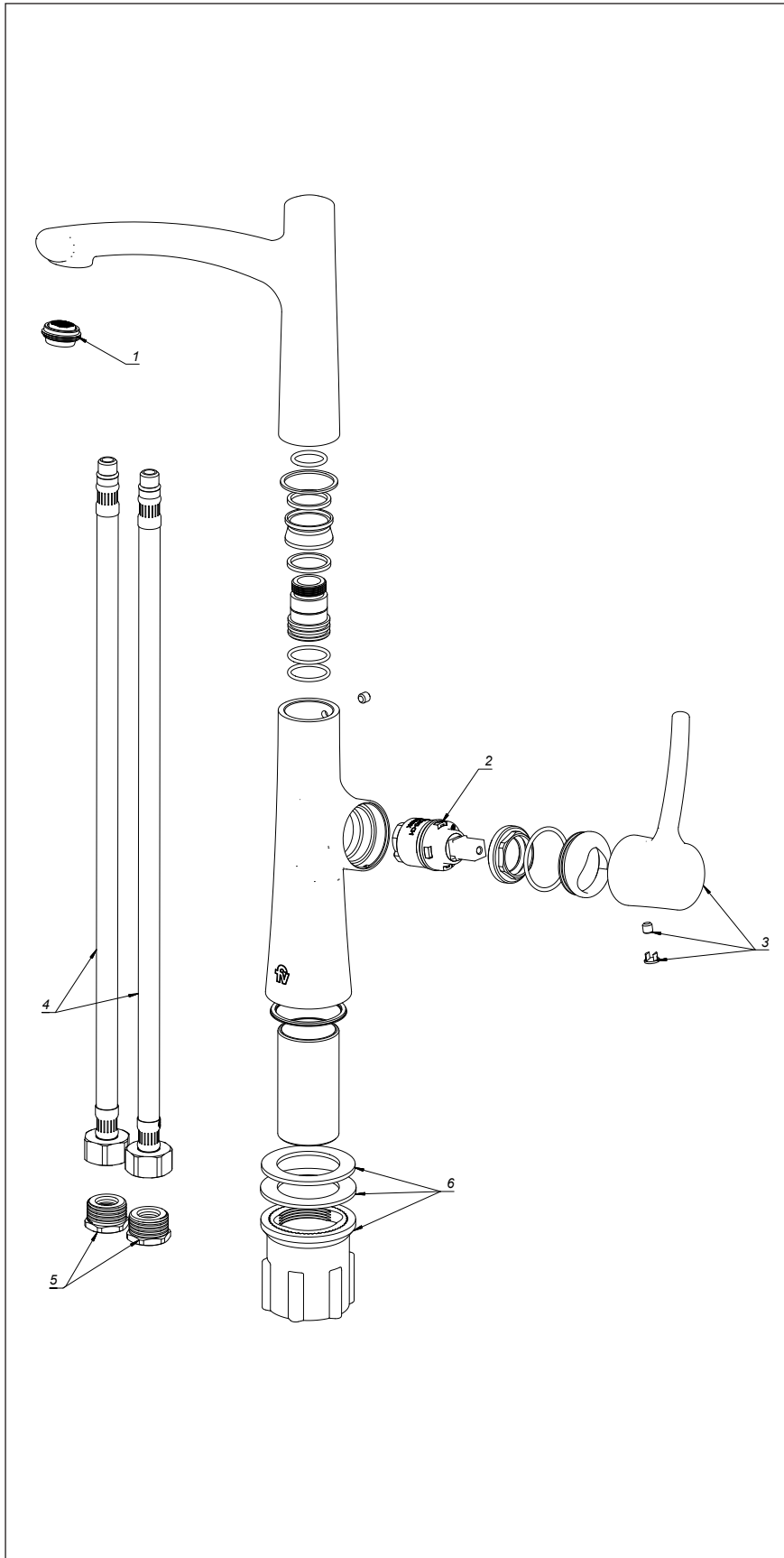


Z411.04/S9



| Código | Denominación |
|--------|--------------|
|--------|--------------|

- |                        |  |
|------------------------|--|
| 1 - Z380.14-8.3-D      | REPUESTO AIREADOR COIN SLOT 8,3 L/MIN    |
| 2 - ZCU26DP.1MJ-D      | REPUESTO CARTUCHO Ø26mm C/ DISTRIBUIDOR  |
| 3 - Z181/S9.14.0L-R-CR | REPUESTO MANIJA ARMADA S9                |
| 4 - Z181/L6.20.0-D     | REPUESTO CONJUNTO ARMADO FLEXIBLE        |
| 5 - Z400.9-D2          | CONECTOR G1/2"x 9/16 UNEF Bag w/2 conect |
| 6 - Z181/D6.8.0-D      | REPUESTO SET FIJACIÓN M32x1,5            |

solicitar los mismos comuníquese con nuestro Departamento de Ventas.