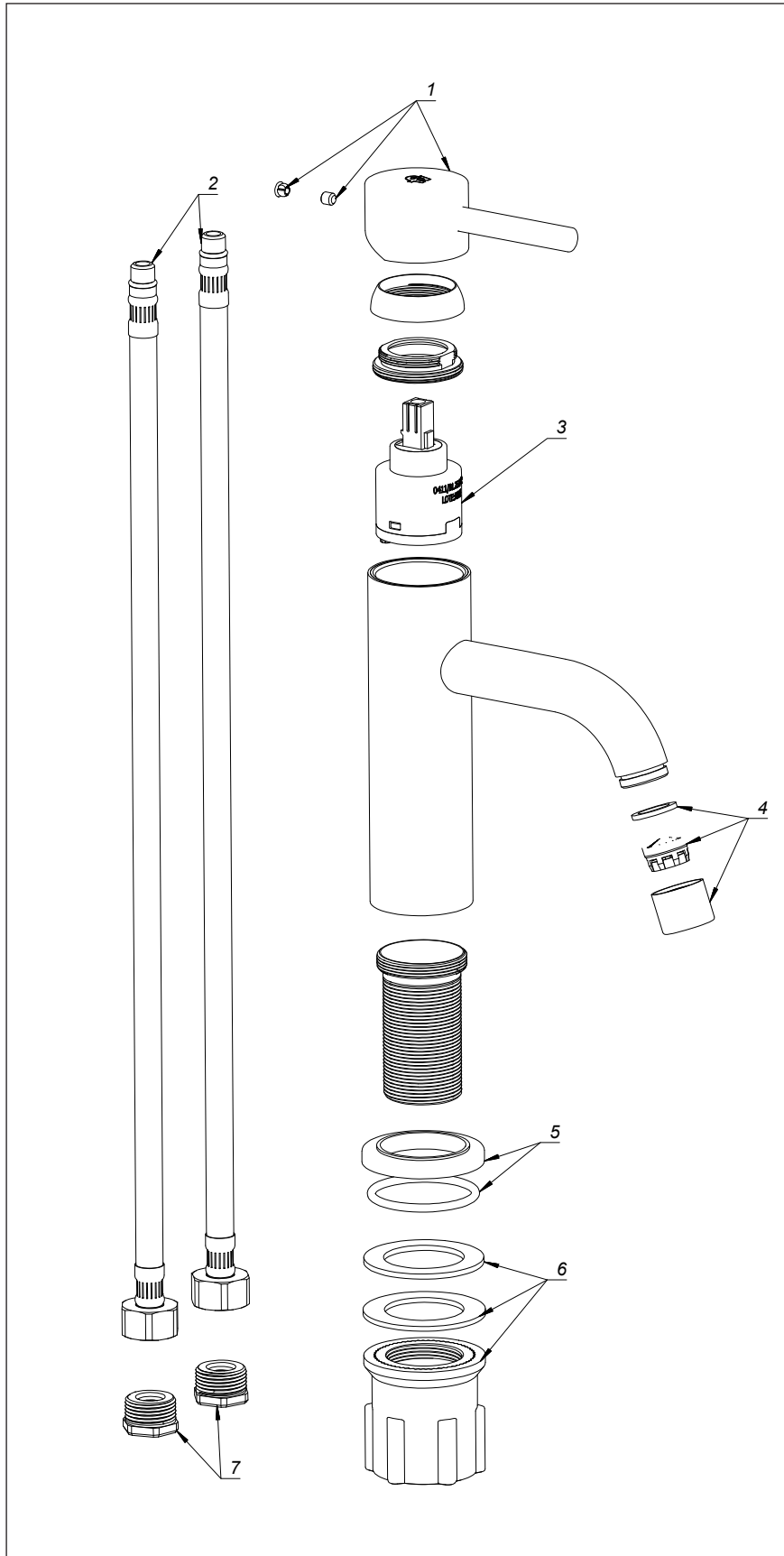


Z181/G1N.0



Código	Denominación
1 - Z181/G1N.14.L-R-CR	REPUESTO MANIJA ARMADA
2 - Z411.02/B2.20.0-D	REPUESTO FLEXIBLE M10 X G1/2" 460MM
3 - Z411/B1.25.0W-D	REPUESTO CARTUCHO 35MM BAJO
4 - Z411/L5.4.0-D-CR	REPUESTO BOQUILLA COMPLETA 8,3 lts/min
5 - Z181/G1N.15.0-D-CR	REPUESTO ROSETA ARMADA
6 - Z181/D6.8.0A-D	REPUESTO SET FIJACIÓN M32x1,5
7 - Z400.9-D2	REPUESTO NIPLE G1/2" - UNEF 9/16"

solicitar los mismos comuníquese con nuestro Departamento de Ventas.