



Suche

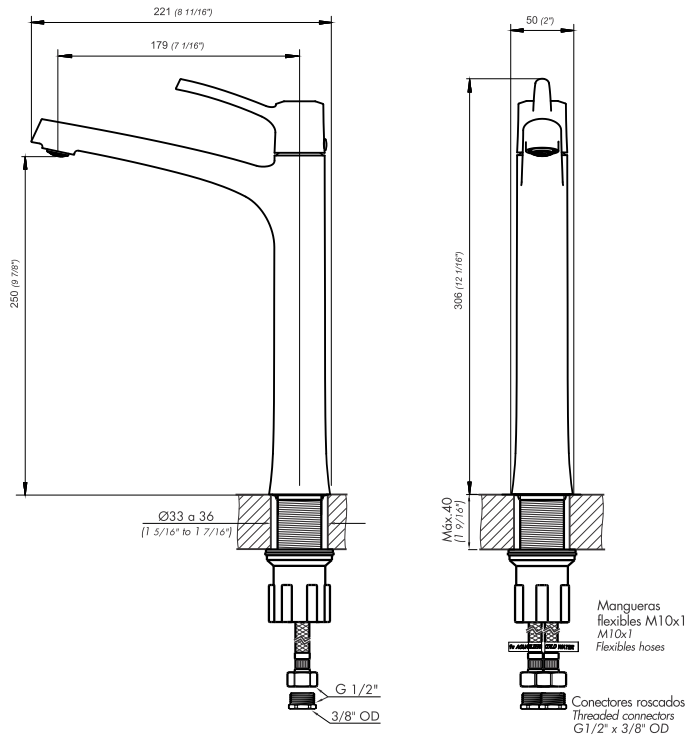
Monocomando para lavatorio para apoyar.

Single handle Vessel faucet

Z181.02/S9.0



Plano / Diagram



Acabados / Finishes



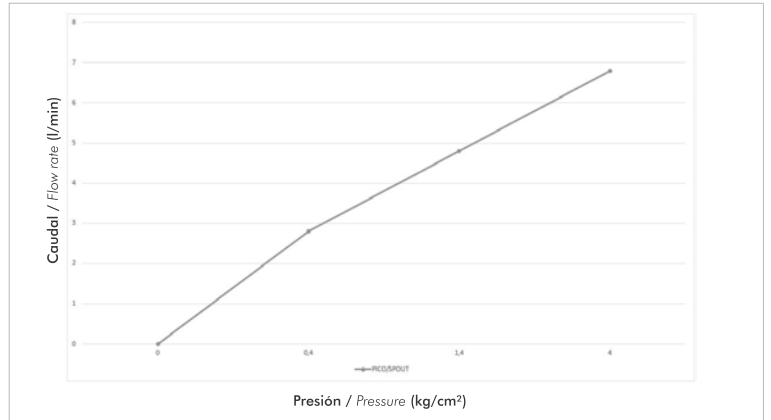
Detalle Técnico / Product detail

Instalación / Installation	Sobre lavatorio / Deck mounted
Material / Material	Manija (zamak cromado), Cuerpo (latón cromado) Chromed zamak and chromed brass
Presión de operación / Pressure	0.4 a 4 bar
Peso / Item weight	2,000
Volumen cm ³ / Volume	8.400

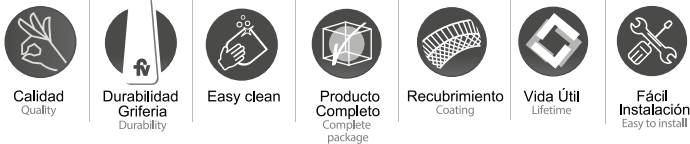
Incluye / Included

Juego armado c/flexibles
Conjunto de fijación
Folleto
Conectores 9/16" unef

Gráfico de caudales de operación / Operation flow rate graphic



Características / Features



Contacto:

Web: www.grupofv.com

E-mail: contacto@grupofv.com

Grupofvoficial grupofvoficial

UTILIZA SIEMPRE REPUESTOS ORIGINALES FV



Bernardo de Irigoyen 1053 - B1604AFC
Florida - Pcia. de Buenos Aires - Argentina
Tel.: +54 (011) 4730-5300