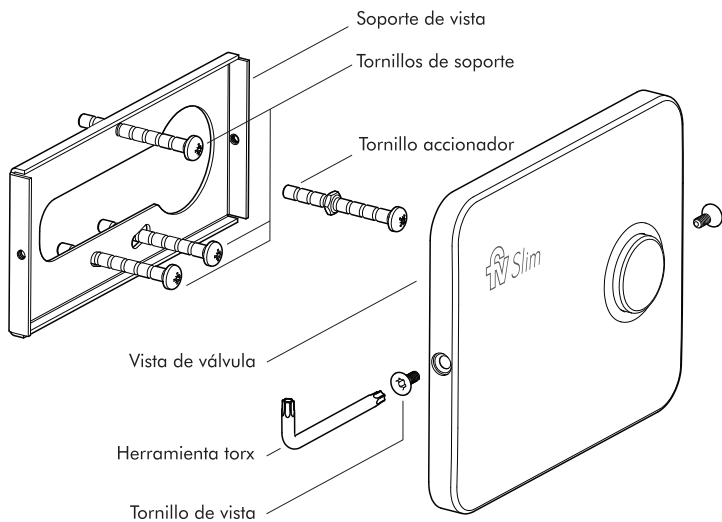


Instalación y mantenimiento

Para más información, diríjase a:
www.fvsa.com/_qr/0378-02.htm

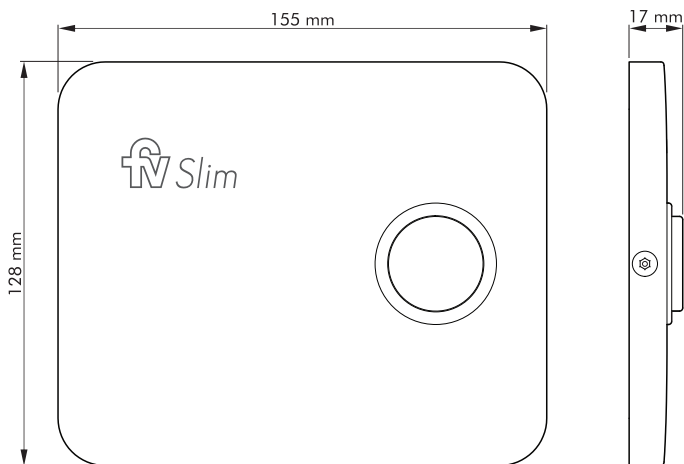


Video de instalación paso a paso



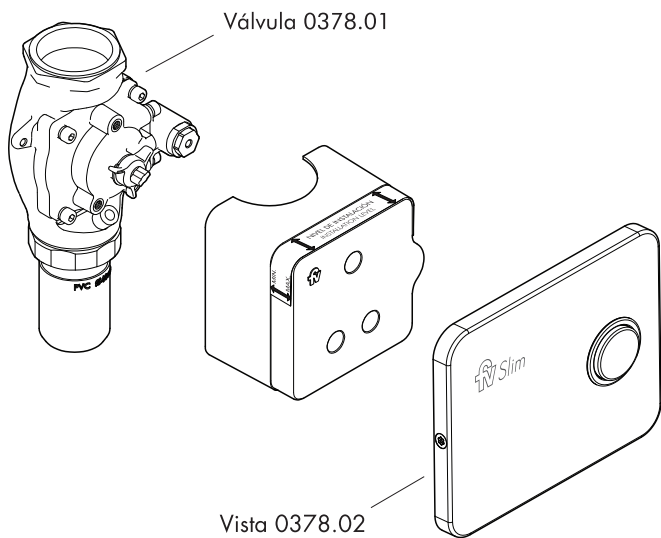
0378.02

Vista para válvula de descarga para inodoros.



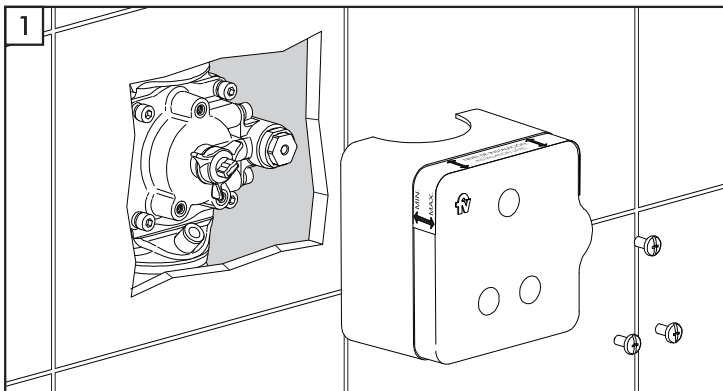
Nota: Usar con válvula de descarga FV Slim 0378.01

FV Slim

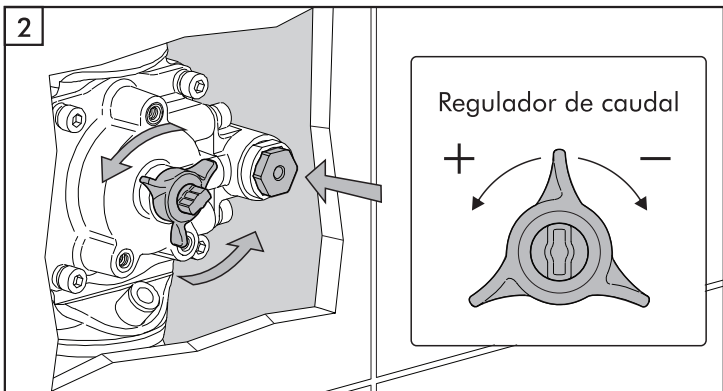


Nota: 0378.01 se adquire por separado.

Instalación

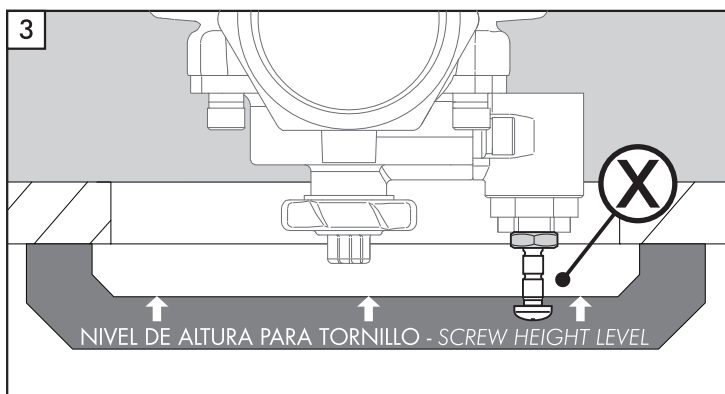


Retire el colector plástico quitando los tornillos.

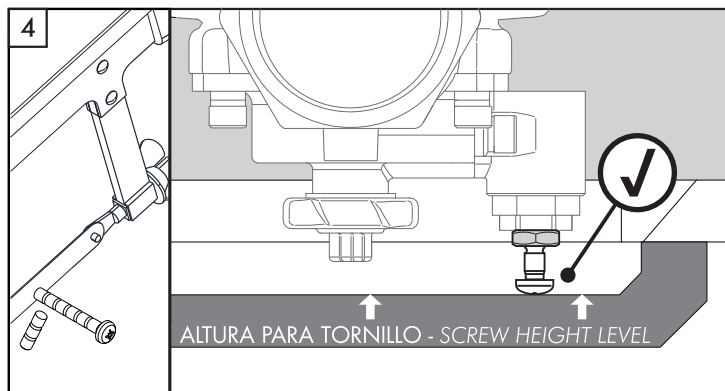


Gire el regulador de caudal en sentido anti horario hasta lograr el caudal deseado.

Instalación



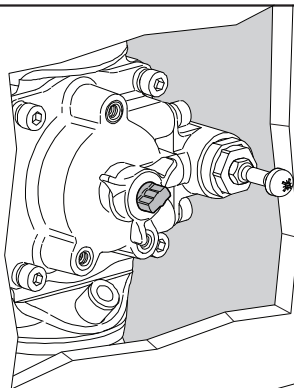
Coloque el tornillo accionador en el botón de descarga y verifique el nivel con la plantilla.



Corte el tornillo para que coincida con el nivel como muestra la imagen.

Instalación

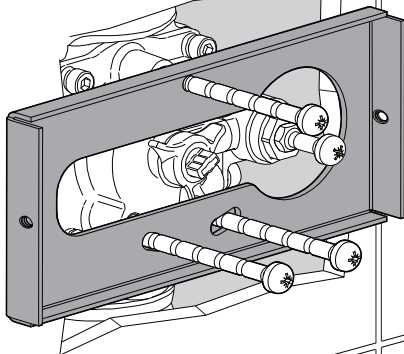
5



El tiempo óptimo es regulado en la fabricación.

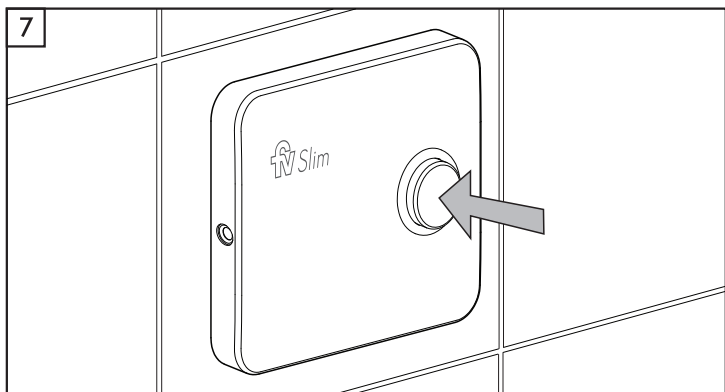
Para modificar la duración de la descarga gire la perilla central.

6

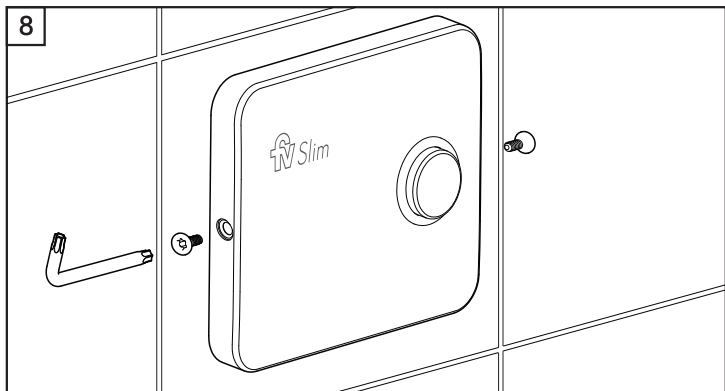


Coloque el soporte de la vista, el mismo se fija con los tornillos provistos en el juego. Córtelos si es necesario.

Instalación



Presente la vista y compruebe el correcto funcionamiento.



Para finalizar la instalación, fije la vista utilizando los tornillos y la herramienta especial incluidos en el juego.

Mantenimiento

FV le brinda una gran variedad de repuestos con los que puede contar si llegara a tener un eventual problema. Ya sea por desgaste normal o de alguna pieza o pérdida de la misma, todos nuestros repuestos estarán disponibles durante quince años después de discontinuada cualquier línea o producto.

Para una larga vida útil de su grifería, exija solo repuestos legítimos. El uso de repuestos de otro origen puede afectar el funcionamiento del producto e incluso dañarlo. En tal caso, la garantía del producto pierde automáticamente su validez. Solicítelos en nuestros comercios autorizados y, si tiene alguna duda comuníquese con nosotros.

Certificado de garantía

La garantía de FV ampara todos sus productos contra defectos de fabricación Limpieza y mantenimiento

Los productos de FV han sido fabricados según técnicas de avanzada y con materiales de primera calidad, que le aseguran una prolongada duración en perfectas condiciones.

A efectos de preservar esta calidad le sugerimos tener en cuenta estos consejos:

NO USE limpiadores abrasivos, polvo de limpieza, esponjas metálicas o de fibra.

USE en lo posible jabón neutro o detergente de uso doméstico. Seque con paño suave.

Condiciones de validez

Si a criterio debidamente fundado de personal técnico de FV se comprobara la intervención de mano de obra inexperta en la colocación, reparación y/o mantenimiento de los productos, esta garantía perderá automáticamente su validez.

Asimismo será requisito inexcusable para realizar cualquier reclamo de garantía la presentación de la factura de compra original.

- 1) El fabricante y/o importador de este producto es FV S.A., una sociedad constituida y regulada por las leyes de la República Argentina, con planta en Villa Rosa (Prov. Bs. As.) y sede social en Reconquista 336 11° piso - Capital Federal.
- 2) La identificación del producto y las especificaciones técnicas necesarias constan consignadas en catálogo, folletería y en oficina técnica.
- 3) Ver condiciones de uso, mantenimiento y validez de la garantía en el texto que precede.
- 4) La reparación de los productos fabricados por FV solo podrá delegarse en personal capacitado. En caso de duda comunicarse a los centros de atención al usuario.
- 5) Plazo de garantía: 5 años



Centro de Atención al Usuario FV Responde
En Argentina: 0810-555-5300 - fvresponde@fvsa.com
Desde el exterior: contacto@grupofv.net
Seguinos en redes sociales!



Escaneá el código para obtener más información sobre este producto.
www.fvsa.com