



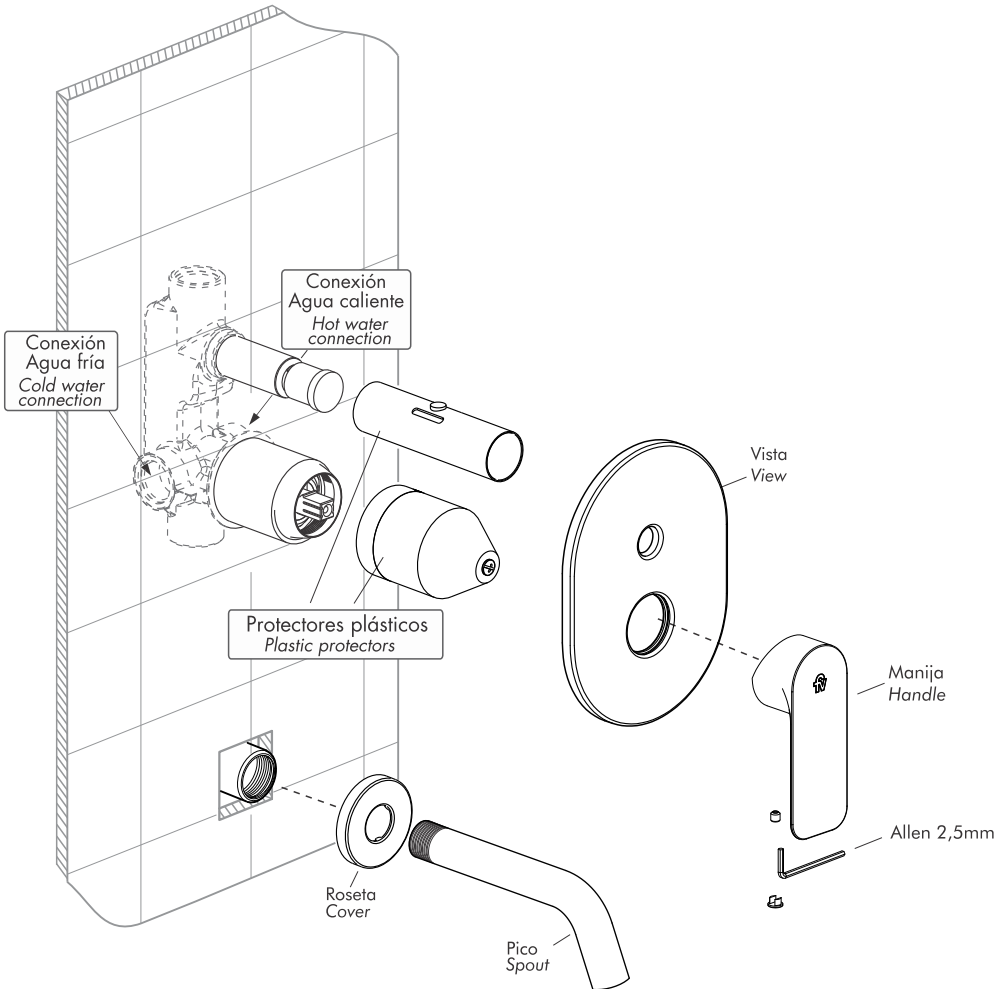
# Coty

## Z106/D9.0

### Instalación y mantenimiento *Installation and maintenance*

Antes de conectar la grifería a la distribución de agua, purgar muy bien la cañería a fin de eliminar partículas extrañas.

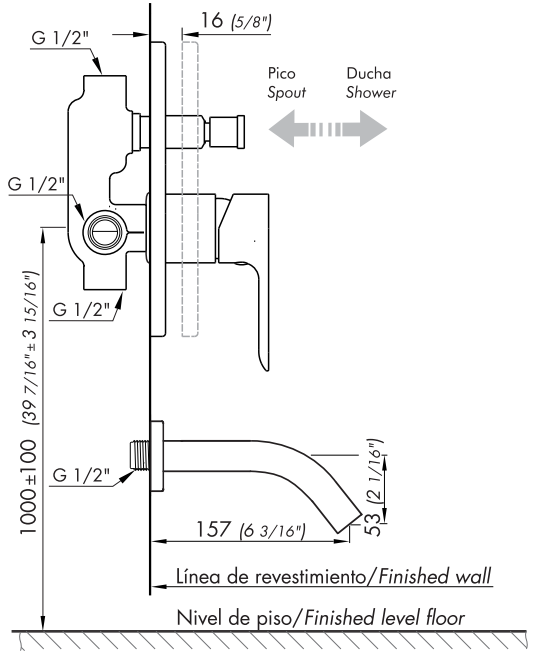
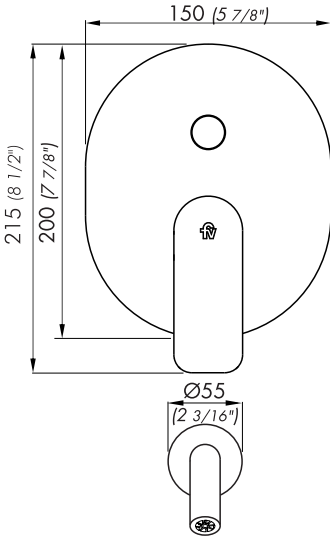
*Before connecting the faucet to the supply, flush the piping system thoroughly to eliminate any residue.*



# Coty D9

## Z106/D9.0 Monocomando para bañera y ducha, no incluye ducha.

Single handle bath/shower set, shower not included.



Nota: Todas las medidas están en mm y en pulgadas  
Note: All measurements are in millimeters and inches



## Certificado de Garantía

**La garantía de FV ampara todos sus productos contra defectos de fabricación**

### Limpieza y mantenimiento

Los productos de FV han sido fabricados según técnicas de avanzada y con materiales de primera calidad, que le aseguran una prolongada duración en perfectas condiciones.

A efectos de preservar esta calidad le sugerimos tener en cuenta estos consejos:

**NO USE** limpiadores abrasivos, polvo de limpieza, esponjas metálicas o de fibra.

**USE** en lo posible jabón neutro o detergente de uso doméstico. Seque con paño suave.

---

### Condiciones de validez

Si a criterio debidamente fundado de personal técnico de FV se comprobara la intervención de mano de obra inexperta en la colocación, reparación y/o mantenimiento de los productos, esta garantía perderá automáticamente su validez. Asimismo sera requisito inexcusable para realizar cualquier reclamo de garantía la presentación de la factura de compra original

- 1) El fabricante y/o importador de este producto FV S.A., una sociedad constituida y regulada por las leyes de la Republica Argentina, con planta en Villa Rosa (Prov. Bs. As.) y sede social en Reconquista 336 11° piso - Capital Federal.
- 2) La identificación del producto y las especificaciones técnicas necesarias constan consignadas en catalogo, folleteria y en oficina técnica.
- 3) Ver condiciones de uso, mantenimiento y validez de la garantía en el texto que precede.
- 4) La reparación de los productos fabricados por FV solo podra delegarse en personal capacitado, en caso de duda comunicarse a los centros de atención al usuario.
- 5) Plazo de garantía: 5 años.



[contacto@grupofv.com](mailto:contacto@grupofv.com)



Escaneá el código para obtener más información sobre este producto.

[www.grupofv.com](http://www.grupofv.com)