

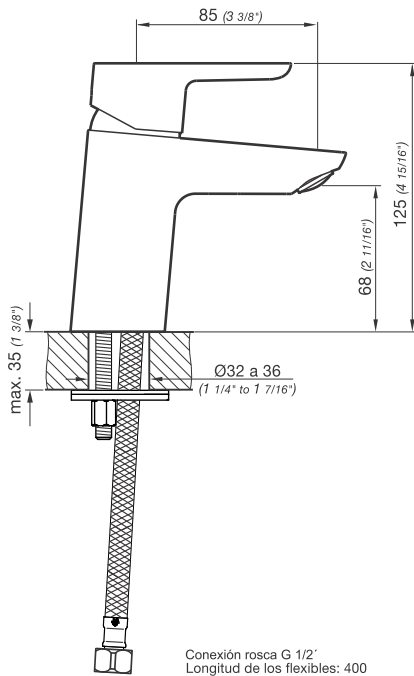


0181/B5.0 Puelo



Detalle Técnico

Instalación	Sobre cubierta o lavamanos
Material	Metal cromado
Presión de operación	0.4 a 4 bar
Funcionamiento	Juego monocomando para lavatorio de apoyar
Peso	1,1 kg
Volumen	0.003 m3



Incluye

- Juego armado
- Conjunto de fijación
- Manguera flexible M10 (x2)

Eficiencia

Caudal mínimo de salida a presión de 0.4BAR (5.8PSI)

Consumo

4 l/m (1 gpm)

Todas las medidas están en milímetros y en pulgadas.

Complementos para instalación

<p>G1/2" G1/2" 0400.5</p>	<p>G1/2" G3/8" 0400.6</p>	<p>G3/8" G1/2" 0400.7</p>	<p>PPR dn20x1/2" TF.310.20</p>
---	---	---	--



Argentina
Bernardo de Irigoyen 1053 - B1604AFC
Florida - Pcia. de Buenos Aires - Argentina
Tel.: [54 11] 4730-5300 - Fax: [54 11] 4730-5363

www.fvsa.com
 @fvgriferia

export@fvsa.com
 facebook.com/FVGRIFERIA

