

Puelo

Z181/B5

Instalación y mantenimiento
Installation and maintenance



Línea B5 Puelo / Puelo Line B5 Juego monocomando para lavatorio

FELICITACIONES !

El producto que Usted adquirió ha pasado por los más estrictos controles de calidad, de funcionamiento y de los acabados, asegurándole una vida libre de inconvenientes durante años.

Agradecemos la elección que ha hecho y, por sobre todas las cosas, la confianza depositada en nosotros. Ella es la que nos motiva a mejorar día a día nuestro trabajo.

CONGRATULATIONS !

This product has been subjected to the stringent tests for its quality, performance and finish. We guarantee years of trouble free operation. We thank you for your choice and above all for the trust you are placing in us. This trust is what motivates us to improve every day.

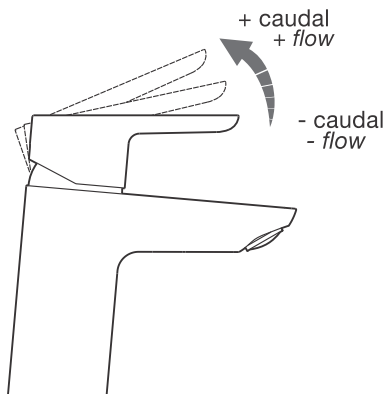
Antes de conectar la grifería a la distribución de agua, purgar muy bien la cañería a fin de eliminar partículas extrañas.

Before connecting the faucet to the water supply, flush the piping system thoroughly to eliminate any residue.

Instrucciones de uso / Use instructions

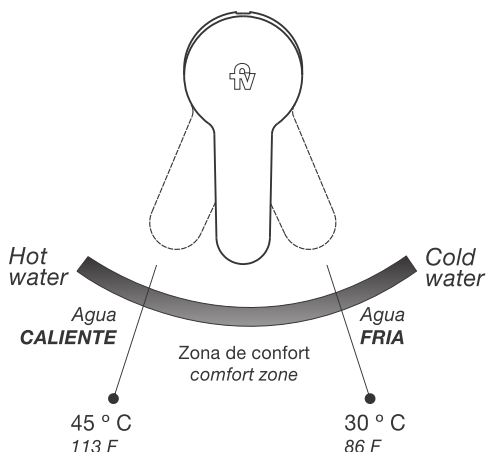
Apertura, cierre y regulación de caudal

Opening, closing and flow regulation



Regulación de temperatura

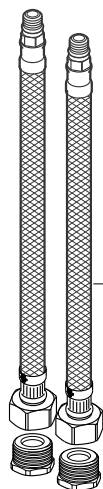
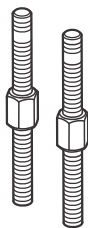
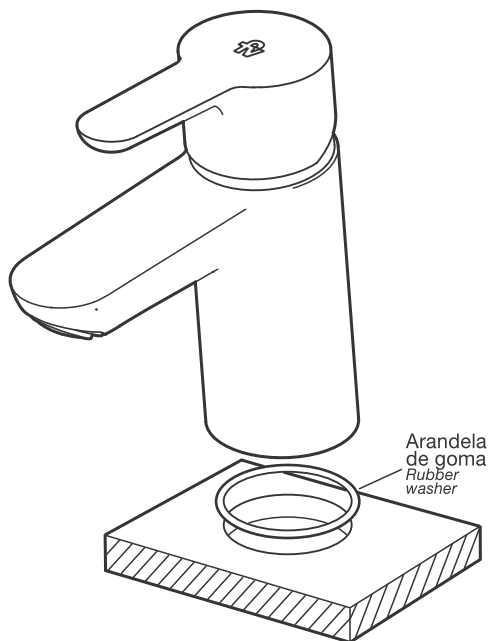
Temperature regulation



Línea B5 Puelo / Puelo Line B5 Juego monocomando para lavatorio

Detalle de fijación
Fixation detail

Single handle lavatory set



Mangueras flexibles
Flexible hoses
M10 x 1 - G 1/2"

Conectores roscados
Threaded connectors

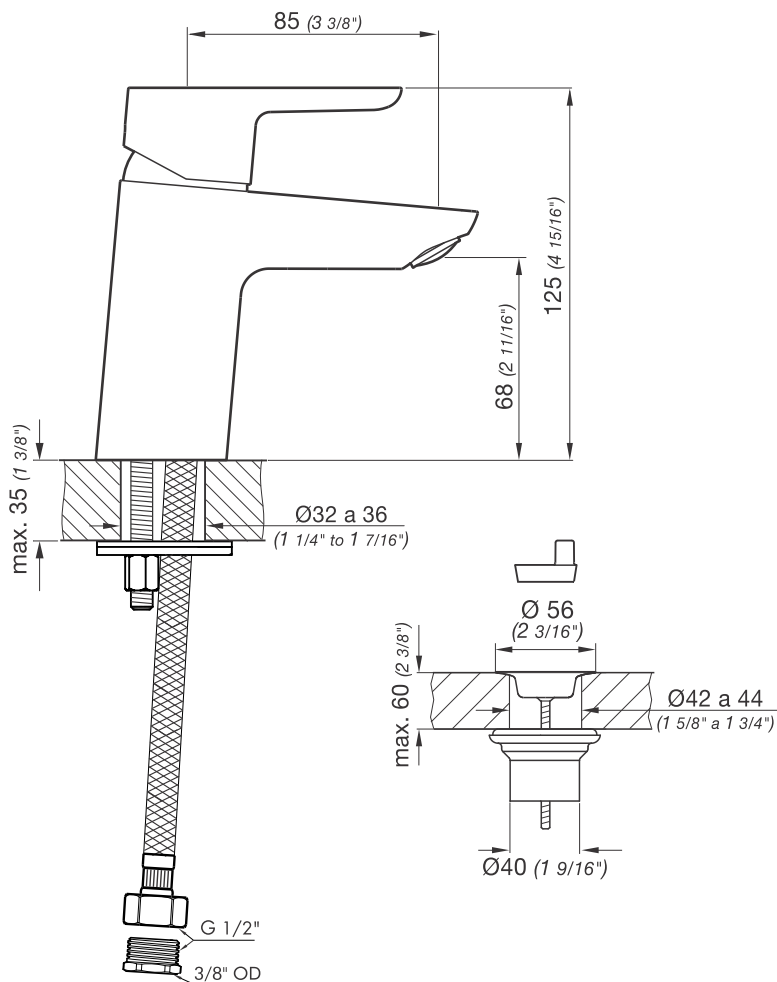
Línea B5 Puelo / Puelo Line B5 Juego monocomando para lavatorio

Z181/B5

**Juego monocomando para lavatorio,
desagüe con tapita y flexibles incluidos**

*Single handle lavatory set, with flexible hoses
and stopper assembly.*

Single handle lavatory set



*Nota: Todas las medidas están en mm y en pulgadas.
Note: All measurements are in millimeters and inches.*

Soluciones para problemas de agua / Troubleshooting for water problems

FV provee algunos de sus juegos con un aireador que brinda prestaciones de uso, principalmente el no salpicarse bajo un fuerte chorro de agua.

Si Ud. observa disminución de caudal o mal funcionamiento del sistema aireador proceda de la siguiente manera para solucionarlo:

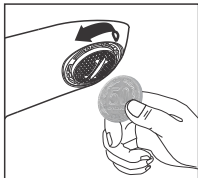
Some FV sets come with an aerator which mainly avoids splashing.

Should you observe either a decrease or malfunctioning of the aerator system proceed as follows:

Limpiar el aireador / Clean the aerator

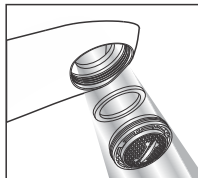
Si Ud. desea mantener la opción que le brinda el aireador puede **limpiarlo** procediendo de la siguiente manera:

Should you keep the aerator you can clean it proceeding as follows:



a_Desenrosque el aireador girándolo hacia la izquierda con una moneda.

a_With a coin remove the aerator turning it counterclockwise



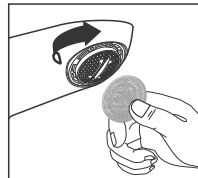
b_Si se trata simplemente de restos sueltos: lave el aireador bajo un chorro de agua fuerte.

b_If there is only little debris clean the aerator under a strong water flow.



c_Si se tapa con sedimentos sólidos calcáreos (sarro): colóquelo en un vaso con vinagre de alcohol durante la noche.

c_If there is any sediment place it in a glass containing vinegar for one night.



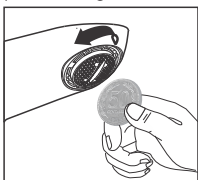
d_A la mañana siguiente puede volverlo a armar (girando en sentido opuesto).

d_You can put the pieces back together the following day (turning the aerator clockwise).

Cambiar el aireador por un cortachorro / Change the aerator for a straighten stream

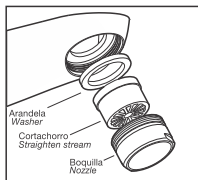
Si aún el problema persiste y Ud. desea obtener más caudal, puede **cambiarlo por un cortachorro**, procediendo de la siguiente manera:

If the issue persists and you still want to obtain more water flow, you can change it for a straighten stream, proceeding as follows:



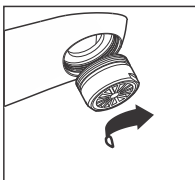
a_Desenrosque el aireador existente del pico girándolo hacia la izquierda.

a_Remove the nozzle turning it counterclockwise.



b_Retire el aireador, y coloque el nuevo repuesto de cortachorro como muestra el dibujo. (art. 0201/40.4.0.P)

b_Remove the aerator and place the straighten stream, as shown in the picture.



c_Enrosque nuevamente la boquilla girándola hacia la derecha.

c_Place the nozzle again and turn it clockwise.

Nota: El cortachorro no posee las mismas ventajas que el aireador, pero con él puede obtener más caudal de agua.

Note: The straighten stream does not have the same advantages as the aerator, but you can obtain more water flow.



¡Atención! NO intente destapar la boquilla utilizando agujas o alambres que puedan dañarla.
Attention! Don't use needles or wires to unblock the aerator

FV le brinda una gran variedad de repuestos con los que puede contar si llegara a tener un eventual problema. Ya sea por desgaste normal de alguna pieza o pérdida de la misma, todos nuestros repuestos estarán disponibles durante quince años después de discontinuada cualquier línea o producto. Para una larga vida útil de su grifería, exija sólo repuestos legítimos. El uso de repuestos de otro origen puede afectar el funcionamiento del producto e incluso dañarlo. En tal caso, la garantía del producto pierde automáticamente su validez. Solicítelos en nuestros comercios autorizados y, si tiene alguna duda comuníquese con nosotros al Centro de Atención al usuario "FV responde" ó visite nuestra página web: www.fvsa.com

Should you have any problem either due to normal wearing out or lost piece, FV has a wide variety of spare parts you can count on even up to 15 years after products sets discontinuity.

Only ask for authorized spare parts. Using parts from other origin, may cause damage to the products.

Ask for them in our authorized stores or contact us at Customer Service Center FV Answer or in our web page: www.fvsa.com

Limpieza / Mantenimiento / Cleaning and care instructions

Use solamente productos jabonosos suaves. **NUNCA** use productos abrasivos, esponjas metálicas, ni paños fibrosos.

Las incrustaciones de sarro pueden eliminarse con un poco de alcohol y un buen cepillado.

Los juegos de grifería son fabricados a partir de diferentes materia primas y con distintos espesores.

En caso de superficies pintadas también se requieren diferentes procesos de coloreado.

Por lo tanto no se puede asegurar una uniformidad de colores.

It is recommended to wipe faucets dry with a soft cloth after use to avoid spots left by mineral deposits when water evaporates. Avoid harsh and abrasive cleaners on all faucet surfaces. Use only a soft damp cloth with mild liquid soap to clean the faucet surfaces of all finishes including coated polished brass, gold, brushed nickel, etc. Painted and plated surfaces alike, should be coated regularly with a thin protective film. Non-abrasive liquid car wax is recommended.



Argentina

Bernardo de Irigoyen 1053 - B1604AFC

Florida - Pcia. de Buenos Aires - Argentina

Tel.: (54 11) 4730-5300

Fax: (54 11) 4730-5363



www.fvsa.com



export@fvsa.com

Info.bolivia@fvsa.com

Info.paraguay@fvsa.com



[@fvgriferia](https://twitter.com/fvgriferia)



facebook.com/FVGRIFERIA



FV S.A. se reserva el derecho de introducir mejoras y/o modificaciones de diseño según convenga, sin previo aviso.

FV SA reserves the right to improve and/or make revisions in the designs of faucets and bathrooms accessories or packaging without previous notice.

FOLL-Z181/B5 / Edición N°1 / Febrero 2017